

Ventilatie warmtepompboiler

METROAIR AQUA 201 (S) EN 301 (S)

METROAIR AQUA 201(S) 190 liter en 301(S) 260 liter buffervat leveren warm tapwater voor huishoudens van vier personen of meer door maximaal 70% van de energie uit de ventilatielucht te gebruiken. Tegelijkertijd kunt u vocht in de badkamer of keuken reduceren, de lucht reinigen met filters, wat resulteert in schonere lucht en een beter binnenklimaat.

METROAIR 201 (COP 3,57) en 301 (COP 3,69) werden getest als beste in hun klasse met een uitstekende COP bij een buitenlucht temperatuur van 7°C in de testfaciliteit.

Voordelen METROAIR AQUA:

- Uitmuntend hoge COP van 4,13 bij 190 liter en COP 4,20 bij 260 liter met binnenlucht van 20°C
- Ventilatie en werking bij dal tarieven
- Laag geluidsdruk niveau
- Anti legionella regeling en modbus aansluiting voor kopiëren van instellingen
- Magnesium anode en elektrisch verwarmingselement
- PV aansluiting en Smart grid voorbereid
- Koeling met ventilatielucht
- De 201S en 301S hebben een aansluiting voor een zonnecollector of ongeveer 10m² vloerverwarming



Gebruik van warmte uit de ventilatielucht

De METROAIR AQUA onttrekt warmte aan de afgevoerde ventilatielucht. Door aan de ventilatielucht binnen van 20°C warmte te onttrekken kan de METROAIR AQUA een buffervat van 260L in 4 ¼ uur opwarmen tot 60°C (alleen WP). Met deze gratis energie kan een gezin van 4 personen worden voorzien van de volledige warm tapwater behoefte. Indien niet voldoende ventilatielucht aanwezig is voor de gevraagde hoeveelheid warm tapwater, dan kan de METROAIR AQUA gebruik maken van buitenlucht met een minimale temperatuur van -7°C! Als ventilatie warmtepompboiler heeft de METROAIR AQUA serie een A+ label voor tapwaterbereiding en is leidend in de markt met een COP van 4,2 bij 20°C binnen.

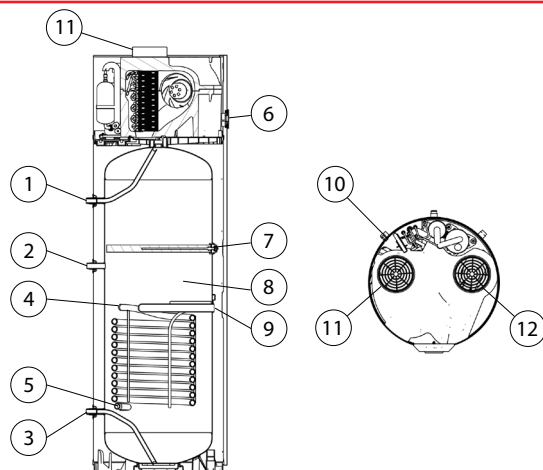
Aanpassen aan uw behoeften

De METROAIR AQUA is een veelzijdige machine en aan te passen aan nagenoeg iedere situatie. Middels de gebruiksvriendelijke geïntegreerde regelaar kunt u kiezen voor AUTO, ECO, BOOST, SILENT EN HOLIDAY. Hiermee maakt u de keuze in hoeveelheid beschikbaar tapwater of stelt u kloktijden in om uw energieverbruik aan te passen aan hoog- en dal tarief. U kunt de METROAIR AQUA ook inzetten voor ruimtekoeling door de verlaagde temperatuur weer in de ruimte te brengen. Verder is de METROAIR AQUA (S) voorzien van een extra interne warmtewisselaar, welke kan worden gebruikt voor een zonnecollector of vloerverwarming van bijvoorbeeld een badkamer (max. 10m²).

Productoverzicht

- 1 Warmwater aansluiting 3/4"
- 2 Circulatieleiding aansluiting 3/4 *
- 3 Koudwaterleiding 3/4"
- 4 Bovenkant spiraal 3/4" *
- 5 Onderkant spiraal 3/4" *
- 6 Display regelaar
- 7 Magnesium anode
- 8 Boilervat geëmailleerd staal
- 9 Elektrisch verwarmingselement 1,5 kW 230V/50HZ
- 10 Condensafvoer Ø19
- 11 Luchtinlaat Ø160
- 12 Luchtuitlaat Ø160

* Alleen op METROAIR AQUA 201 S EN 301 S



METROAIR AQUA 201 en 201 S

Install H 1910 / H 1610

Ø 603

METROAIR AQUA 301 en 301 S

Install H 2260 / H 1960

Ø 603

Technische gegevens

	Eenheid	201	201 S	301	301 S
Artikelnummers Nathan		6255191604	6255191603	6255261604	6255261603
Inhoud boilervat	L	190		260	
V40 - Hoeveelheid gemengd warm water bij 40 °C	L	247		347	
Vereiste zekering	A		16		
Elektrische aansluiting	V/Hz		230/50 (L1, N, G)		
Geïntegreerd elektrische verwarmingselement	W		1500		
Koudemiddel en hoeveelheid	-	R134a (1,2 kg)		R134a (1,28 kg)	
Maximale waterdruk	Bar		6		
Maximale externe statische druk	Pa		200		
Nominale luchthoeveelheid (min/max)	m³/h		450 (70-800)		
Min/max luchttemperatuur	°C		-7/40		
Maximale watertemperatuur (alleen WP)	°C		65 (60)		

Prestatiegegevens

Buitenlucht bij 7°C (EN16147)

COP	-	3,57		3,69	
Opwarmtijd	U:M	06:28		09:12	
Stand-by opgenomen vermogen	W	17		20	
Geluidsvermogen/geluidsdrumniveau op 1 meter bij Q=4	dB(A)	49/44		49/44	

Binnenlucht bij 20°C (EN16147)

COP	-	4,13		4,20	
Opwarmtijd	U:M	05:15		07:09	
Stand-by opgenomen vermogen	W	17		21	
Geluidsvermogen/geluidsdrumniveau op 1 meter bij Q=4	dB(A)	55,6/50,6		55,6/50,6	