

08:018-1711

ELEKTRISCHE BOILERS



Handleiding

Smart Control model 60, 110 en 160
Type 206 ECO, 211 ECO en 216 ECO



Type 206 ECO



Type 216 ECO

Model 60, Smart Control
Type 206 ECO
METRO-nummer: 6112061003

Model 110, Smart Control
Type 211 ECO
METRO-nummer: 6112111003

Model 160, Smart Control
Type 216 ECO
METRO-nummer: 6112161003



Type 211 ECO

Inhoud

Transport	4
Plaatsing	5
Tekeningen	6
LVS-Montage	7
Elektrische montage	9
Gebruikershandleiding	11
Onderhoud	15
Storingzoeken	17
Garantiebepalingen	18
Verklaring van overeenstemming	19

Transport

Controleer onmiddellijk bij ontvangst of de boiler heel en onbeschadigd is. Mocht dat niet het geval zijn, dan moet u dat direct melden bij de transportfirma. Verzending vindt altijd plaats onder verantwoordelijkheid van de ontvanger, tenzij anderszins is overeengekomen.

Plaatsing

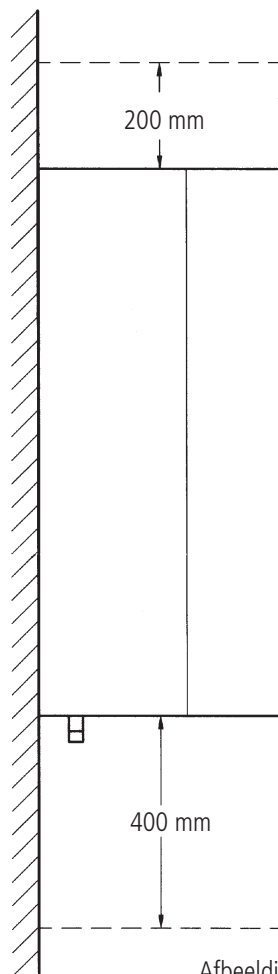
De boiler mag uitsluitend worden geïnstalleerd door een erkende installateur en in overeenstemming met het Bouwbesluit. De boiler en bijbehorende leidingen moeten vorstvrij worden geplaatst. De boiler moet bij het de meest gebruikte tappunt en in de buurt van een vloerafvoer worden geplaatst. De boiler moet zo worden geplaatst dat er ruimte is voor onderhoud en service.

De elektrische boiler moet altijd loodrecht en met de aansluitopeningen naar beneden worden gemonteerd.

Voor modellen aan de muur moet de afstand tot de vloer min. 400 mm bedragen en de afstand tot het plafond min. 200 mm (afbeelding 1). Bij ophangen van de boiler moet het meegeleverde montagebeugel worden gebruikt.

Denk eraan dat de muur de boiler incl. water moet kunnen dragen.

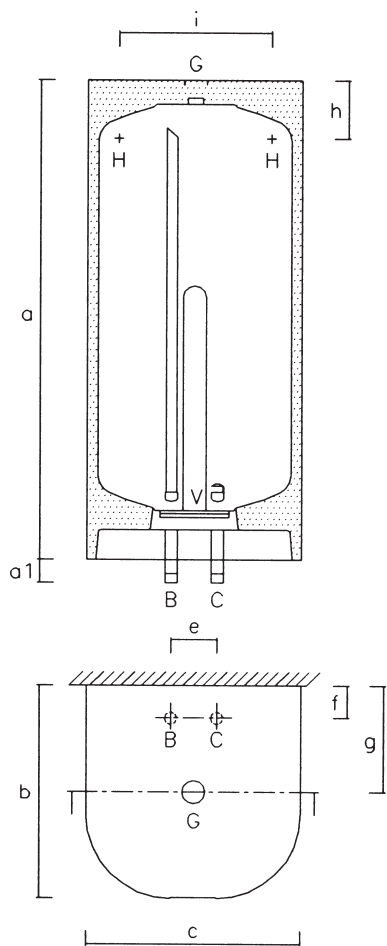
Voor boilers van model 60, 110 en 160 kunnen er – als accessoire – een staander en platenset met verstelbare pootjes worden geleverd, waarmee de boiler waterpas op een stevige, vlakke vloer kan worden geplaatst.



Afbeelding 1

Tekeningen

Model 60-110-160



Van bovenaf gezien

- B Warm water uit
- C Koud water in
- G Mof 3/4" met stop
(evt. circulatie)
- H Gat in montagebeugel
- I H.o.h. maten voor montagebeugel

Maattekening

Alle afmetingen worden aangegeven in mm.

Typenr.	Model	Volume (liter)	Eigen gewicht	a	a1	b	c	e	f	h	i
206 ECO	60	56	48	875	40	390	390	100	60	175	255
211 ECO	110	98	59	1030	40	460	460	100	70	175	255
216 ECO	160	142	76	1400	40	460	460	100	70	175	255

HVAC-montage

Denk aan het volgende bij de installatie

- De installaties moeten in overeenstemming zijn met het Bouwbesluit en alle andere relevante voorschriften en bepalingen, zoals eisen aan de elektrische en waterinstallatie.
- Controleer alle technische gegevens en de informatie op het typeplaatje.
- Zorg dat alle accessoires uit de verpakking zijn genomen.
- De boiler moet gemakkelijk bereikbaar zijn. Op de toevoer naar de boiler moet een uitwendige afsluiter geïnstalleerd worden.
- Vóór aansluiten moeten de waterleidingen grondig worden gereinigd.
- De boiler mag nooit worden blootgesteld aan een waterdruk van meer dan 1 MPa (10 bar).

De boiler mag uitsluitend worden geïnstalleerd door een erkende E of W installateur, op een wijze die in overeenstemming is met het Bouwbesluit.

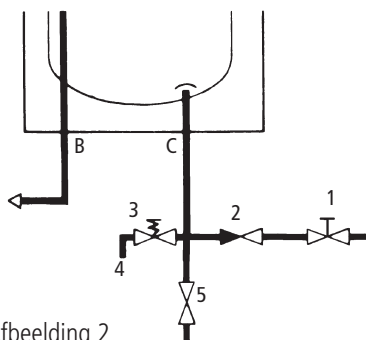
Goedkeuringen

VA-nr. 3.23/19559

Goedgekeurd door DEMKO

	Warm tapwaterboiler
Testdruk	13 bar
Werkdruk	10 bar

Energielabels vind u op www.nathan.nl



Afbeelding 2

1. Watertoevoer (koud) 3/4" afsluiter
 2. Terugslagklep (ingebouwd)
 3. Veiligheidsklep
 4. Overloop 3/4"
 5. Aftapkraan
- B Warm water uit 3/4"
C Koud water in 3/4"

Gevaar voor corrosie

METRO THERM-warm tapwaterboilers zijn gemaakt van geëmailleerd staal en beschermd met een magnesiumanode. Indien aansluitingen en de rest van het leidingsysteem zijn gemaakt van koper of roestvrij staal, kan dat tot galvanische corrosie bij de aansluitingen leiden. Het risico van galvanische corrosie kan tot een minimum worden gereduceerd door tussen de boiler en de leidinginstallatie gebruik te maken van het overgangsstuk van een PEX-leiding.

De boiler is voorzien van PEX-bussen in de koud- en warmwateraansluiting. Deze bussen beschermen de emailaag en mogen niet worden verwijderd.

De boiler moet worden gemonteerd als drukvat met een afsluit-, terugslag- en veiligheidsklep als bijv. een METRO-veiligheidsaggregaat. Het veiligheidsaggregaat moet op de in afbeelding 2 aangegeven wijze worden geplaatst.

Gebruik van onthard water in de METRO THERM-boiler

U kunt heel goed onthard water op zoutbasis gebruiken in een METRO THERM-warm tapwaterboiler. Maar het is verstandig om de anode te verwijderen voordat u de boiler in gebruik neemt, omdat de anode anders kapot kan gaan. Als de anode kapot gaat, kan het water gaan ruiken, glas in vaatwassers melkwit worden en kan er waterstofsulfide worden gevormd, wat tot gevolg heeft dat de boiler gaat barsten.

Er mag geen gedemineraliseerd water (dubbel ionen-verwisseld) gebruikt worden. De boiler zal dan in korte tijd geheel corroderen. Gedemineraliseerd water wordt ook wel volledig ontzout water en gedeïoniseerd water genoemd.

Inlaat combinatie

De inlaat combinatie moet zijn aangebracht op de koud water in in de buurt van de boiler en moet eenvoudig bereikbaar zijn met het oog op tests en inspecties. De verbindingleiding tussen de inlaat combinatie en de boiler alsook de overloop vanaf de inlaat combinatie mogen niet afgesloten kunnen worden. Opening min. 3/4" (Ø 20 mm). De overloop moet zichtbaar en vrij uitkomen op een afvoer en mag vanwege het risico van bevriezen niet naar de buitenlucht voeren.

De inlaat combinatie moet op zijn minst het nominale vermogen van de boiler kunnen afblazen. Bij gebruik van het METRO-inlaat combinatie (afbeelding 3) is aan deze eis voldaan. Daar het water uitzet bij verwarmen (ca. 2%), moet de veiligheidsklep druppelen tijdens het verwarmen.

Monteren van circulatie

In de bovenplaat zit een plastic stop. Daaronder (in de isolatie) zit een mof (3/4" inw. RG) met stop (NV 26).

Gedwongen circulatie

Wij adviseren gedwongen circulatie met pomp, die wordt gemonteerd met een circulatieset (wordt geleverd als accessoire). De circulatieset bestaat uit een geëmailleerde verlengleiding voor montage aan de bovenkant van de boiler en een PEX-leiding, die onderin de boiler wordt gemonteerd (afbeelding 4).

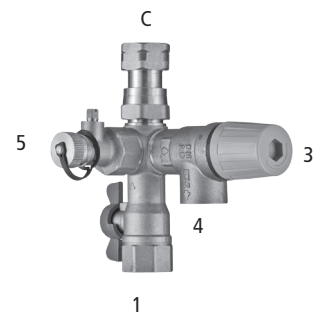
Natuurlijke circulatie

Als de boiler moet worden aangesloten op natuurlijke circulatie, dan moet de warmwaterafvoer aan de bovenkant van de boiler worden aangesloten. De circulatieleiding moet aan de onderkant worden aangesloten op de warm water uit en de PEX-leiding in de warm water uit moet worden ingekort tot 2/3" lengte.

Let op

De consument moet worden gewezen op het warmteverlies vanaf de circulatielijn en de bedrijfskosten die dat met zich meebrengt. De circulatie kan uitstekend worden geregeld met een tijdklok.

De circulatie kan in het geval van een hoog circulatieverlies tot storingen leiden als de regeling is ingesteld op ECO-bedrijf. In deze gevallen kan het nodig zijn om de regeling om te zetten naar handmatig bedrijf, waarbij de temperatuur in de boiler wordt geregeld als bij een heel gewone elektrische boiler.



Afbeelding 3

1. Watertoevoer (koud) 3/4" afsluiter
3. Veiligheidsklep
4. Overloop 3/4"
5. Aftapkraan
- C. Koud water in 3/4"



Afbeelding 4

Elektrische montage

Denk eraan dat de boiler gevuld moet zijn met water voordat de stroom wordt aangesloten.

Alleen een erkende installateur mag de elektriciteit aansluiten.

De boiler heeft een spatdichte IP24-uitvoering en moet altijd extra worden beschermd conform de laagspanningsrichtlijn.

De boiler is voorzien van een Smart Control regelaar, die een bedrijfstermostaat, een maximaalthermostaat voor herinschakeling en een display om de verschillende besturingsvormen en temperatuurniveaus in te stellen, bevat.

Smart Control

De boiler is voorzien van een herinschakelbare maximaalthermostaat. De maximaalthermostaat mag uitsluitend opnieuw worden ingeschakeld door een erkend installateur.

De maximaalthermostaat zit achter de plastic stop in de bodemplaat bij de gele sticker.

De Smart Control-regeling met thermostaat en maximaalthermostaat is achter de bodemplaat van de boiler gemonteerd. Het display van de Smart Control om de verschillende besturingsvormen en temperatuurniveaus in te stellen is onderaan op het front geplaatst.

Denk eraan dat de voelerleiding vanaf de thermostaat en oververhittingsvoeler zo ver mogelijk van de platte connector op het verwarmingslichaam komen te zitten.

Elektrisch verwarmingslichaam - tot en met 3 kW

3 kW / 400 V - 1 kW / 230 V

Het standaardverwarmingslichaam kan op 400 V (3 kW) of 230 V (1 kW) worden aangesloten, zie het elektriciteitsschema. De boiler wordt vanuit de fabriek geleverd met een 4-geleiderkabel (draad zonder connector), die op de vaste installatie moet worden aangesloten. Als deze wordt beschadigd, moet hij worden vervangen door een nieuwe draad (verkrijgbaar als reserveonderdeel).

Smart Control

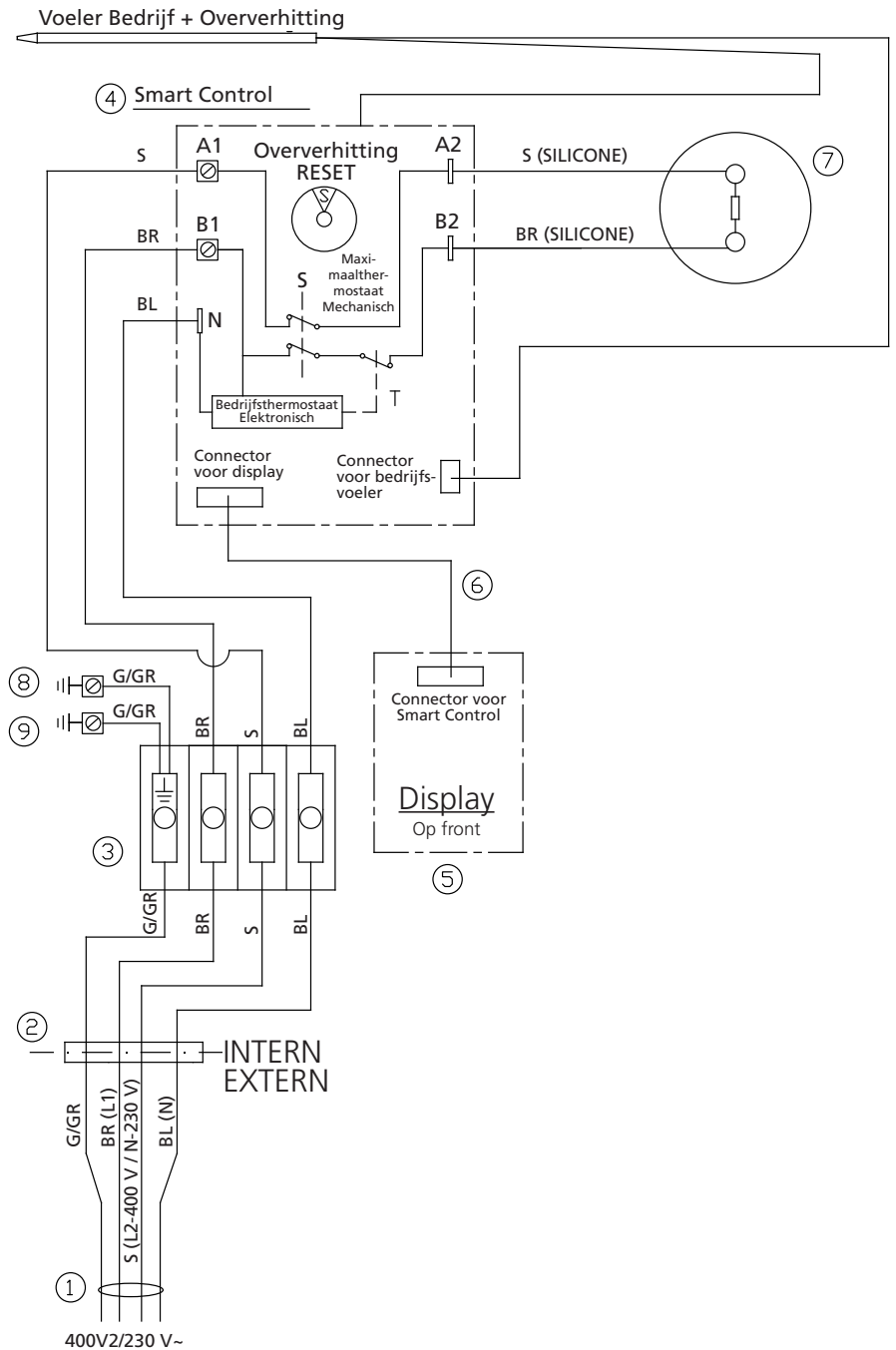
Elektriciteitsschema 3 kW (1 kW) Type 206 ECO, 211 ECO en 216 ECO

1. Aansluiting op vaste installatie 1,2 m 4x1[□]
400 V2 ~ +N+J (L1+L2+N+J) of
230 V ~ +J (L1+N+J) (zwart+blauw naar Nul)
2. Kabeldoorvoer met ontlasting
3. Klemmenblok 6-polig op bodemplaat
- TYPE: 206 ECO/211 ECO
4. Smart Control met 350 mm voelerbuis.
Mechanische maximaalthermostaat
95 °C +/- 7 °C
Elektronische bedrijfsthermostaat
60 °C tot 75 °C
- TYPE: 216 ECO
4. Smart Control met 450 mm voelerbuis.
Mechanische maximaalthermostaat
95 °C +/- 7 °C
Elektronische bedrijfsthermostaat
60 °C tot 75 °C
5. ECO Display in box met frontfolie:
6. Platte leiding 600 mm
7. Elektrisch verwarmingselement 400 V-3,0 KW
230 V-1,0 KW
8. Klem voor massaverbinding (boiler)
9. Klem voor massaverbinding (kast)

INTERNE KABELS:

Alle kabels zijn 0,75[□]
Naar het verwarmingslichaam van SILICONE met
stalen connector

G/GR = geel/groen
BR = bruin
BL = blauw
S = zwart



Gebruikershandleiding

Lees deze handleiding grondig door voordat u de boiler installeert en in gebruik neemt.

Veiligheidsvoorschriften

De installatie, de eerste activering en het onderhoud van dit product mogen uitsluitend worden uitgevoerd door een erkende installateur, die verantwoordelijk is voor de naleving van de geldende normen en installatierichtlijnen. Wij zijn niet aansprakelijk voor schade die is veroorzaakt door het niet naleven van de veiligheidsvoorschriften.

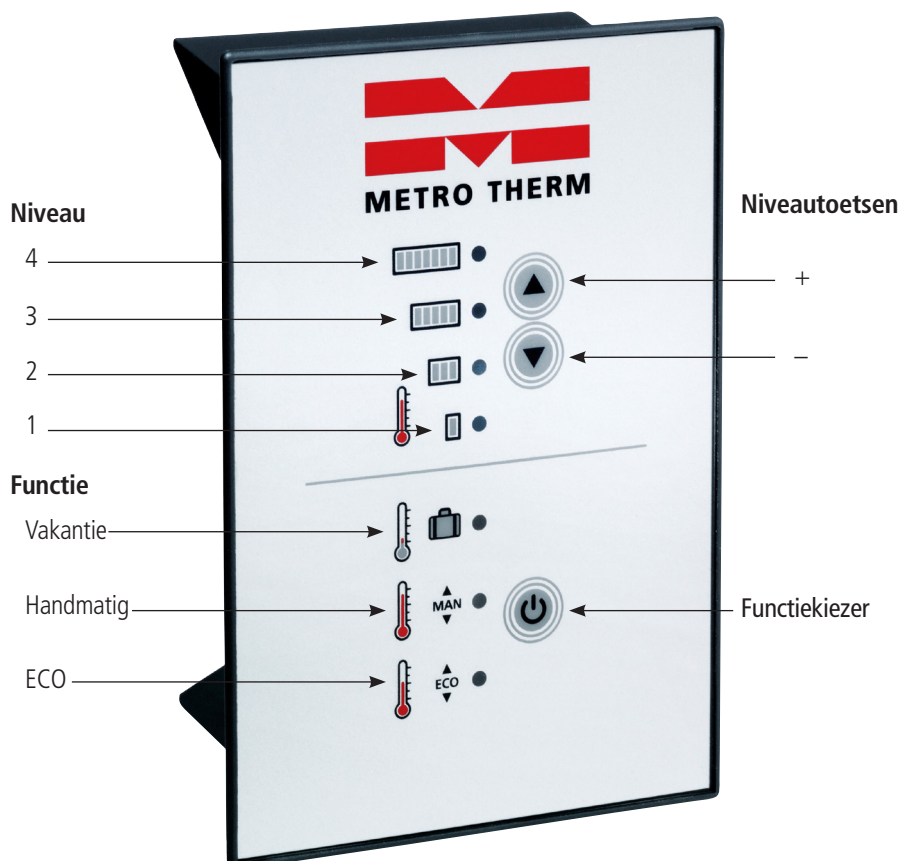
Overstroming en vorstgevaar

Als de boiler is gemonteerd in een vakantiewoning of een permanente woning waar men gedurende langere tijd afwezig is, worden de boiler en de leidinginstallatie het beste beschermd tegen vorstschade door het water uit de hele waterinstallatie af te tappen. Als er geen gevaar voor vorst is, is het voldoende om de hoofdkraan voor de watertoevoer af te sluiten, daar waar het water het gebouw binnenkomt.

Smart Control

De Smart Control leest voortdurend het feitelijke verbruikspatroon in het huishoudelijk warmwaterverbruik af en verwarmt slechts die hoeveelheid water die zal worden gebruikt. Dit bespaart energie en dat zorgt ervoor dat er altijd voldoende warm water is.

Smart Control Display



Opstarten

Wanneer de stroom naar de boiler wordt ingeschakeld – op het contact in de vaste installatie – voert de Smart Control een korte test uit, waarbij de zeven leds om beurten gaan branden. Na een paar seconden wordt er automatisch overgeschakeld op de bedrijfsfunctie ECO, waarbij comfortniveau 2 wordt toegepast, en de boiler is nu dus in bedrijf. De led bij het gebruikte comfortniveau knippert wanneer het verwarmingslichaam aan is.

Besturingsfuncties

De Smart Control heeft drie verschillende besturingsfuncties: ECO, Handmatig en Vakantie. U kiest de gewenste functie door op de functiekiezer-toets te drukken totdat de led voor de gewenste functie brandt.

- **ECO**

Economiestand, waarbij de Smart Control voortdurend het feitelijke verbruikspatroon in het huishoudelijk warmwaterverbruik in de gaten houdt en op basis daarvan slechts die hoeveelheid water verwarmt die zal worden gebruikt.

Het verbruikspatroon gedurende week 1 wordt gebruikt als prognose voor de productie van de noodzakelijke hoeveelheid warm water, en wel op het juiste moment, in week 2. Als het verbruikspatroon verandert, past de Smart Control zich dus automatisch in de daarop volgende week aan.

U kunt kiezen uit de vier comfortniveaus 1 tot 4 door op de niveautoetsen + (pijl omhoog) en – (pijl omlaag) te drukken totdat de led bij het gewenste comfortniveau brandt.

Het laagste comfortniveau is 1 en dat verbruikt de minste energie, maar zit ook het dichtst bij het werkelijke verbruikspatroon voor warm water van de voorgaande week. Hoe hoger het comfortniveau, des te groter de hoeveelheid extra warm water ten opzichte van de prognose. Daarmee is het dus waarschijnlijker dat er altijd genoeg water is, maar ook dat er meer energie verbruikt wordt.

Als fabrieksinstelling is er gekozen voor comfortniveau 2, wat ook wordt gebruikt in verband met de test voor de energielabeling van de elektrische boiler.

- **Handmatig**

De Smart Control doet dienst als een traditionele thermostaat van een elektrische boiler, waarbij de hele boiler verwarmd wordt tot de gekozen temperatuur. U kunt een temperatuur kiezen op de vier niveaus 1 tot 4 door op de niveautoetsen + (pijl omhoog) en – (pijl omlaag) te drukken totdat de led bij het gewenste temperatuurniveau brandt.

Temperatuurniveau 1 = 60 °C en moet normaal gesproken worden gebruikt, aangezien het de kalkafzet op het verwarmingslichaam tot een minimum reduceert en daarmee de levensduur daarvan verlengt.

Temperatuurniveau 2 = 65 °C en moet slechts worden geselecteerd als niveau 1 niet genoeg warm water oplevert. De hogere temperatuur zal tot een grotere kalkafzetting op het verwarmingslichaam leiden.

Temperatuurniveau 3 = 70 °C en 4 = 75 °C mogen slechts worden gebruikt als er tegelijkertijd een beveiliging tegen verbranding op de warmwaterafvoer van de boiler wordt geïnstalleerd. Anders is er gevaar voor verbranding! Ook zal de kalkafzetting aanzienlijk hoger zijn.

- **Vakantie**

De stand-bystand waarin de Smart Control de temperatuur in de boiler zodanig verlaagt, dat deze vorstvrij blijft bij 6 °C. Tijdens deze bedrijfsfunctie kan er geen temperatuurniveau worden geselecteerd.

Legionella-bescherming

Met de Smart Control is er altijd een functie ter bescherming tegen legionella actief. Deze controleert voortdurend de toestand van de boiler. Ontstaat er een bedrijfsstand waarin er legionella zou kunnen voorkomen, wordt de temperatuur automatisch in de hele boiler verhoogd naar 65 °C. Deze temperatuur wordt in stand gehouden totdat alle eventuele legionellabacteriën zijn vernietigd.

Kinderslot

De functies van de Smart Control kunnen worden vergrendeld, zodat de gekozen instellingen niet kunnen worden gewijzigd. Het kinderslot wordt geactiveerd door de funktiekiezer-toets en de niveautoets – (pijl omlaag) gelijktijdig in te drukken totdat de leds afwisselend branden bij ECO + Handmatig en niveau 3 + 4. Het kinderslot wordt weer opgeheven op dezelfde manier als waarop het is geactiveerd.

Storingsindicator

De Smart Control kan onderstaande storingen constateren en tonen. Bij storingen wordt de boiler automatisch helemaal uitgeschakeld!

- **RESET**

Wanneer de oorzaak van de storing is verwijderd, moet de Smart Control worden GERESSET voordat deze terugkeert naar de bedrijfsstand. Dit doet u door de niveautoets + (pijl omhoog) en de niveautoets – (pijl omlaag) gelijktijdig in te drukken.

- **Te weinig water in de boiler**

Indien er niet genoeg water in de boiler zit wanneer het verwarmingslichaam aan is, zal de Smart Control dit laten zien door afwisselend te knipperen met de leds voor niveau 1 + 3 en niveau 2 + 4. En de led bij de gekozen functie is uit.

- **Abnormaal lange opwarmtijd**

Als er sprake is van een abnormale lange opwarmtijd, zal de Smart Control dit laten zien door afwisselend te knipperen met de leds voor niveau 1 + 3 en niveau 2. En de led bij de gekozen functie is uit. Dit is doorgaans te wijten aan het feit dat de maximaalthermostaat is uitgeschakeld of aan een defect verwarmingslichaam.

- **Andere storingen**

Bij andere storingen – zoals defecte temperatuursensoren, een watertemperatuur boven de 90 °C of een storing in de regeling zelf – zal de Smart Control dit laten zien door afwisselend te knipperen met de led bij de functie ECO + Vakantie en Handmatig, en de leds bij niveau 1 tot 4 zijn allemaal uit.

Let op

Leidingen en armaturen in de buurt van de boiler kunnen temperaturen van meer dan 60 °C bereiken.

De boiler is voorzien van een maximaalthermostaat, die de elektrische verbinding onderbreekt bij overtemperatuur in de boiler. De maximaalthermostaat mag uitsluitend opnieuw worden ingeschakeld door een erkend installateur.

Afvoer

Het product moet worden afgevoerd op de meest milieuvriendelijke wijze. Particulieren moeten bij afvoer van het product de gemeentelijke voorschriften voor afvoer vanuit een particulier huishouden volgen.

Onderhoud

Uitwendig reinigen

De boiler mag uitsluitend worden afgedaan met een vochtige doek. Er mogen poetsproducten voor ramen en glas worden gebruikt, maar geen schuurpoeder of chemicaliën die de lak oplossen. Lees altijd de gebruiksaanwijzing op het schoonmaakmiddel.

Veiligheidsklep

De veiligheidsklep moet minimaal twee keer per jaar worden gecontroleerd.

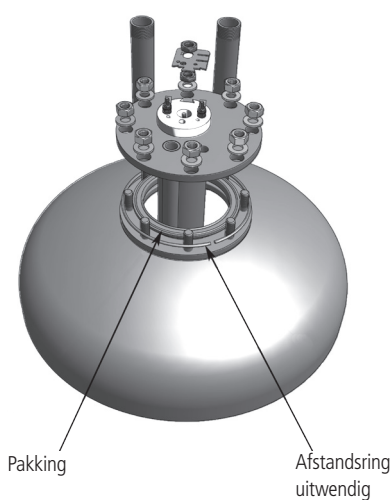
De installateur kan u laten zien hoe dat moet.

Bij het testen moet er water naar buiten lopen.

Handleiding ontkalken

Ontkalken mag uitsluitend worden uitgevoerd door een erkende installateur.

Omdat de oude pakking niet opnieuw kan worden gebruikt, moet de pakking altijd worden vervangen.



Afbeelding 8

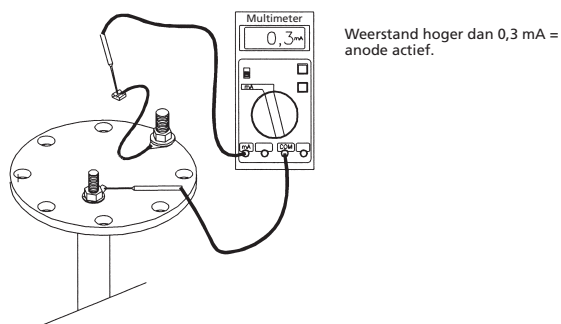
- Onderbreek de elektrische verbinding op de hoofdschakelaar en sluit de watertoevoer af op de afsluiter.
- Tap de boiler af.
- De bodemafdekking moet worden verwijderd, waarmee het verwarmingslichaam bereikbaar wordt. Het betreft een keramisch verwarmingslichaam, dat is aangebracht in een dompelbuis op de bodemflens (de flensbuis).
- Demonteer de leidingverbindingen op het verwarmingslichaam en trek de capillaire buizen voorzichtig uit de kleine dompelvoeler.
- Demonteer nu de flens. Het kan zijn dat de pakking bijvoorbeeld met behulp van een mes met een dun blad van de boiler moet worden losgesneden. Vanwege kalkafzetting is de flensbuis misschien lastig door de opening te krijgen. Deze moet daarom voorzichtig op zijn kant worden uitgenomen, omdat een hardhandige behandeling van de geëmailleerde delen tot beschadigingen kan leiden, die later de oorzaak kunnen zijn van corrosie.
- Verwijder losse kalk. Kalk die vastzit op de dompelbuis van het verwarmingslichaam, kan worden losgehaald door er lichtjes tegen aan te tikken met bijv. een stok.
- Spoel kalkresten uit de boiler.
- Zet de flens met een nieuwe pakking en een afstandsring aan de buitenkant van de bouten (afbeelding 8) op zijn plaats. Haal de bouten kruiselings aan met een moment van 15 tot 17 Nm.
- Vul water bij en controleer met behulp van een drukttest met een waterdruk van 10 bar of er lekkages zijn.
- Monteer de capillaire buizen en leidingen weer. Plaats de voeler voor de Smart Control helemaal in de dompelvoeler.

BELANGRIJK: Zorg dat de capillaire buizen niet in aanraking kunnen komen met stroomvoerende delen.

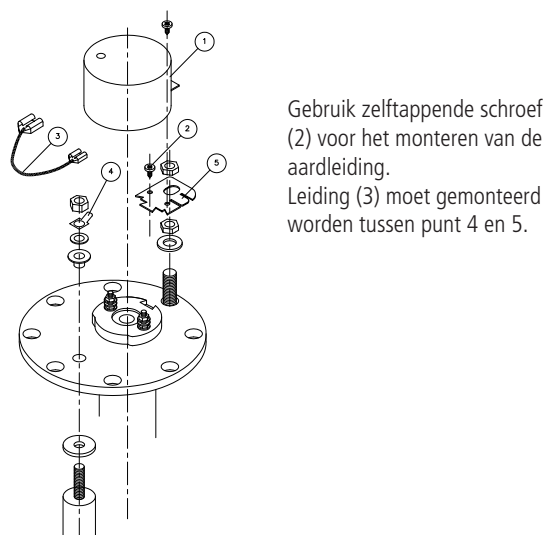
Controleren/vervangen van de anode

Moet worden uitgevoerd door een erkende installateur. De boiler is voorzien van een regelbare magnesiumanode. Deze is gemonteerd in de bodemflens en wordt gecontroleerd door de aardaansluiting voor de boiler te demonteren en een multimeter te plaatsen (zie afbeelding 9).

Als de gemeten anodestroom groter is dan 0,3 mA, is de massa van de anode groot genoeg om de boiler te beveiligen. Maar als de anodestroom kleiner is dan 0,3 mA, moet de anode worden vervangen. Dat doet u door de boiler te legen en de flensbuis te demonteren (afbeelding 10).



Afbeelding 9



Gebruik zelftappende schroef (2) voor het monteren van de aardleiding.
Leiding (3) moet gemonteerd worden tussen punt 4 en 5.

Afbeelding 10

Storingzoeken

De onderstaande tabel kan u helpen met het identificeren en verhelpen van eventuele problemen. Indien het probleem hiermee niet kan worden verholpen, neem dan contact op met een erkende installateur.

Storing	Oorzaak	Te verhelpen door
Geen doorstroom van water	De watertoevoer is onderbroken in de koud- of warmwater leiding.	Open een eventueel gesloten kogelafsluiter. Controleer of de kogelafsluiter op het veiligheidsaggregaat open is.
Minder warm water	De watercapaciteit in de boiler is verbruikt.	Wacht een half uur en probeer dan opnieuw water te tappen.
Geen warm water	Thermostaat te laag ingesteld	Zet de thermostaat hoger.
	Geen stroom naar het verwarmingslichaam.	Controleer groepenkast en zekeringen.
	De maximaalthermostaat is uitgeschakeld.	Schakel deze opnieuw in*
	Verwarmingslichaam doorgebrand.	Vervang het*
Geen stroom naar de boiler	Groepenkast uitgeschakeld.	Schakel de groepenkast in.
	Zekering is gesprongen.	Vervang de zekering.
	De maximaalthermostaat is uitgeschakeld.	Schakel deze opnieuw in*
Het water is te heet	Thermostaat te hoog ingesteld.	Zet de thermostaat lager.
	Thermostaat defect.	Vervang de schakelkast*
Het water is te koud	Thermostaat te laag ingesteld.	Zet de thermostaat hoger.

* moet worden uitgevoerd door een erkende installateur.

De Smart Control heeft ook een ingebouwde foutdetector, die meer verschillende problemen kan constateren en laten zien.

Ga naar de paragraaf met de gebruikershandleiding van de Smart Control voor meer informatie hierover.

Garantie

METRO THERM hanteert voor alle producten een garantietermijn van 2 jaar, ingaande op de geregistreerde datum van levering.

Voor tanks: METRO THERM hanteert een garantietermijn van 5 jaar met betrekking tot interne corrosievorming van de interne tank. Als er sprake is van interne corrosie zal METRO THERM naar eigen inzicht overgaan tot gratis reparatie óf een nieuwe levering van het product.

Voor warmtepompen: METRO THERM hanteert een garantietermijn van 5 jaar met betrekking tot interne storingen. Als er sprake is van een interne storing zal METRO THERM naar eigen inzicht overgaan tot gratis reparatie óf een nieuwe levering van het product.

Indien reparaties op locatie worden uitgevoerd, zal METRO THERM wel nieuwe vervangende onderdelen leveren, maar niet de installatiekosten voor zijn rekening nemen.

De bovenstaande bepalingen zijn alleen van toepassing indien wordt voldaan aan de volgende voorwaarden:

- De monteur heeft vóór aanvang van de reparaties of vervanging contact opgenomen met METRO THERM en er is een schriftelijke afspraak gemaakt over de omvang van de reparaties.
- De monteur heeft bij het contact opnemen met METRO THERM het serienummer van het product doorgegeven.
- De monteur heeft een kopie van de aankoop- of installatiefactuur plus het defecte productonderdeel opgestuurd naar METRO THERM binnen 10 dagen na de vervanging/reparatie.

Het volgende valt niet onder de garantie:

- Normale service- en onderhoudswerkzaamheden.
- Vergoeding of kosten met betrekking tot andere omstandigheden dan hierboven aangegeven óf met betrekking tot persoonlijk letsel veroorzaakt door mogelijke defecten in het product.
- Vervanging van normaal slijtende onderdelen die noodzakelijk is als gevolg van normale slijtage.
- Als het product is gebruikt bij een temperatuur, spanning of druk die niet valt binnen de specificaties op het typeplaatje.
- Als de schade het gevolg is van vorst, bliksem, droogkoken, kalkaanslag of overdruk.
- Als aan het product reparaties of andere ingrepen niet conform de voorschriften zijn verricht en reparaties of ingreep de oorzaak is van de schade.
- Verkalking van de warmtewisselaar en HR-tank, aangezien kalkaanslag vaak het gevolg is van een onjuiste instelling of een onjuist gebruik van het product.
- Schade veroorzaakt door doorsijpelend water en verborgen waterinstallaties.
- Schade veroorzaakt tijdens transport. De vervoerder moet worden gewezen op dergelijke schade.
- Hogere of bijkomende kosten verband houdend met reparaties of vervangingen tijdens het weekend, op wettelijke feestdagen of buiten normale werktijden.
- Schade als gevolg van gebrekkig onderhoud of gebrekkige servicewerkzaamheden met betrekking tot het product.
- Als de plaatsing van het product een belemmering vormt voor directe uitvoering van servicewerkzaamheden. Als het product moeilijk toegankelijk is, aanvaardt METRO THERM geen aansprakelijkheid voor eventuele extra kosten als gevolg hiervan.
- Als het product niet is geïnstalleerd volgens de toepasselijke voorschriften conform de instructies voor installatie en gebruik van het betreffende product.

De toepasselijke garantievoorwaarden zijn altijd te vinden op www.metrotherm.dk, evenals de certificaten voor regelsystemen conform DS/EN ISO 9001, DS/EN ISO 14001 en DS/OHSAS 18001.

Verklaring van overeenstemming

De Engels verklaring van overeenstemming vindt u op onze website:
www.METROTHERM.dk



METRO THERM A/S
RUNDINSVEJ 55
3200 HELSINGE
INFO@METROTHERM.DK
WWW.METROTHERM.DK