

Uponor Stijg- en verdeel- leidingen

Grote diameters voor utiliteit, appartementen en ideaal voor prefab



Uponor S-Press PPSU

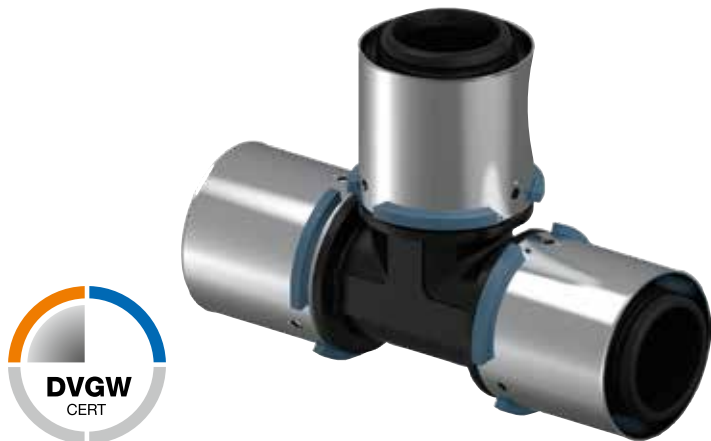
Grote diameters voor drinkwater, verwarming en koeling.



Het Uponor leidingsysteem voor utiliteit, appartementen en ideaal voor prefab

Werk je aan een appartementencomplex, zorgcomplex, hotel, school of ander utiliteitsproject? Dan telt elke keuze in de schacht en technische ruimte. Je zoekt een leidingsysteem dat snel monteert, weinig ruimte vraagt en goed aansluit op moderne installaties zoals warmtepompen en WKO-systemen.

Met het Uponor systeem kies je voor een slimme oplossing voor stijf- en verdeelleidingen. In combinatie met Uponor meerlagenbuis en koppelingen installeer je snel, flexibel en met minder logistieke rompslomp. Dat geeft rust in de engineering, op de bouw en in de planning.



Bewezen perstechniek

De verbindingen met koppelingen maak je met de bewezen perstechniek, net als bij de kleinere diameters. Hiervoor gebruik je de accu-persmachine UP 110.

Voor snelle en betrouwbare montage van stijgleidingen

- + 40 Componenten waarmee je meer dan 300 combinaties maakt
- + Geschikt voor drinkwater, verwarming en koeling
- + Corrosiebestendig en in heel Europa goedgekeurd voor hygiënische drinkwaterinstallaties
- + Licht in gewicht dankzij sterke PPSU fittingdelen
- + Snel te monteren, ook in lastige, krappe ruimtes
- + Slank ontwerp, dus eenvoudig te isoleren op de bouwplaats
- + Kijkvenster voor snelle controle van de insteekdiepte en ‚ongeperst = niet dicht‘-functie
- + Duidelijke kleurcodering per maat van 16-110 mm



Voor kostenefficiënte drinkwater- en verwarmingsinstallaties

De Uponor S-Press koppelingen van 16 tot 75 mm en de RS2- en RS3-koppelingen van 75 tot 110 mm zijn breed inzetbaar voor sanitair, verwarming en koeling. Daarmee passen ze perfect in woningbouw, utiliteit en commerciële gebouwen.

Uponor RS

Sterk in schachten, technische ruimtes en prefab.



Eén systeem voor stijgen en verdeelingen

Traditionele installaties in grote diameters kosten vaak veel tijd op de bouw. Zwaar gereedschap, lastige perspunten en werken boven je hoofd vertragen de montage.

Met Uponor RS verplaats je het perswerk naar de werkbank of prefabvoorbereiding. Op locatie plaats je de voorgemonteerde leidingdelen in de fitting en borg je ze met het lock-and-click systeem.

Dat versnelt de montage, beperkt het werk in krappe ruimtes en geeft meer grip op kwaliteit en planning. Juist in utiliteit, appartementen en prefab maakt dat het verschil.

Het systeem past in vrijwel elke installatiesituatie en geeft je veel vrijheid om snel in te spelen op wijzigingen op de bouw.

Handige kleurcodering

	63 mm
	75 mm
	90 mm
	110 mm



Grote diameters, slim geregeld..

- + Slim systeem met basisdelen en passende messing adapters
- + Minder onderdelen, dus meer overzicht en minder logistieke druk
- + Goede match met warmtepompen en WKO
- + Meer grip op kosten, minder afhankelijkheid van sterke prijsfluctuaties
- + Te gebruiken met de accu-persmachine UP 110
- + Makkelijk bij te sturen als de situatie op de bouw verandert

Installatie in 4 eenvoudige stappen



1

Steek de ontbraamde meerlagenbuis in de persadapter



2

Pers de verbinding



3

Plaats de persadapter in het basisdeel



4

Schuif het vergrendelings-element in de fitting en klik hem vast

Hoofdverdelers flexibel op te bouwen

Je werkt met één logische systeemopbouw voor hoofdverdeling, stijgleidingen en verdere distributie. Dat maakt ontwerpen overzichtelijker, inkoop eenvoudiger en montage consistent.

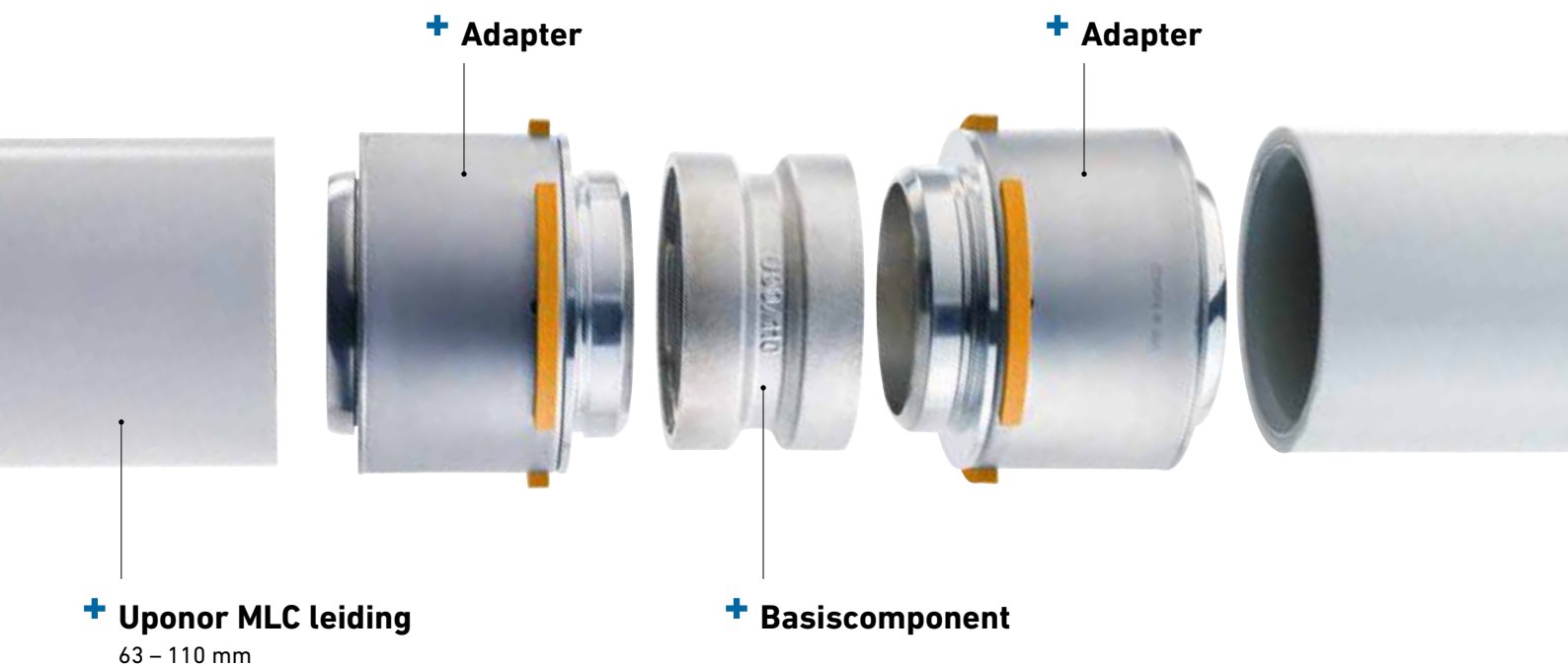


Sneller plannen met slechts 40 componenten

Waar traditionele systemen in 63 tot 110 mm al snel tot 300 verschillende componenten vragen, werk je hier met slechts 40 componenten. Dat geeft meer overzicht, minder complexiteit en een snellere voorbereiding.



Modulair Systeem



Flexibel in elke hoek

Zeker in bestaande bouw lopen wanden en plafonds lang niet altijd strak haaks. Met de korte verlengstukken van 5 mm in combinatie met twee 45° knietjes realiseer je bijna elke gewenste hoek. Zo los je ook lastige hoeken praktisch op.



Snel schakelen tussen leiding-niveaus

Dankzij de ruimte-adapters en 45° knietjes realiseer je eenvoudig niveaoverspringingen, ook als je weinig hoogte beschikbaar hebt.



Excellence in Flow

Bezoek onze website om contact op te nemen met een specialist bij jou in de buurt:
<https://www.uponor.com/nl-nl/service/sales-advisors-zoeken>



Nathan Systems BV
Mega 2
6902 KL, Zevenaar
Nederland
T +31 (0)26 - 445 98 45
W www.nathan.nl
E info@nathan.nl

Nathan Systems NV/SA
Lozenberg 4
1932 Zaventem
België
T +32 (0)2 - 721 15 70
W www.nathan.be
E info@nathan.be

Onze specialisten helpen je graag met systeemkeuze en detailengineering.