



NATHAN

driven by knowledge

Combi blueline van Metro therm



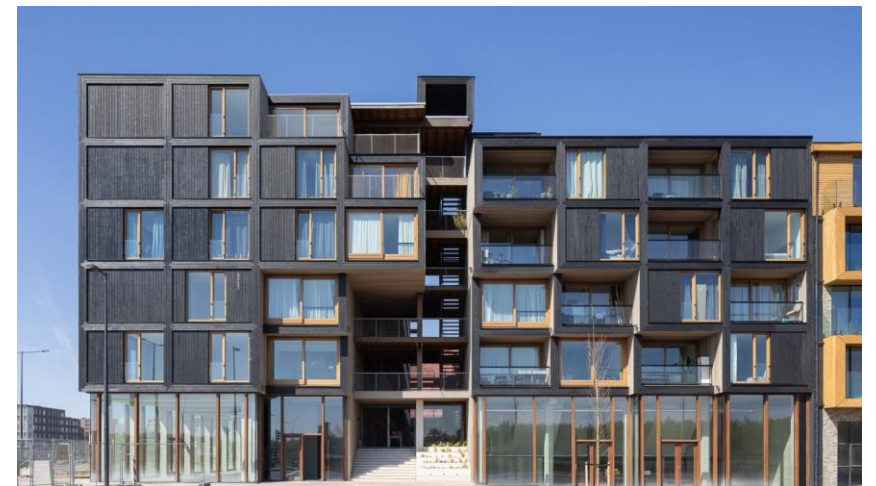
Belangrijkste kenmerken

De all-in one oplossing voor compacte woningen

- Wtw, warmtepomp en warmwater vat in één
- Zeer compacte opstelruimte (60x 67x 205 cm)
- Geen buitenunit nodig
- Luchtverwarming en luchtkoeling
- Goede BENG gelijkwaardigheidsverklaring
- Slaapkamer naregeling

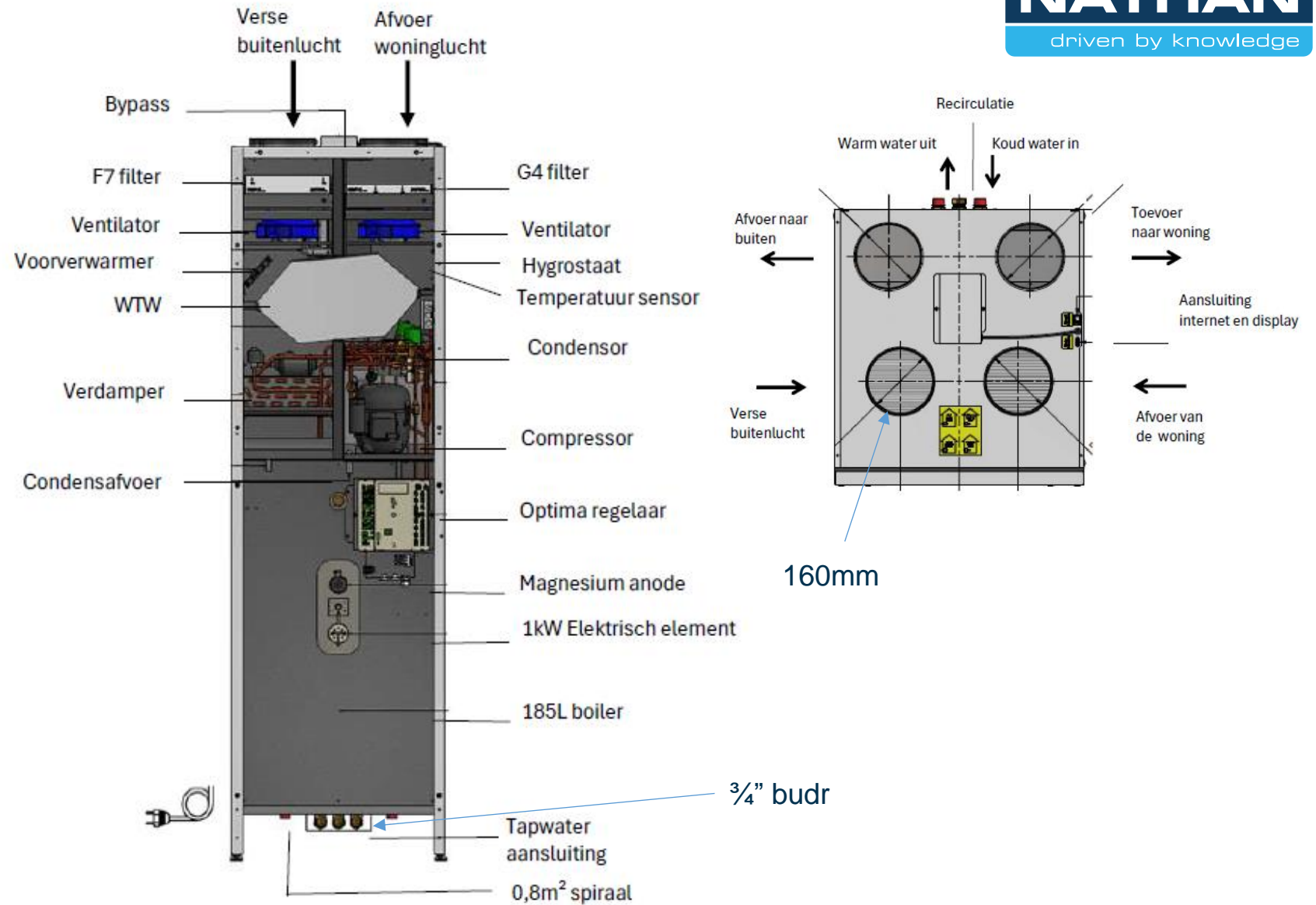
Markt segment

- Tijdelijke huisvesting
- Compacte appartementen
- Modulaire bouw
- Tiny house
- Passief bouw



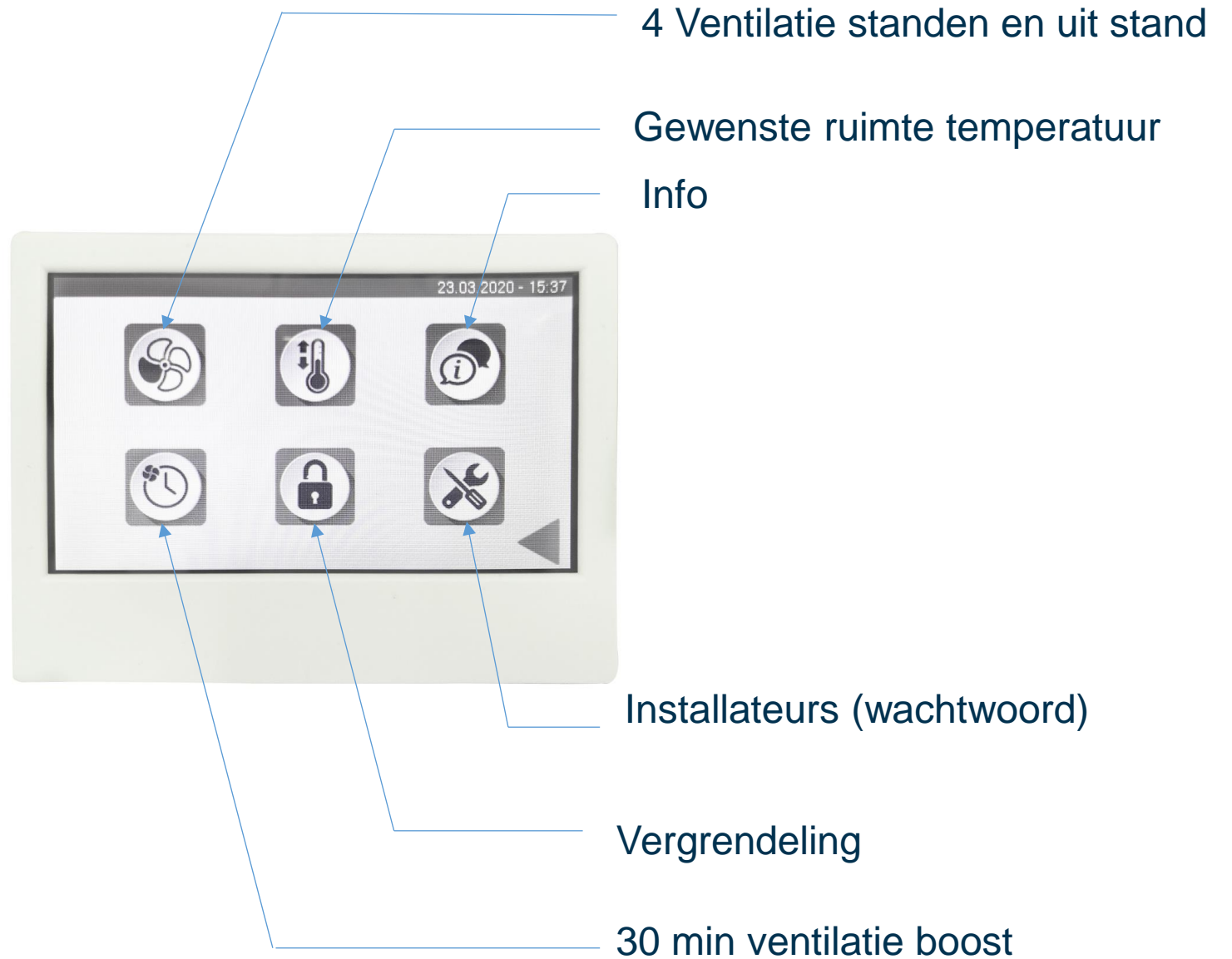
Toestel

- 230v stroom voor bijverwarming
- CO2 sturing
- Slaapkamer naregeling
- Legionella
- PV input
- SG ready



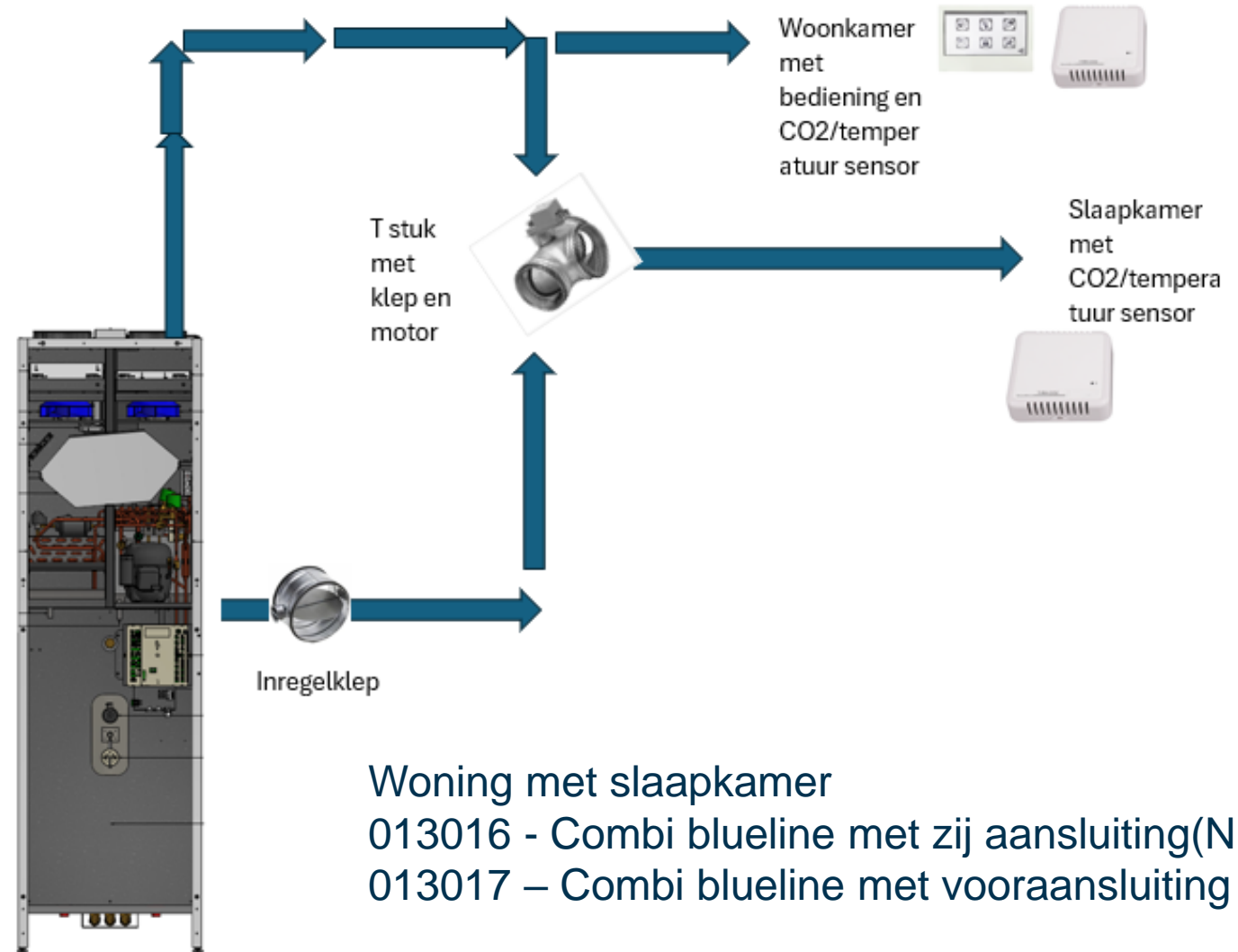
Bediening

Meegeleverd met Combi
blueline



Zone regeling

- CO2 sensor is temperatuur voeler. Dus niet optioneel bij zone regeling



Woning met slaapkamer
013016 - Combi blueline met zij aansluiting(NIEUW)
013017 – Combi blueline met vooraansluiting (NIEUW)

Studio's
013015 – Combi blueline

BENG

NATHAN

driven by knowledge

Gelijkwaardigheidsverklaring + invoerinstructie in BCRG database

BCRG code: 20240040GG



Gelijkwaardigheidsverklaring energieprestatie + invoerinstructie software Combi Blueline

Combi Blueline van Metro therm

Deze verklaring voor de energieprestaties is ten behoeve van de NTA8800, voor een individueel toestel, met woningbouw als toepassing.

De Combi Blueline is een gecombineerde warmte-terug-win (WTW) unit, t.b.v. afvoer van gebouwlucht en overdacht van thermische energie aan toegevoerde buitenlucht, en een warmtepomp met een nominaal vermogen van 1,2 kW voor ruimteverwarming, ruimtekoeling en warmtapwaterbereiding. Deze combinatie van WTW-unit en warmtepomp moet in de gebouwsoftware worden ingevoerd als warmtepomp met als bron "buitenlucht". Deze verklaring omvat de onderdelen:

- warmteterugwinning uit ventilatielucht
- tapwaterbereiding.

De energieprestatie van de Combi Blueline is gemeten door HLK Stuttgart GmbH: Messnotiz 4.9.23 /BK en Messnotiz 28.7.23 /JD conform NEN EN 13141-7 (WTW) en NEN EN 16147 (tapwaterbereiding).

De volgende bladzijden geven in tabelvorm de energieprestaties conform NTA8800, t.b.v. WTW en tapwater.

Zevenaar, donderdag 22 februari 2024

W. Aleven

Nathan Systems B.V.

Mega 2

6902 KL Zevenaar

Gelijkwaardigheidsverklaring

- BCRG goedgekeurde gelijkwaardigheidsverklaring voor de Combi Blueline
- Goedgekeurde invulinstructie

Kenmerken verklaring:

- Goedgekeurde verklaring en invulinstructie
 - Enige op de markt met een goedgekeurde invulinstructie
- Hoge tapwater rendementen
 - Zowel tapklasse M als L getest
 - Bij twee ventilatiedebieten 159 m³/h en 190 m³/h
 - Dit sluit perfect aan bij de compacte woning, keuken 75m³/h + badkamer 50m³/h + toilet 25m³/h = 150m³/h
- Hoog rendement voor de WTW-ventilatie
- Verwarming en koeling forfaitair
- Uitbreidbaar met CO2 sturing
- Zeer goede BENG score. Voordelen
 1. Minder PV panelen
 2. Gunstig voor de MPG berekening
 3. Beter energie label(huurpunten)
 4. Gunstig voor de MIA subsidie

Aanvullende verwarming (kanaalverwarmer of elektrische radiatoren)

Toebehoren



CO2 sensor bedraad



CO2 sensor draadloos + ontvanger



Kanaalverwarmer



F7 en G4 filters



Luchtregelklep
100mm
(NIEUW)

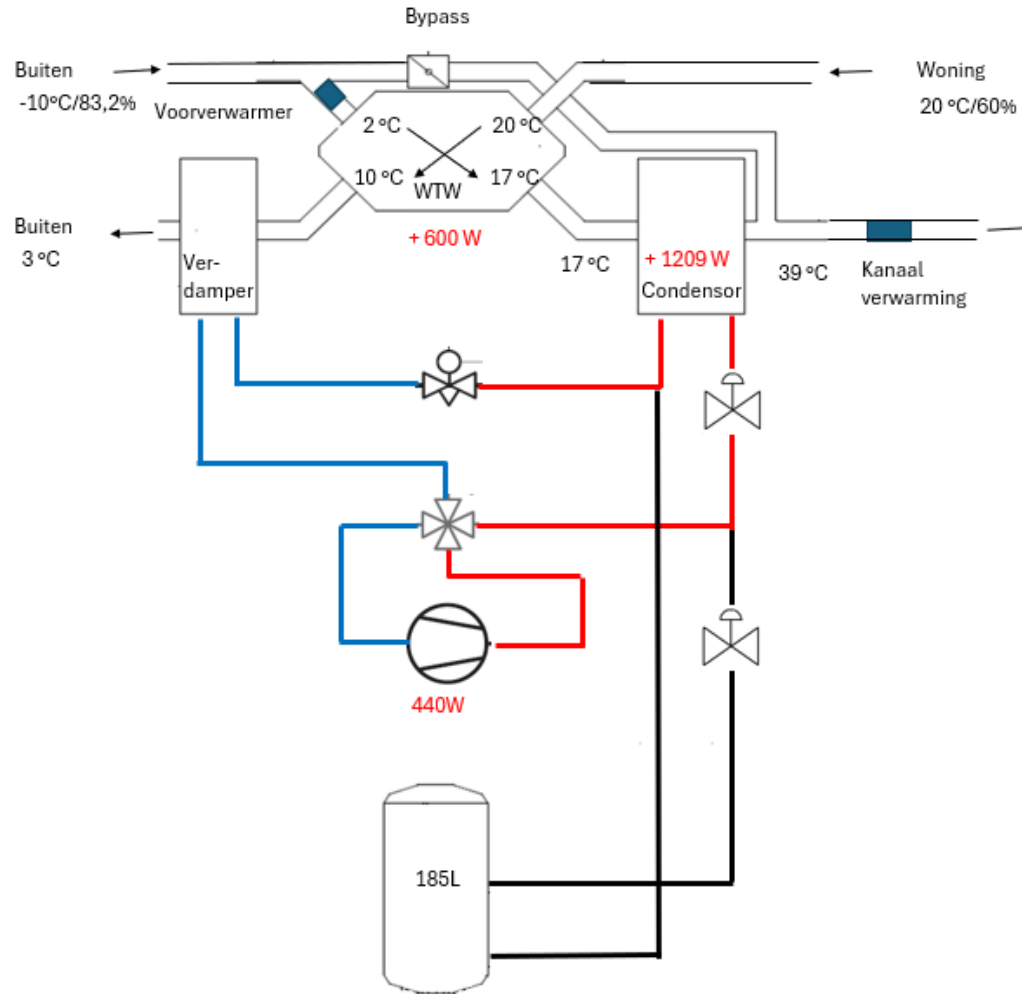


T-stuk 100mm
met klep en motor
(NIEUW)

Verwarming

- EN16573 bij 159m³/h

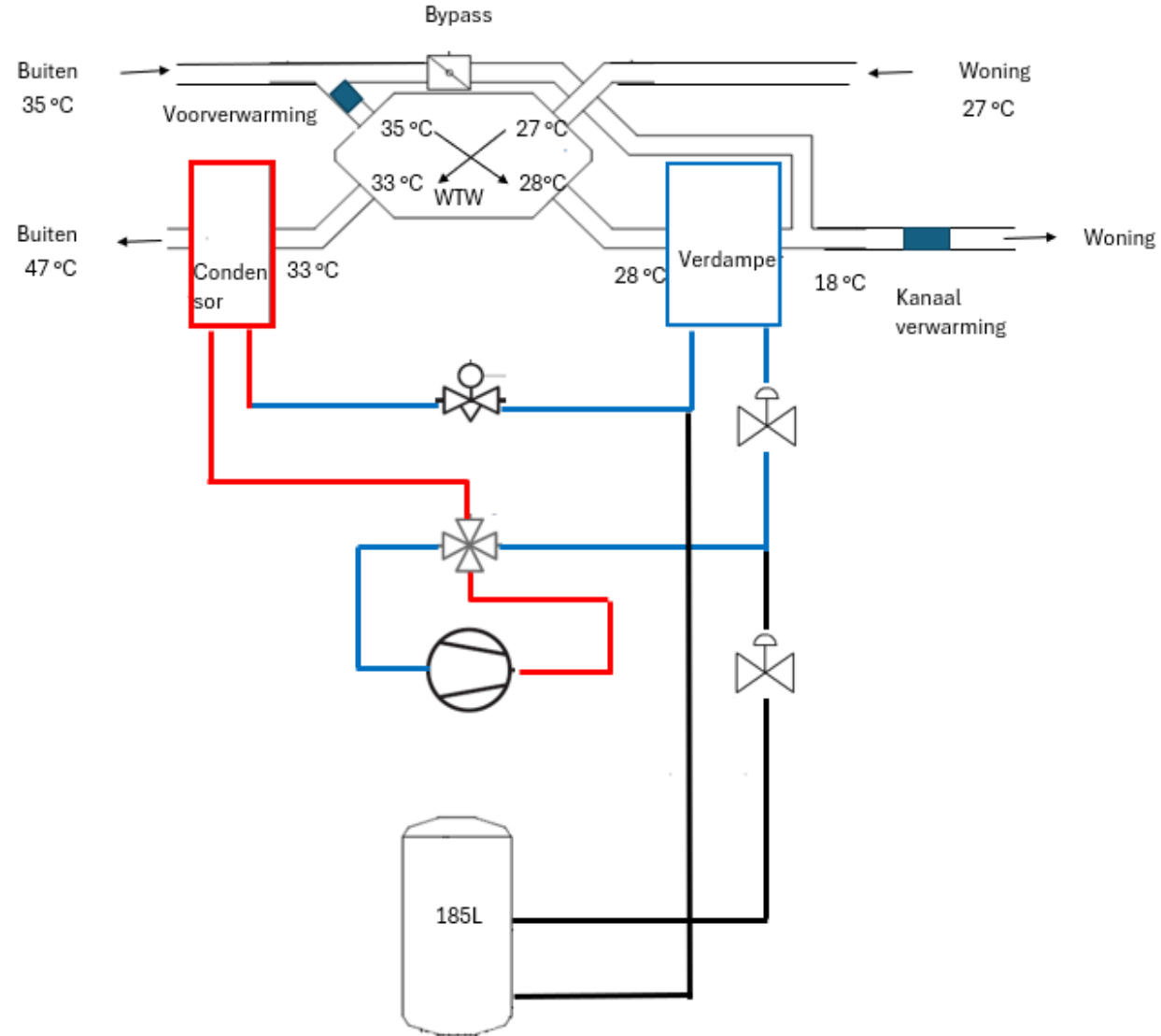
Verwarmings volgens EN16573 bij 159m³/h en A2/A20



Bij A-10 warmtepompvermogen van 1200W en 39 °C toevoerlucht door voorverwarmer die buitenlucht voorverwarmt tot minimaal 0 °C.

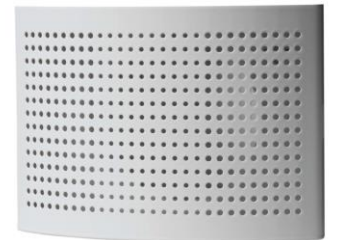
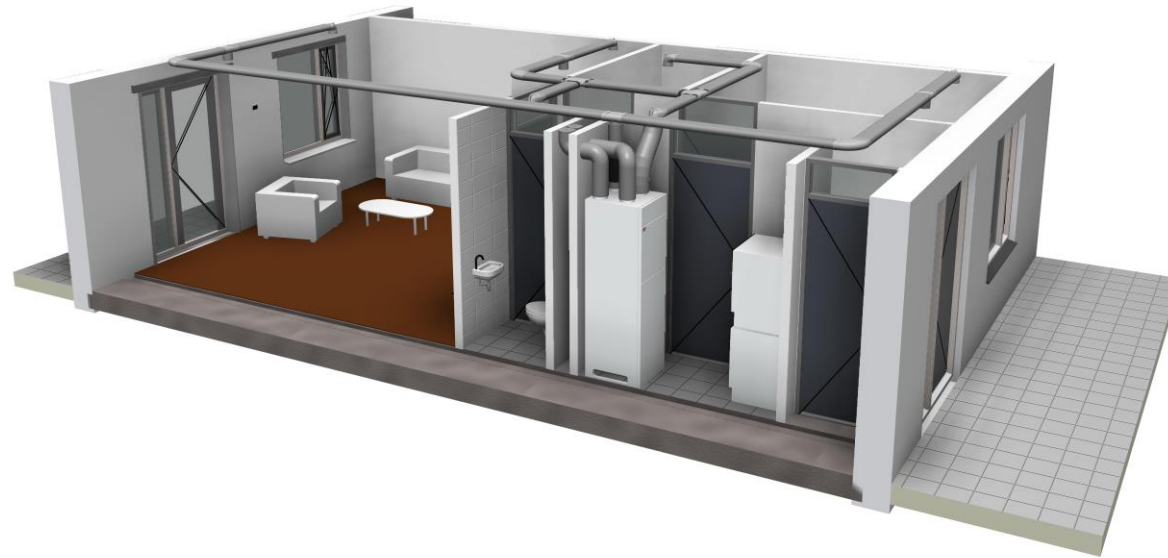
koeling

- 1,1KW bij A35/A27 en 200m³/h



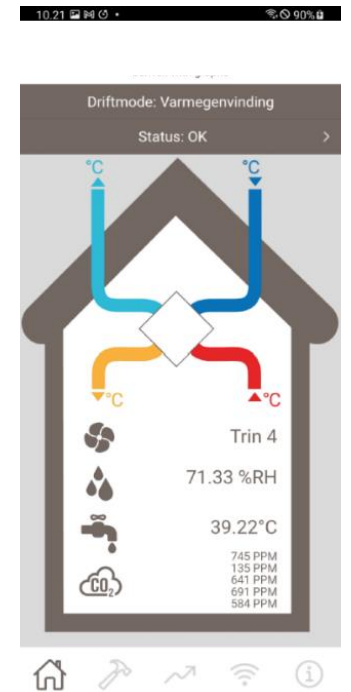
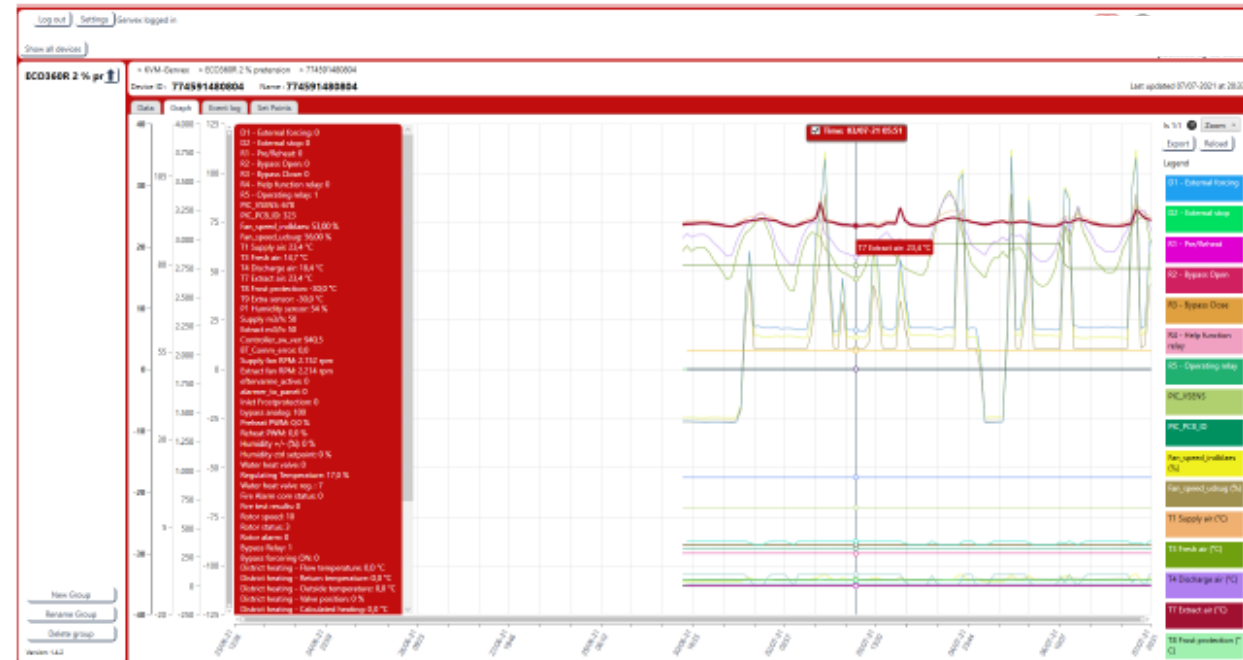
Installatie

- Toevoer aan droge ruimtes en afvoer natte ruimtes
- Geluidsdempers woning zijde
- Dampdicht isolatie luchtkanalen tussen warmtepomp en buiten en tussen warmtepomp en woning
- Verdunningsfactor
- Luchtransport tussen ruimtes



Online

- Service monitoring
- Eindgebruikersapp



Onderhoud

1. Filters
 - (Advies) eindgebruiker ieder 6 maanden vervangen
 - Alarm instellen dat na 3 maanden filters eerst verschoond/vervangen moeten worden voordat toestel weer gaat werken.
2. Warmtewisselaar schoonmaken
3. Condensafvoer controleren
4. Anode controleren
5. Inlaatcombinatie

Artikelnummers

Nummer	Artikel
013015	Combi blueline + display + ingebouwde voorverwarmer
013016	Combi blueline met zijaansluiting + display + ingebouwde voorverwarmer
013017	Combi blueline met vooraansluiting + display + ingebouwde voorverwarmer
069114	Naverwarmer met ingebouwde relais
073055	Ontvanger voor draadloze sensoren
073056	CO2 sensoren (draadloos)
074101	CO2 sensoren (bedraad)
060701	F7 filter, 50 mm
060776	G4 filter, 25mm
074107	Luchtinregelklep 100mm
074109	T-stuk 100m met klep en motor

Afmetingen	2m x 0,6m x 0,67m
Gewicht	210 kg
Verwarmingsvermogen bij A-10/A20 en 150m ³ /h	1,2kW (Dit is exclusief wtw vermogen)
Koelvermogen bij A35/A27 en 200m ³ /h	1,1kW
Min. luchtdebiet voor compressor	150 m ³ /h
Geluidsdruk toestel	38 dB(A) op 1m bij 150 m ³ /h en 70Pa
Min/max buitentemperatuur	A-20 /A40
Ventilatie aansluiting	160 mm
Max. elektrisch benodigde vermogen	2,8 kW
Voeding	230V



NATHAN

driven by knowledge