

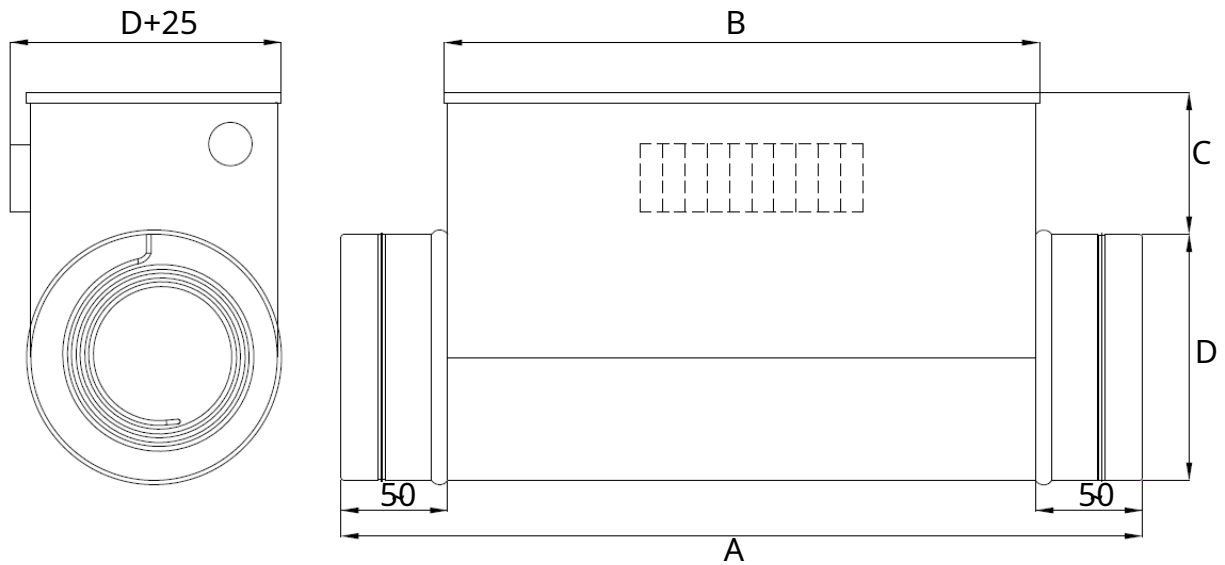
EKA SSR (160)-1,8kW-1f_STP

Elektrische kanaalverwarming met geïntegreerde bediening

PRODUCT BESCHRIJVING

- De elektrische kanaalverwarmer kan worden toegepast in ventilatiesystemen, waarbij er behoefte is aan bijverwarming in de vorm van naverwarmen.
- De heater is verkrijgbaar met Ø160mm kanaalaansluitingen en is zeer flexibel, omdat het kan worden ingesteld tussen (300...600...900...1200...1500...1800) W.
- De behuizing en aansluitdoos zijn gemaakt van met Aluzink gecoat staal dat bestand is tegen hoge temperaturen, met rubberen afdichtingen voor kanaalaansluiting en wordt geleverd met 2 x PG16-kragen. Het heeft een beschermingsgraad van IP44.
- De kanaalverwarmer is uitgerust met een beveiligingsthermostaat die automatisch de stroomtoevoer onderbreekt als de temperatuur boven de 50°C komt. Als de temperatuur daalt, schakelt de verwarming automatisch weer in.
- Als extra bescherming is er een ingebouwde thermische beveiliging, die uitschakelt als de temperatuur boven de 100°C komt. Het opnieuw inschakelen moet handmatig gebeuren.
- Deze verwarmer is geproduceerd met een module van elektrisch verwarmingselement SSR, die wordt bestuurd door het PWM-sigitaal aan/uit: aan – min 90V AC, max 250V AC.
- De heater is voorzien van de verwarmingselementen gemaakt van RVS AISI 304.
- **Om oververhitting van de verwarmingselementen te voorkomen, is in het kanaal een minimale luchtsnelheid van 1 m/s vereist.**



DIMENSIES

| Type verwarming | A(mm) | B (mm) | C (mm) | D (mm) |
|-----------------|-------|--------|--------|--------|
| EKA SSR 160 | 370 | 276 | 71 | 160 |

| MIN. LUCHTSTROOM (m ³ /u) | | | | |
|--------------------------------------|----------|--------------------------------------|------------------------------|-------------|
| Type verwarming | Diameter | Min. luchtstroom (m ³ /u) | Stroomvoorziening (VAC/50Hz) | Stroom (kW) |
| EKA SSR 160 | 160 | 75 | 1~230 | 0,3...1,8 |

INSTALLATIE INSTRUCTIES

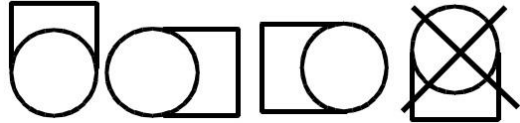
- De installatie moet gebeuren met een automatische stroomonderbreker met een min. contactafstand van 3 mm per pool. Permanente installatie moet altijd worden uitgevoerd door een erkende elektricien in overeenstemming met de plaatselijke bedradingsvoorschriften. De installatie moet zodanig worden uitgevoerd dat aan de minimale luchtsnelheid wordt voldaan.
 - Schakel de stroomtoevoer naar het stopcontact met automatische stroomonderbreker UIT.
 - Sluit de besturingskabel aan op de controller.
 - Sluit de stekker van de voedingskabel aan op het stopcontact.
 - Schakel de stroomtoevoer naar het stopcontact met automatische stroomonderbreker IN.
- De verwarming is vooraf geïnstalleerd met maximaal verwarmingsvermogen. Ontkoppel de jumpers voor minder vermogen volgens de bedradingschema's. Losgekoppelde jumpers moeten veilig worden verwijderd.**

EKA SSR (160)-1,8kW-1f_STP

Elektrische verwarming met geïntegreerde bediening

INSTALLATIEPOSITIE

- Verwarming kan in elke positie worden geïnstalleerd (zie rechts), behalve de elektrische aansluitkast naar beneden.



BEDRADINGSDIAGRAMMEN

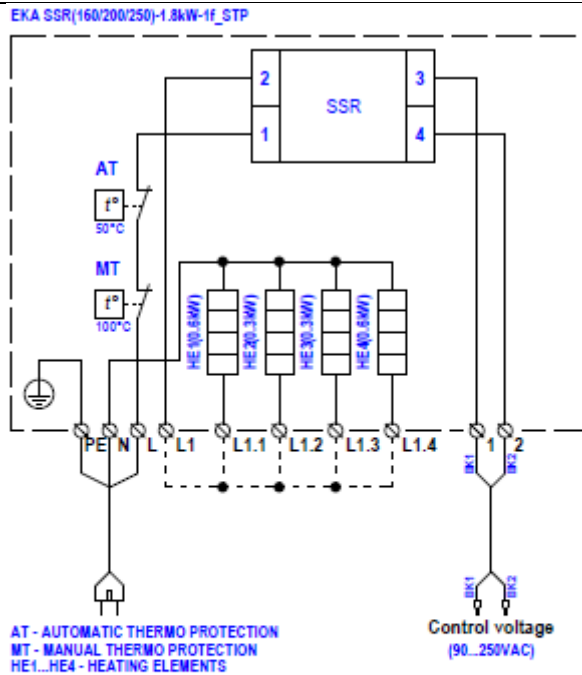


Table of connections

| | 300W | 600W | 900W | 1200W | 1500W | 1800W |
|------|------|------|------|-------|-------|-------|
| L1 | ● | ● | ● | ● | ● | ● |
| L1.1 | | ● | ● | ● | ● | ● |
| L1.2 | ● | | ● | | ● | ● |
| L1.3 | | | | | | ● |
| L1.4 | | | | ● | ● | ● |

| | | | | | | |
|--------------|-----|-----|-----|------|------|------|
| Vermogen (W) | 300 | 600 | 900 | 1200 | 1500 | 1800 |
| Stroom (A) | 1.3 | 2.6 | 3.9 | 5.2 | 6.5 | 7.8 |

BELANGRIJK

- Open de bovenklep van de verwarming niet wanneer de voeding is ingeschakeld.
- Als de elektrische verwarming niet in gebruik is, moet deze op een droge plaats worden bewaard: relatieve vochtigheid < 60%, temperatuur > 15 °C.
- Delen van de heater kunnen tijdens gebruik heet worden. Het verwarmingsoppervlak mag niet direct onder een stopcontact worden geïnstalleerd. Dek het verwarmingskanaal nooit af tijdens gebruik.
- Plaats het verwarmingsoppervlak niet in de buurt van badkuip, douche, wastafel of zwembad.
- Bij stationaire verwarmingsoppervlakken, die bijvoorbeeld in een badkamer worden gebruikt, moet het verwarmingsoppervlak zo worden geïnstalleerd dat de schakelaar en andere instelonderdelen zich niet binnen bereik van het bad of de douche bevinden.
- De kanaalverwarmer moet zo worden geplaatst dat brandbare voorwerpen niet kunnen ontsteken.
- De afstand tussen de klemmenkast en de isolatie moet minimaal 100 mm bedragen.
- Kachels kunnen alleen worden gebruikt voor het verwarmen van schone (frisse) lucht.**

| | |
|--|-----------------------------------|
| Elektrische verwarming met geïntegreerde bediening | EKA SSR (160)-1,8kW-1f_STP |
|--|-----------------------------------|

BEDIENINGS- EN ONDERHOUDSINSTRUCTIES

12 maanden na installatie wordt aanbevolen om het volgende te controleren:

- Klemaansluitingen mogen met een maximale factor van 2 Nm worden aangebracht.
- Isolati weerstand op het verwarmingselement: sluit de megger aan op een aardschroef en op een van de fasen. Als de gemeten waarde kleiner is dan 20 Mohm, moet elk verwarmingselement worden gecontroleerd. De min. De isolati weerstand moet meer dan 50 Mohm bij 1000 V bedragen.

VERWARMINGSELEMENT MOET DOOR FABRIKANT WORDEN VERVANGEN!

OPMERKING

- Als de verwarmingselementen niet opwarmen, koppel dan de voeding los en repareer het defect. Druk vervolgens op de resetknop om de oververhittingsbeveiliging te activeren die op de bovenklep is geplaatst.