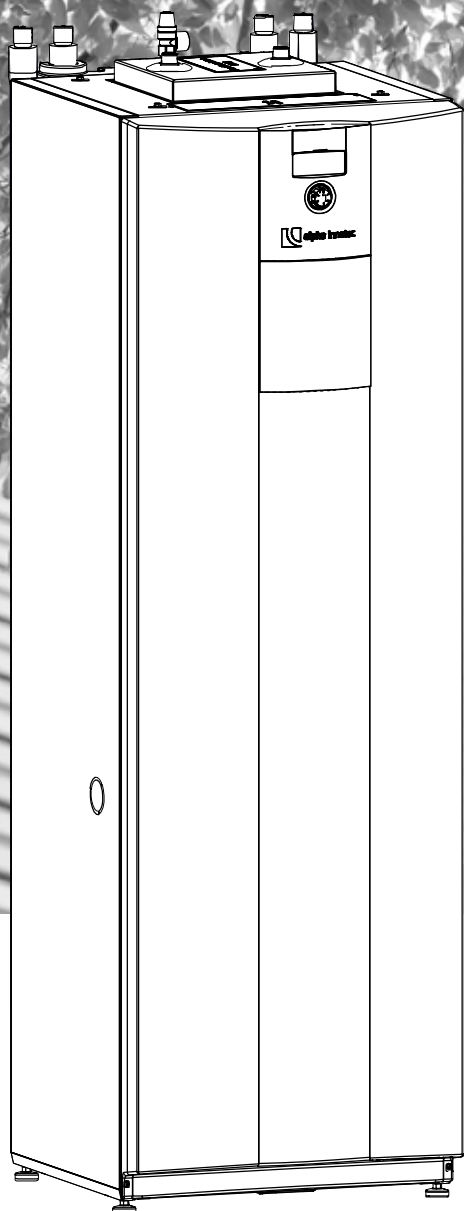


the better way to heat



Brine/Water-warmtepompen
Warmtecentrale brine

Installatie- en gebruikershandleiding WZSV 42K3M

NL



Inhoudsopgave

1	Over deze handleiding.....	3	11	Onderhoud.....	22
1.1	Geldigheid.....	3	11.1	Basis.....	22
1.2	Andere geldende documenten.....	3	11.2	Onderhoud volgens behoefte.....	22
1.3	Symbolen en markeringen.....	3	11.3	Verdamper en condensor reinigen en spoelen.....	22
1.4	Contact.....	4	11.4	Jaarlijks onderhoud.....	22
2	Veiligheid.....	4	12	Stringen.....	22
2.1	Beoogd gebruik.....	4	12.1	Veiligheidstemperatuurbegrenzer ontgrendelen.....	22
2.2	Kwalificatie van het personeel.....	4	12.2	Manuele deblokking van de circulatiepompen.....	23
2.3	Persoonlijke beschermingsmiddelen.....	4	13	Demontage en verwijdering.....	23
2.4	Restrisico's.....	4	13.1	Demontage.....	23
2.5	Verwijdering.....	5	13.2	Verwijdering en recycling.....	23
2.6	Vermijden van materiële schade.....	5	13.3	Demontage van de bufferbatterij.....	23
3	Beschrijving.....	6	Technische gegevens / leveringsomvang.....	24	
3.1	Opbouw.....	6	Vermogenscurves.....	25	
3.2	Toebehoren.....	8	Maatschetsen.....	26	
3.3	Werking.....	8	WZSV 42K3M.....	26	
4	Bedrijf en onderhoud.....	9	Bedieningselement.....	27	
4.1	Energie- en milieubewust bedrijf.....	9	Wandhouder.....	27	
4.2	Onderhoud.....	9	Opstellingsschema's.....	28	
5	Levering, opslag, transport en opstelling.....	9	Opstellingsschema 1.....	28	
5.1	Leveringsomvang.....	9	Opstellingsschema 2.....	29	
5.2	Opslag.....	10	Opstellingsschema 3.....	30	
5.3	Uitpakken en transport.....	10	Hydraulische integratie.....	32	
5.4	Opstelling.....	11	Legenda hydraulische integratie.....	33	
6	Montage en aansluiting.....	12	Aansluitschema.....	34	
6.1	Modulekast demonteren.....	12	Stroomschema's.....	35	
6.2	Modulekast inbouwen.....	14			
6.3	Hydraulische aansluitingen monteren.....	14			
6.4	Elektrische aansluitingen tot stand brengen.....	15			
6.5	Bedieningselement monteren.....	16			
7	Spoelen, vullen en ontluchten.....	17			
7.1	Het frontpaneel van de modulekast verwijderen.....	17			
7.2	Warmtebron vullen, spoelen en ontluchten.....	17			
7.3	De circulatiepomp van de warmtebron ontluchten.....	18			
7.4	Verwarmings- en warmdrinkwaterlaadcircuit spoelen en vullen.....	19			
7.5	Warmdrinkwaterbuffervat spoelen, vullen en ontluchten.....	20			
8	Hydraulische aansluitingen isoleren.....	20			
9	Overstortventiel instellen.....	20			
10	Inbedrijfstelling.....	21			



1 Over deze handleiding

Deze handleiding is een bestanddeel van het apparaat.

- ▶ Lees de handleiding aandachtig door, voordat u werkzaamheden aan en met het apparaat begint, en neem deze bij alle werkzaamheden altijd in acht, met name de waarschuwingen en veiligheidsinstructies.
- ▶ Bewaar de handleiding binnen handbereik aan het apparaat en overhandig deze bij een eventuele verandering van eigenaar aan de nieuwe eigenaar.
- ▶ Raadpleeg bij vragen of onduidelijkheden de lokale partner van de fabrikant of de klantenservice.
- ▶ Neem ook alle andere geldende documenten in acht.

1.1 Geldigheid

Deze handleiding geldt uitsluitend voor het door het typeplaatje en de apparaatsticker geïdentificeerde apparaat (→ "Typeplaatje", pagina 7 en "Apparaatsticker", pagina 3).

1.2 Andere geldende documenten

De volgende documenten bevatten aanvullende informatie over deze handleiding:

- planningshandboek, hydraulische integratie
- gebruiksaanwijzing van de verwarmings- en warmtepompregelaar
- korte beschrijving van de warmtepompregelaar
- gebruiksaanwijzing van de uitbreidingsprintplaat (toebehoort)
- logboek, indien door de fabrikant bij dit apparaat meegeleverd

Apparaatsticker

De apparaatsticker bevat belangrijke informatie voor het contact met de fabrikant of de lokale partner van de fabrikant.

- ▶ Plak hier de apparaatsticker (barcode met serie- en artikelnummer).



1.3 Symbolen en markeringen

Markering van waarschuwingen

Symbool	Betekenis
	Veiligheidsrelevante informatie. Waarschuwing voor letsel.
GEVAAR	Dit duidt op een acuut gevaar dat tot ernstig letsel of zelfs de dood kan leiden.
WAARSCHUWING	Dit duidt op een mogelijk gevaarlijke situatie die tot ernstig letsel of zelfs de dood kan leiden.
VOORZICHTIG	Dit duidt op een mogelijk gevaarlijke situatie die tot middelzwaar of licht letsel kan leiden.
LET OP	Dit duidt op een mogelijk gevaarlijke situatie die tot materiële schade kan leiden.

Symbolen in het document

Symbool	Betekenis
	Informatie voor de vakman
	Informatie voor de gebruiker
✓	Voorwaarde voor een handeling
▶	Instruerende informatie: Te verrichten handeling (één stap)
1., 2., 3., ...	Instruerende informatie: Genummerde stap binnen een te verrichten handeling die uit meerdere stappen bestaat. Neem de volgorde in acht.
	Aanvullende informatie, bijv. tip voor makkelijker werken, verwijzing naar normen
→	Verwijzing naar gedetailleerdere informatie op een andere plaats in deze handleiding of in een ander document
•	Opsomming
	Beveilig aansluitingen tegen verdraaiing



1.4 Contact

Actuele adressen voor de aankoop van toebehoren, voor service of voor het beantwoorden van vragen over het apparaat en deze handleiding kunt u altijd op internet vinden:

- Duitsland: www.alpha-innotec.de
- EU: www.alpha-innotec.com

2 Veiligheid

Gebruik het apparaat uitsluitend in technisch onberispelijke toestand, voor het beoogde doel, veiligheids- en risicobewust en met inachtneming van deze handleiding.

2.1 Beoogd gebruik

Het apparaat is ontworpen voor huishoudelijk gebruik en uitsluitend voor de volgende functies bedoeld:

- Verwarmen
- Bereiding van warm drinkwater
- Koelen
- ▶ In het kader van het beoogde gebruik dienen de bedrijfsvoorwaarden (→ “Technische gegevens / leveringsomvang”, pagina 24) alsmede de handleiding en andere geldende documenten in acht te worden genomen.
- ▶ Neem bij het gebruik de lokale voorschriften in acht: wetten, normen, richtlijnen.

Ieder ander gebruik van het apparaat geldt als oneigenlijk.

2.2 Kwalificatie van het personeel

De bij de levering inbegrepen installatie- en gebruikershandleidingen zijn gericht op alle gebruikers van het product.

De bediening via de verwarmings- en warmtepompregelaar en werkzaamheden aan het product die voor eindklanten / exploitanten bestemd zijn, zijn voor alle leeftijdsgroepen van personen geschikt, die de activiteiten en daaruit resulterende gevolgen begrijpen en de noodzakelijke werkzaamheden kunnen uitvoeren.

Kinderen en volwassenen die niet ervaren zijn in de omgang met het product en de noodzakelijke activiteiten en daaruit resulterende gevolgen niet begrijpen, moeten door personen die de omgang met het product begrijpen en voor de veiligheid verantwoordelijk zijn, opgeleid en indien nodig gecontroleerd worden.

Kinderen mogen niet met het product spelen.

Het product mag alleen door gekwalificeerd vakpersoneel geopend worden.

Alle instruerende informatie in deze handleiding is uitsluitend aan gekwalificeerd vakpersoneel gericht.

Alleen gekwalificeerd vakpersoneel is in staat de werkzaamheden aan het apparaat veilig en correct uit te voeren. Bij ingrepen door niet-gekwalificeerd personeel bestaat het risico op levensgevaarlijk letsel en materiële schade.

- ▶ Verzeker u ervan dat het personeel vertrouwd is met de lokale voorschriften, met name op het gebied van veilig en risicobewust werken.
- ▶ Zorg dat het personeel gekwalificeerd is voor de omgang met koudemiddel.
- ▶ Werkzaamheden aan het koudecircuit mogen alleen worden uitgevoerd door gekwalificeerd personeel met de juiste vakbekwaamheidscertificaten voor de bouw van koelinstallaties.
- ▶ Laat werkzaamheden aan de elektriciteit en elektronica alleen uitvoeren door vakpersoneel met een elektrotechnische opleiding.
- ▶ Laat andere werkzaamheden aan de installatie alleen door gekwalificeerd vakpersoneel uitvoeren, bijv.
 - verwarmingsinstallateur
 - sanitairinstallateur

Binnen de garantieperiode mogen service- en reparatiewerkzaamheden alleen worden uitgevoerd door personeel dat door de fabrikant is geautoriseerd.

2.3 Persoonlijke beschermingsmiddelen

Bij transport en werkzaamheden aan het apparaat bestaat gevaar voor snijwonden door scherpe randen van het apparaat.

- ▶ Draag snijbestendige veiligheidshandschoenen.

Bij transport en werkzaamheden aan het apparaat bestaat gevaar voor voetletsel.

- ▶ Draag veiligheidsschoenen.

Bij werkzaamheden aan vloeistofleidingen bestaat gevaar voor oogletsel door ontsnappende vloeistof.

- ▶ Draag een veiligheidsbril.

2.4 Restrisico's

Letsel door elektrische stroom

Bepaalde componenten in het apparaat staan onder levensgevaarlijke spanning. Voor werkzaamheden aan het apparaat:



- ▶ Schakel het apparaat spanningsvrij.
- ▶ Beveilig het apparaat tegen opnieuw inschakelen.
- ▶ Restspanning op de inverter. Wacht 90 seconden alvorens het apparaat te openen.

Aanwezige aardingsverbindingen binnen behuizingen of op montageplaten mogen niet gewijzigd worden. Indien dit desondanks nodig is bij reparatie- of montagewerkzaamheden:

- ▶ Breng de aardaansluitingen na voltooiing van de werkzaamheden weer in de originele toestand.

Letsel door hoge temperaturen

- ▶ Laat het apparaat vóór werkzaamheden afkoelen.

Letsel door ontvlambare vloeistoffen en een explosieve atmosfeer

Sommige bestanddelen van antivriesmengsels, bijv. ethanol of methanol, zijn licht ontvlambaar en vormen een explosieve atmosfeer.

- ▶ Meng antivriesmiddelen daarom in goed geventileerde ruimten.
- ▶ Neem de markeringen met betrekking tot de gevaarlijke stoffen in acht en leef de relevante veiligheidsbepalingen na.

Letsel en milieuschade door koudemiddel

Het apparaat bevat koudemiddel dat schadelijk is voor de gezondheid en het milieu. Als er koudemiddel uit het apparaat lekt, bestaat er explosiegevaar:

1. Schakel het apparaat uit.
2. Ventileer de opstellingsruimte goed.
3. Stel de geautoriseerde klantenservice op de hoogte.

Veiligheidsstickers

- ▶ Neem de veiligheidsstickers op en in het apparaat in acht.

2.5 Verwijdering

Batterijen

Een onjuiste verwijdering van de bufferbatterij is schadelijk voor het milieu.

- ▶ Verwijder de bufferbatterij milieuvriendelijk in overeenstemming met de lokale voorschriften.

Milieugevaarlijke media

Een onjuiste verwijdering van milieugevaarlijke media (antivriesmiddel, koudemiddel) is schadelijk voor het milieu.

- ▶ Vang de media veilig op.
- ▶ Verwijder de media milieuvriendelijk in overeenstemming met de lokale voorschriften.

2.6 Vermijden van materiële schade

Buitenbedrijfstelling/verwarming legen

Als het systeem/de warmtepomp buiten bedrijf wordt gesteld of wordt geleegd nadat dit/deze al was gevuld, moet ervoor worden gezorgd dat de condensor en eventueel aanwezige warmtewisselaars in het geval van vorst volledig zijn geleegd. Restwater in warmtewisselaars en condensor kan schade aan de componenten tot gevolg hebben.

- ▶ Leeg het systeem en de condensor volledig, open de ontluichtingsventielen.
- ▶ Blaas indien nodig uit met perslucht.

Ondeskundige werkwijze

Voorwaarden voor een minimalisering van steen- en corrosieschade in warmwaterverwarmingsinstallaties:

- vakkundige planning en ingebruikname
- corrosietechnisch gesloten installatie
- integratie van een voldoende gedimensioneerde drukhouder
- gebruik van gedemineraliseerd verwarmingswater (VE-water) of met water overeenkomstig VDI 2035
- regelmatig onderhoud en service

Indien een installatie niet onder de genoemde voorwaarden gepland, in bedrijf gesteld en gebruikt wordt, bestaat er risico op de volgende beschadigingen en storingen:

- stringen en uitval van onderdelen en componenten, bijv. pompen, kleppen
- interne en externe lekkage, bijv. aan warmtewisselaars
- verkleining van doorsneden en verstopping van onderdelen, bijv. warmtewisselaars, buisleidingen, pompen
- materiaalmoetheid
- vorming van gasbellen en gaskussens (cavitatie)



- vermindering van de warmteoverdracht, bijv. door vorming van aanslag, afzettingen, en daarmee samenhangende geluiden, bijv. kookgeluiden, stroomgeluiden
- ▶ Neem bij alle werkzaamheden aan en met het apparaat de informatie in deze handleiding in acht.

Ongeschikte kwaliteit van het vul- en aanvullende water in het verwarmingscircuit

Het rendement van de installatie en de levensduur van de warmteopwekker en de verwarmingscomponenten hangen in belangrijke mate af van de kwaliteit van het verwarmingswater.

Wanneer de installatie met onbehandeld drinkwater wordt gevuld, slaat calcium als ketelsteen neer. Aan de warmteoverdrachtvlakken van de verwarming ontstaat dan kalkaanslag. Hierdoor daalt het rendement en stijgen de energiekosten. In extreme gevallen worden de warmtewisselaars beschadigd.

- ▶ Vul de installatie uitsluitend met gedemineraliseerd verwarmingswater (VE-water) of met water overeenkomstig VDI 2035 (zoutarme werkwijze van de installatie).

Ongeschikte kwaliteit van het water in het warmdrinkwaterbuffervat

- ▶ Zorg ervoor dat de elektrische geleidbaarheid van het drinkwater ten minste gelijk is aan de vereiste waarde (→ “Technische gegevens / leveringsomvang”, pagina 24) en dat het drinkwater binnen de drinkwaterkwaliteit ligt.

Ongeschikte kwaliteit van het water of het water-antivriesmengsel in de warmtebron

- ▶ Het gebruik van zuiver water met een vlakkeplaat-collector of een boorsonde is niet toegestaan.
- ▶ Zorg er bij gebruik van de warmtebron met water of een water-antivriesmengsel voor dat het gebruikte water voldoet aan de kwaliteitseisen voor de verwarmingswaterzijde.

→ “7 Spoelen, vullen en ontluchten”, vanaf pagina 17

Gebruik van grondwater

- ▶ Installeer bij het gebruik van grondwater een tussenswisselaar.

3 Beschrijving

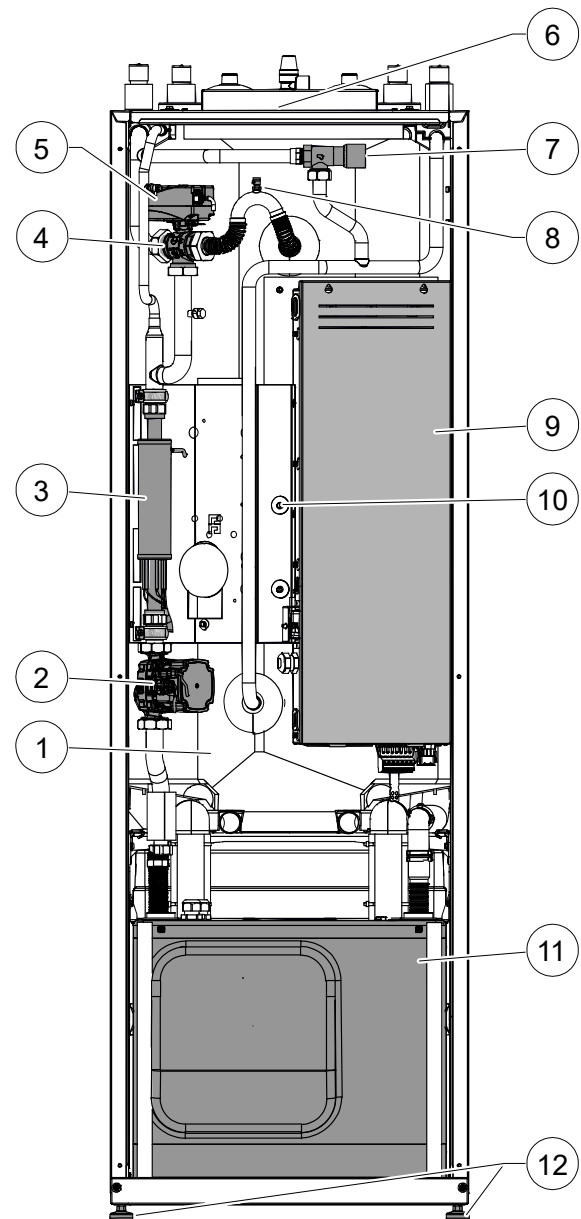
3.1 Opbouw



AANWIJZING

In dit hoofdstuk worden de componenten genoemd die relevant zijn voor het uitvoeren van de in deze handleiding beschreven taken.

Kast met apparaatcomponenten



- 1 Warmdrinkwaterbuffervat
- 2 Circulatiepomp verwarmingscircuit/warm water
- 3 Verwarmingselement
- 4 3-weg-omschakelklep verwarmingscircuit/warm drinkwater



- 5 Klepmotor
- 6 Positie typeplaatje
- 7 Overstortventiel
- 8 Ontluchter
- 9 Elektrische schakelkast
- 10 Sensor warmdrinkwaterbuffervat
- 11 Modulekast
- 12 In hoogte verstelbare voet (4x)

Typeplaatje

Op de volgende plaatsen zijn typeplaatjes op het apparaat aangebracht:

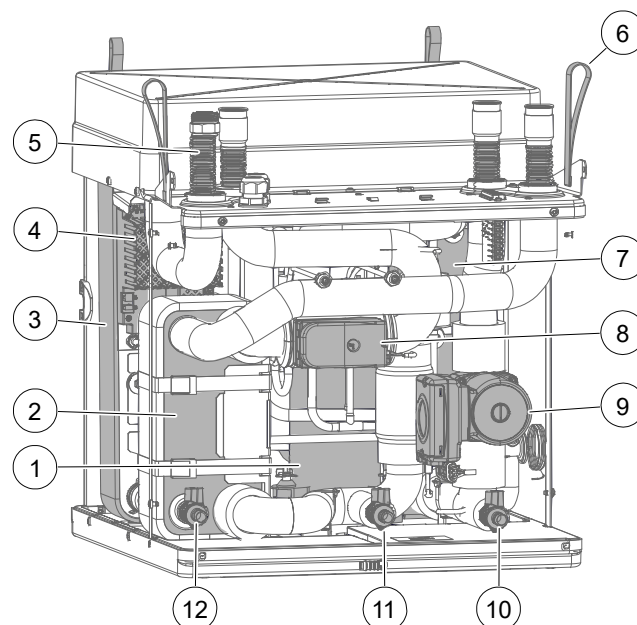
- bovenaan op de warmtecentrale
- links op de modulekast

Het typeplaatje bevat helemaal bovenaan de volgende informatie:

- apparaattype, artikelnummer
- serienummer, apparaatindex

Verder bevat het typeplaatje een overzicht van de belangrijkste technische gegevens.

Modulekast



- 1 Compressor
- 2 Warmtewisselaar
- 3 Condensor
- 4 Inverter
- 5 Flexibele koppeling (4x)
- 6 Draaglus (4x)
- 7 Verdamper
- 8 Omschakelklep voor het koudecircuit, metklepmotor
- 9 Circulatiepomp warmtebron
- 10 Vul-/aftapkraan warmtebron
- 11 Vul-/aftapkraan warmtebron
- 12 Vul-/aftapkraan verwarming

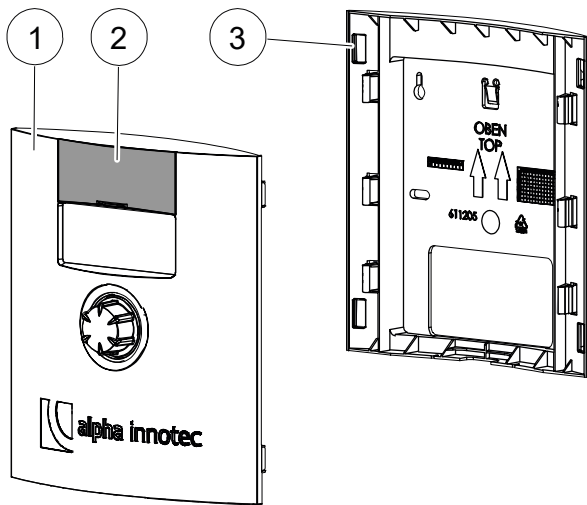


AANWIJZING

Bij alle KFE-kogelkranen zijn de slangaansluitingen niet bij de levering inbegrepen.

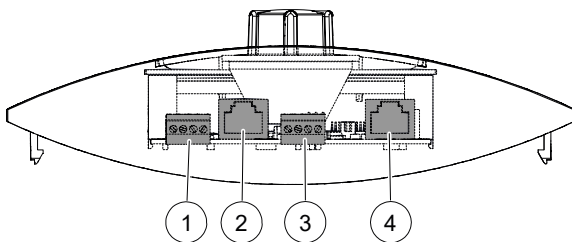


Bedieningseenheid



- 1 Bedieningselement
- 2 Omhoogschuifbare klep voor USB-aansluiting (voor gekwalificeerd personeel voor software-updates en datalogen)
- 3 Wandhouder (alleen benodigd bij wandmontage)

Onderzijde bedieningselement



- 1 Aansluiting voor ruimtebedieningseenheid RBE RS 485 (accessoires)
- 2 RJ45 aansluiting voor kabel op netwerk
- 3 Aansluiting voor LIN-buskabel naar regelaarprintplaat
- 4 RJ45 aansluiting niet toegewezen

3.2 Toebehoren

Voor het apparaat is het volgende toebehoren verkrijgbaar via de lokale partner van de fabrikant:

- deksel voor de frontafdekking, wanneer het bedieningselement aan de wand wordt gemonteerd
- ruimtethermostaat voor het schakelen van de koelfunctie
- dauwpuntbewaking voor beveiliging van een systeem met koelfunctie bij lage aanvoertemperaturen
- uitbreidingsprintplaat

- veiligheidspakket verwarmingscircuit
- veiligheidspakket warmtebronicircuit
- Installatiepakket IPSW 1"-28 (afsluiters voor het verwarmingscircuit en voor de warmtebron)
- lucht/magnetische slibvang
- Installatiepakket IPWMZ 1"-28 voor externe energiemeting

3.3 Werking

Vloeibaar koudemiddel wordt verdampt (verdampert); de energie voor dit proces is milieuwarmte en komt uit de warmtebron 'aardbodem' (collector, aardsonde of grondwater via een tussenwisselaar). Het gasvormige koudemiddel wordt gecomprimeerd (compressor); hierbij stijgt de druk en dus ook de temperatuur. Het gasvormige koudemiddel met hoge temperatuur wordt gecondenseerd (condensor).

Hierbij wordt de hoge temperatuur aan het verwarmingswater afgegeven en in het verwarmingscircuit benut. Het vloeibare koudemiddel met hoge druk en hoge temperatuur wordt ontspannen (expansieklep). De druk en temperatuur dalen en het proces begint opnieuw.

Door de geïntegreerde omschakelklep en de geïntegreerde energie-efficiënte circulatiepomp kan het verwarmde verwarmingswater worden gebruikt voor de warmdrinkwaterlading of de gebouwverwarming. De benodigde temperaturen en het gebruik worden door de warmtepompregelaar bestuurd. Een eventueel benodigde naverwarming, ondersteuning van de vloerverwarming of verhoging van de warmdrinkwatertemperatuur zijn mogelijk met het geïntegreerde elektrische verwarmingselement, dat indien nodig door de warmtepompregelaar wordt aangestuurd.

Een geïntegreerd overstortventiel zorgt ervoor dat de warmtepomp bij het sluiten van alle verwarmingscircuits niet in hogedrukstoring gaat. Door de geïntegreerde flexibele koppelingen voor verwarmingscircuit en warmtebron wordt vermeden dat contactgeluiden en trillingen op de vaste leidingen en dus op het gebouw worden overgedragen.



Koeling

De koelfunctie heft de volgende mogelijkheden (→ gebruiksaanwijzing van de verwarmings- en warmtepompregelaar):

- passieve koeling (zonder compressor)
- besturing van de koelfunctie via de verwarmings- en warmtepompregelaar
- automatische omschakeling tussen verwarmings- en koelmodus

Netwerkaansluiting aan het bedieningselement

Het bedieningselement kan via een netwerkkabel met een computer of netwerk worden verbonden. De verwarmings- en warmtepompregelaar kan dan door de computer of vanuit het netwerk worden bestuurd.

4 Bedrijf en onderhoud



AANWIJZING

Het apparaat wordt via het bedieningselement van de verwarmings- en warmtepompregelaar bediend (→ gebruiksaanwijzing van de verwarmings- en warmtepompregelaar).

4.1 Energie- en milieubewust bedrijf

Ook bij het gebruik van een brine-waterwarmtepomp blijven de algemeen geldende voorwaarden voor een energie- en milieubewust bedrijf van een verwarmingsinstallatie onveranderd van kracht. Tot de belangrijkste maatregelen behoren:

- geen onnodig hoge aanvoertemperatuur
- geen onnodig hoge warmdrinkwatertemperatuur (neem de lokale voorschriften in acht)
- de ramen niet continu op een kier/in kiepstand zetten (ventileren), maar korte tijd helemaal openen (luchten)

4.2 Onderhoud

Het apparaat slechts aan de buitenzijde schoonvegen met een vochtige doek of een doek en een milde reiniger (afwasmiddel, neutrale reiniger). Gebruik geen agressieve, schurende, zuur- of chloorhoudende reinigingsmiddelen.

5 Levering, opslag, transport en opstelling

LET OP

Beschadiging van de kast en de apparaatcomponenten door zware voorwerpen.

- ▶ Zet geen voorwerpen op het apparaat.

5.1 Leveringsomvang



AANWIJZING

Het toebehoren ligt bij de aflevering in twee pakketten op de kast.

- ▶ Controleer de levering direct na ontvangst op uiterlijke schade en volledigheid.
- ▶ Bij eventuele gebreken dient u direct bij de leverancier te reclameren.

Het extra pakket bevat:

- sticker met het apparaatnummer om aan te brengen op pagina 3 van deze handleiding
- bedieningseenheid, bestaande uit bedieningselement, wandhouder en deksel
- 6mm-pluggen met schroeven (elk 2x) voor de wandmontage van het bedieningselement
- veiligheidsklep, buitenvoeler
- klemringschroefverbindingen (4x)
- schroeven voor de trekontlasting in de elektrische schakelkast (12x)
- reservemateriaal voor na het demonteren van de modulekast:
 - isolatieslangen (2x)
 - kabelbinders (4x)
 - O-ringen (6x), platte pakking (1x)



5.2 Opslag

- ▶ Pak het apparaat indien mogelijk pas kort voor de montage uit.
- ▶ Bescherm het apparaat tijdens de opslag tegen:
 - vocht
 - vorst
 - stof en vuil

5.3 Uitpakken en transport



AANWIJZING

De modulekast kan worden verwijderd voor transport (→ “Modulekast demonteren”, pagina 12).

Instructies voor een veilig transport

De warmtecentrale en de modulekast zijn zwaar (→ “Technische gegevens / leveringsomvang”, pagina 24). Er bestaat gevaar voor letsel en materiële schade, indien de kast met de apparaatcomponenten valt of omvalt of indien de modulekast valt.

- ▶ De warmtecentrale en de modulekast dienen daarom met meerdere personen te worden getransporteerd en opgesteld.
- ▶ Beveilig de warmtecentrale tijdens het transport. Draag de modulekast aan de draaglusen.

Aan scherpe apparaatranden bestaat gevaar voor snijwonden aan de handen.

- ▶ Draag snijvaste veiligheidshandschoenen.

De hydraulische aansluitingen zijn niet op mechanische belastingen berekend.

- ▶ Het apparaat mag daarom niet aan de hydraulische aansluitingen worden opgetild of getransporteerd.

Indien de modulekast meer dan 45° wordt gekanteld, loopt compressorolie in het koudecircuit.

- ▶ Kantel het apparaat met ingebouwde modulekast niet meer dan 45°.

Transporteer het apparaat bij voorkeur met een palletwagen of eventueel met een steekwagen.

Transport met een palletwagen

- ▶ Transporteer het apparaat verpakt en op een houten pallet bevestigd naar de opstellingsplaats.

Uitpakken



AANWIJZING

Indien het apparaat niet met een palletwagen wordt getransporteerd, mag het pas na het uitpakken en demonteren van de kastpanelen van de pallet worden getild.

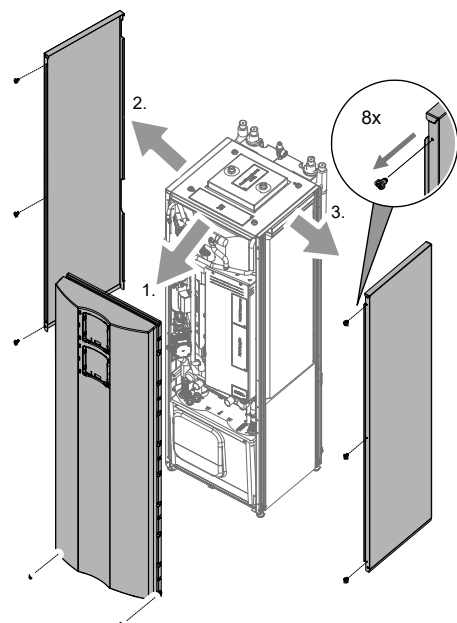
1. Verwijder de plastic folies. Let erop dat het apparaat hierbij niet wordt beschadigd.
2. Verwijder de bevestigingshoeken en het transport- en verpakkingsmateriaal milieuvriendelijk in overeenstemming met de lokale voorschriften.
3. Verwijder op de opstellingsplaats de folie van het kunststof element van het frontpaneel.

Demonteren van de kastpanelen voor transport met steekwagen of dragen

- ✓ Het apparaat is uitgepakt (→ “Uitpakken”, pagina 10).

Om beschadigingen van de kastpanelen te voorkomen:

1. Draai 2 schroeven beneden aan het frontpaneel los. Licht het frontpaneel naar boven uit en zet het neer op een veilige plek.
2. Draai 3 schroeven het rechter zijpaneel los. Licht de zijpaneel naar boven en zet ze op een veilige plek neer.
3. Draai 3 schroeven het linker zijpaneel los. Licht de zijpaneel naar boven en zet ze op een veilige plek neer.





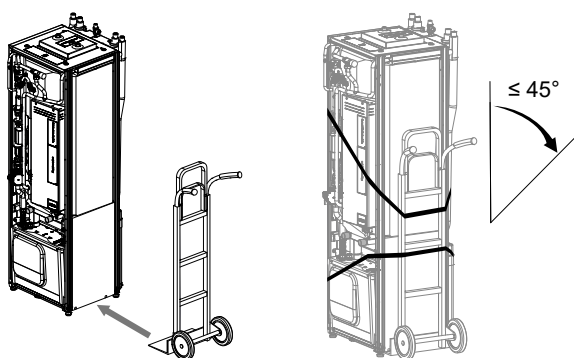
Transport met een steekwagen

AANWIJZING

- Bij het transport met een steekwagen moet de modulekast ingeschoven zijn.
- De volgende afbeelding met de steekwagen toont het transport van het apparaat op de linkerzijde; het kan echter ook op de rechterzijde worden getransporteerd.

✓ De kastpanelen zijn gedemonteerd.

Om beschadigingen te voorkomen: laad het apparaat uitsluitend zijwaarts op de steekwagen.



Transporteer het apparaat op de steekwagen.

Dragen van het apparaat

- ✓ De kastpanelen zijn gedemonteerd.
1. Demonteer de modulekast (→ “Modulekast demonteren”, pagina 12) en draag deze aan de draaglusen naar de opstellingsplaats.
 2. Draag de kast met de apparaatcomponenten apart naar de opstellingsplaats.

5.4 Opstelling

Eisen aan de opstellingsruimte en -plaats

AANWIJZING

Neem voor de eisen aan de opstellingsruimte en -plaats de lokale voorschriften en normen in acht. De tabel vermeldt de in Duitsland geldende voorschriften volgens EN 378-1.

Koudemiddel	Grenswaarde [kg/m ³]
R 134a	0,25
R 404A	0,52
R 407C	0,31
R 410A	0,44
R 448A	0,39
R 454B	0,059

→ “Technische gegevens / leveringsomvang”, pagina 24

$$\text{Minimale ruimtevolum} = \frac{\text{Koudemiddelvolum} [\text{kg}]}{\text{Grenswaarde} [\text{kg/m}^3]}$$

AANWIJZING

Indien meerdere warmtepompen van hetzelfde type worden opgesteld, hoeft slechts met één warmtepomp rekening te worden gehouden. Indien meerdere warmtepompen van verschillende typen worden opgesteld, hoeft slechts rekening te worden gehouden met de warmtepomp met de grootste koudemiddelinhoud.

- ✓ Het minimale ruimtevolum komt overeen met de eisen voor het gebruikte koudemiddel.
- ✓ Opstelling alleen binnen in een gebouw.
- ✓ De opstellingsruimte is droog en vorstvrij.
- ✓ De afstanden zijn in acht genomen (→ “Opstellingsschema’s”, vanaf pagina 28).
- ✓ De ondergrond is geschikt voor de opstelling van het apparaat:
 - effen en waterpas
 - voldoende draagvermogen voor het gewicht van het apparaat

Apparaat uitlijnen

- ▶ Het apparaat dient door middel van de in hoogte verstelbare poten op de opstellingsplaats stabiel en waterpas te worden uitgelijnd met behulp van een moersleutel SW 13. Verstelbereik: 25 mm.



6 Montage en aansluiting

6.1 Modulekast demonteren

LET OP

Indien de modulekast meer dan 45° wordt gekanteld, loopt compressorolie in het koudecircuit.

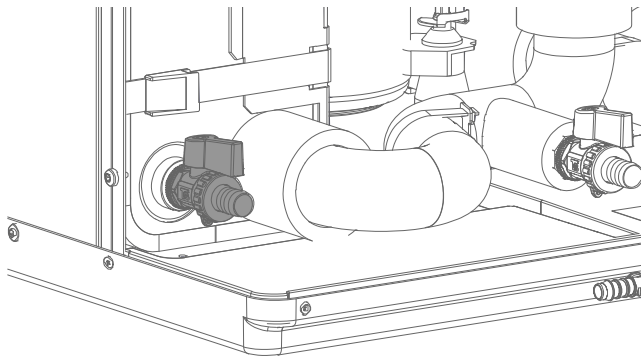
- ▶ Kantel de modulekast niet meer dan 45°.



AANWIJZING

- De modulekast kan indien nodig worden gedemonteerd voor een eenvoudiger transport van het apparaat of voor servicedoeleinden.
- Stappen 1 t/m 5 zijn alleen bij een aangesloten en gevulde modulekast noodzakelijk.

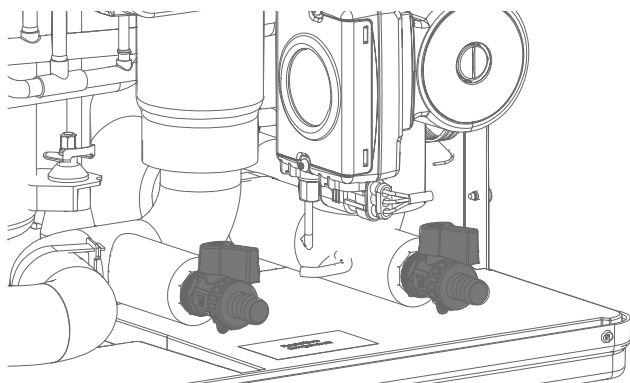
1. Verwijder het frontpaneel van de modulekast (→ "7.1 Het frontpaneel van de modulekast verwijderen", pagina 17).
2. Laat het apparaat leeglopen via de vul- en aftapkraan van de verwarming.



AANWIJZING

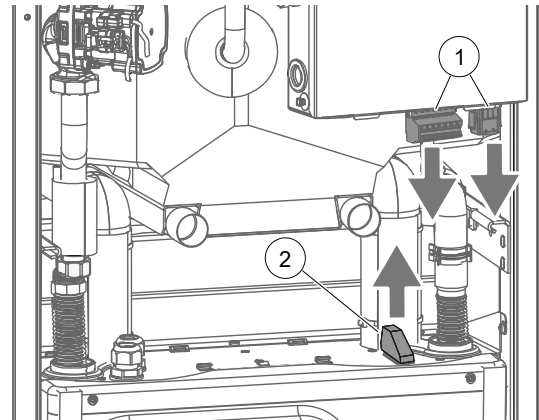
Bij alle KFE-kogelkranen zijn de slangaansluitingen niet bij de levering inbegrepen.

3. Laat het apparaat leeglopen via de vul- en aftapkranen van de warmtebron.

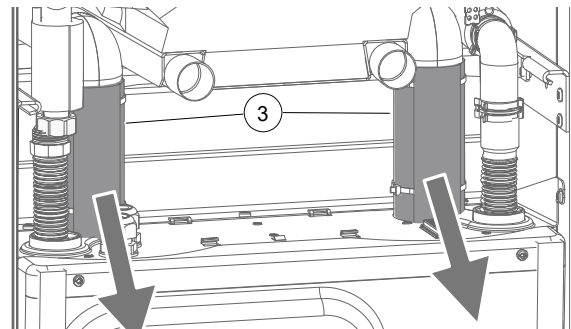


4. Koppel de elektrische aansluitingen los:

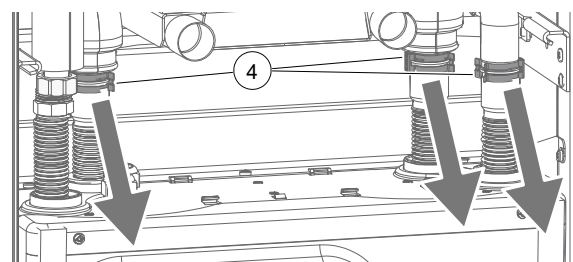
- 4.1. Trek de 2 witte stekkers (①) onder aan de elektrische schakelkast uit. Maak hiervoor de lippen los door op de zijkanten van de stekker te drukken.
- 4.2. Trek de zwarte, rechthoekige stekker (②) bovenaan op de modulekast uit.



5. Verwijder de isolaties (③) aan de hydraulische verbindingen.

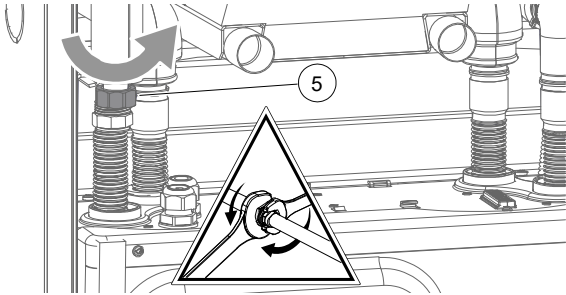


6. Verwijder de 3 klemmen (④) aan de hydraulische verbindingen.

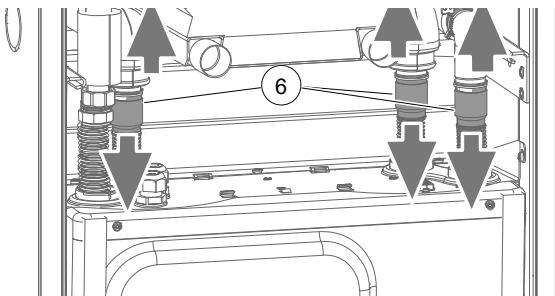




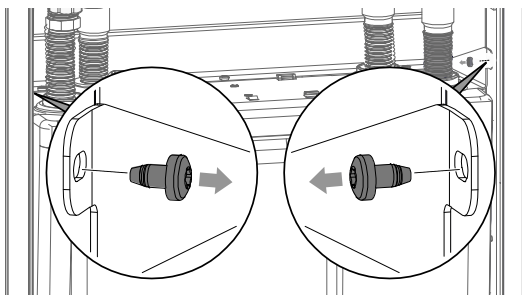
7. Schroef de verwarmingsaanvoer (⑤) met een moersleutel SW 37 los.



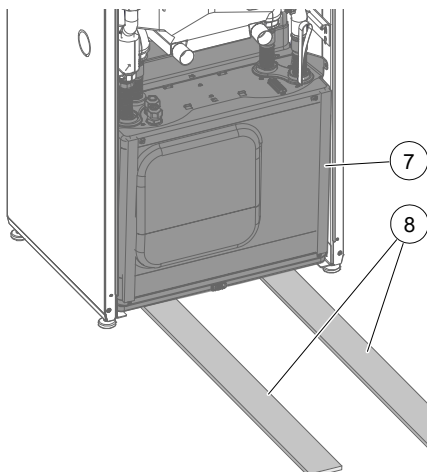
8. Koppel de hydraulische verbindingen los; duw hiervoor de buizen (⑥) zo ver als nodig uit elkaar.



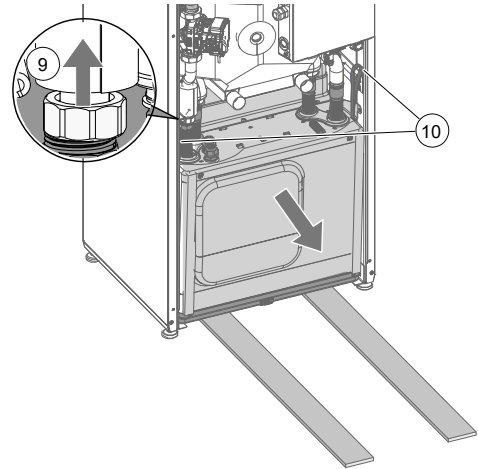
9. Verwijder de 2 bevestigingsschroeven aan de zijkant.



10. Om de vloer te beschermen en de modulekast (⑦) gemakkelijker te kunnen bewegen: leg er planken (⑧) onder, bijv. van het verpakkingsmateriaal.

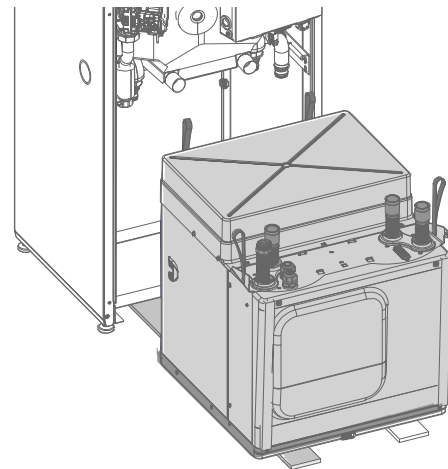


11. Til de moer (⑨) aan de verwarmingsaanvoer op en houd deze in deze positie vast.



12. Trek de modulekast aan de draagglussen (⑩) langzaam en voorzichtig uit het apparaat. Let erop dat hierbij geen buizen worden beschadigd.

13. Trek de modulekast helemaal uit en zet deze op de planken.





6.2 Modulekast inbouwen

1. Zet de modulekast voorzichtig onderaan in de warmtecentrale en schuif deze langzaam en voorzichtig naar binnen.
 - 1.1. Til de moer aan de verwarmingsaanvoer op en houd deze in deze positie vast.
 - 1.2. Til de buizen op, zodat deze niet worden beschadigd.
2. Breng de beide bevestigingsschroeven aan de zijkant aan.
3. Verbind de hydraulische aansluitingen. Vervang hierbij de O-ringen aan de warmtepomp aansluitingen (→ bijgeleverd in extra pakket).
4. Voer een drukproef uit en isoleer de buizen met de bijgeleverde isolatieslangen (→ extra pakket).
5. Breng de elektrische aansluitingen tot stand:
 - 5.1. Steek de 2 witte stekkers onder aan de elektrische schakelkast in. Verzeker u ervan dat de stekkers vlot kunnen worden ingestoken en dat de lippen vastklikken.
 - 5.2. Steek de zwarte, rechthoekige stekker bovenaan op de modulekast in.

6.3 Hydraulische aansluitingen monteren



AANWIJZING

De geïntegreerde of meegeleverde veiligheidsklep heeft een tolerantie van plus/minus 10% bij drempeldruk. Als lokale voorschriften, wetten, normen of richtlijnen een kleiner tolerantiebereik vereisen, dan moet de veiligheidsklep door de klant vervangen worden door een veiligheidsklep die aan de vereisten voldoet.

LET OP

Vuil en afzettingen in het (bestaande) hydraulische systeem kunnen leiden tot schade aan de warmtepomp.

- ▶ Zorg ervoor dat er een slibvang in het hydraulische systeem gemonteerd is.
- ▶ Spoel het hydraulische systeem voor de hydraulische aansluiting van de warmtepomp goed door.



AANWIJZING

De warmtebron kan bovenaan, rechts of links worden aangesloten.

Als de warmtebron aan de zijkant wordt aangesloten, kunnen de kabels tot een restlengte van ten minste 250 mm van de rand van het apparaat worden afgesneden (→ "Maatschetsen", pagina 26).

LET OP

Beschadiging van de koperen leidingen door ontoelaatbare belasting!

- ▶ Beveilig alle aansluitingen tegen verdraaiing.
- ✓ De warmtebroninstallatie is volgens de voorschriften uitgevoerd (→ planningshandboek, maatschetsen, opstellingschema's).
- ✓ De diameters en lengtes van de buizen van het verwarmingscircuit en de warmtebron zijn voldoende gedimensioneerd.
- ✓ De vrije opvoerhoogte van de circulatiepompen brengt ten minste de voor dit apparaattype vereiste minimale doorstroomhoeveelheid op (→ "Technische gegevens / leveringsomvang", pagina 24).
- ✓ De leidingen voor de warmtebron en de verwarming zijn via een vast punt aan de wand of het plafond bevestigd.

Klemringschroefverbindingen en kogelkranen monteren

LET OP

Lekkage of breuk van de wartelmoer door te hoge krachttuioefening!

- ▶ Draai de wartelmoer niet harder aan dan hierbeschreven is.
1. Controleer de buiseinden op krassen, verontreinigingen en vervormingen.
 2. Controleer de correcte positie van de klemring op de fitting.
 3. Schuif de buis door de klemring in de fitting tot aan de aanslag.
 4. Draai de wartelmoer handvast aan en breng een watervaste markering aan.
 5. Draai de wartelmoer met een $\frac{3}{4}$ omwenteling aan.
 6. Controleer de verbinding op dichtheid.

Indien de verbinding niet dicht is:

1. Maak de verbinding weer los en controleer de buis op beschadiging.
2. Draai de wartelmoer handvast aan en haal deze vervolgens met een steeksleutel nogmaals $\frac{1}{8}$ tot $\frac{1}{4}$ omwenteling aan, omdat de klemring zich al in een klempositie bevindt.



Het apparaat op warmtebron, drinkwaterleidingen en verwarmingscircuit aansluiten

1. Monteer afsluiters aan de aansluitingen van het warmtebron- en verwarmingscircuit.
2. Breng op het hoogste punt van de warmtebron en het verwarmingscircuit een ontluchter aan.
3. Aanbeveling: monteer aan de ingang van de warmtebron een vuilfilter met zeefgrootte 0,9 mm.
4. Sluit het warmdrinkwaterbuffervat in overeenstemming met de lokale voorschriften aan.
5. Aanbeveling: Monteer een expansievat met doorstroomarmatuur, om drukschommelingen en waterslagen te compenseren en onnodig waterverlies te voorkomen.
6. Zorg ervoor dat de bedrijfsoverdruk (→ "Technische gegevens / leveringsomvang", pagina 24) in acht wordt genomen. Monteer indien nodig een drukregelaar.

6.4 Elektrische aansluitingen tot stand brengen

LET OP

Vernieling van de compressor door een verkeerd draaiveld!

- Verzeker u ervan dat voor de voedingsstroom een rechts draaiveld beschikbaar is.

Fundamentele informatie over de elektrische aansluiting

AANWIJZING

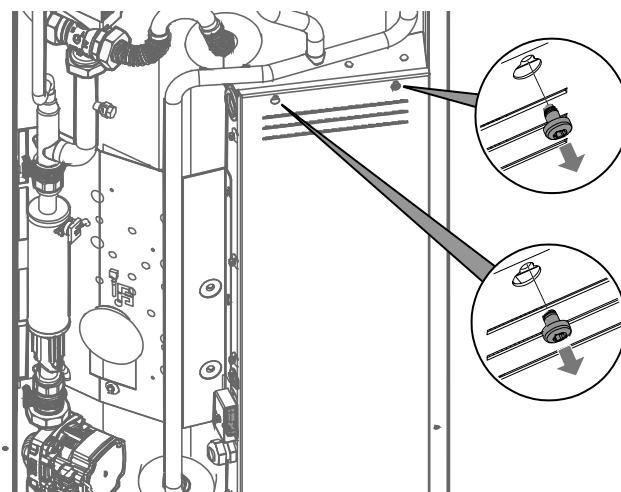
Zorg ervoor dat het apparaat te allen tijde met stroom wordt gevoed. Na werkzaamheden binnen in het apparaat en na het aanbrengen van de apparaatpanelen moet de elektrische voeding direct weer worden ingeschakeld.

- Voor elektrische aansluitingen gelden eventueel voorschriften van het lokale energiebedrijf
- De stroomvoorziening van de warmtepomp moet uitgerust zijn met een vermogensschakelaar volgens IEC 60947-2 die op alle polen is aangesloten en een afstand van ten minste 3 mm tussen de contacten heeft
- Let op de waarde van de uitschakelstroom (→ "Technische gegevens / leveringsomvang", pagina 24)

- Neem de voorschriften voor elektromagnetische compatibiliteit (EMC) in acht
- Leg niet-afgeschermd elektrische leidingen en afgeschermd leidingen (buskabels) op voldoende afstand (> 100 mm)
- Maximale kabellengte: 30 m.
De LIN-buskabel moet een afgeschermd kabel van minimaal 4 x 0,5 mm² zijn

Kabels en leidingen naar binnen trekken en verbindingen tot stand brengen

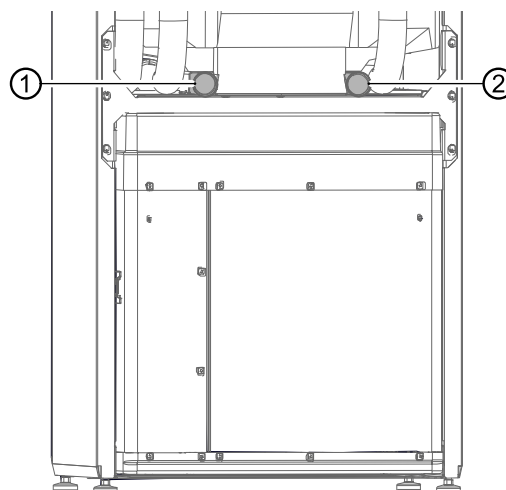
1. Alle kabels naar externe verbruikers moeten worden gestript, voor ze in de kabelgoot van de schakelkast worden gelegd.
2. De elektrische schakelkast openen:
 - 2.1. Draai de 2 schroeven aan de bovenzijde van de afdekplaat van de elektrische schakelkast los.



- 2.2. Neem de afdekplaat weg.

3. De regel-/sensorleidingen en voedingsleiding van het apparaat installeren en aansluiten:

- 3.1. Breng de leidingen uitsluitend via de loze leidingen (①) en (②) van achteren in het apparaat.

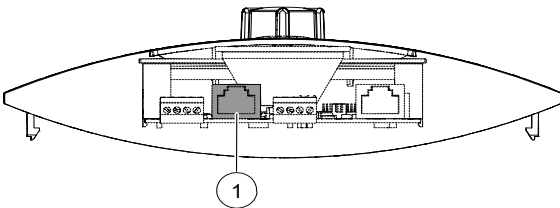




- 3.2. Steek de leidingen onderaan door de kabelopeningen in de schakelkast.
- 3.3. Sluit de leidingen op de betreffende klemmen aan (→ "Aansluitschema", pagina 34).
4. Leid alle in de schakelkast geplaatste kabels door de trekontlasting en draai de trekontlasting vast met de schroeven uit het extra pakket.
5. Sluit de elektrische schakelkast door de zijplaat weer aan te brengen en draai het zijpaneel vast.

Regelbaar via een pc/netwerk besturen

1. Leg tijdens de installatie een afgeschermd netwerkkabel (categorie 6) door het apparaat.
2. Steek de RJ45-stekker van de netwerkkabel in de bus van het bedieningselement (①).



AANWIJZING

De netwerkkabel kan ook later nog altijd worden geïnstalleerd.

6.5 Bedieningselement monteren

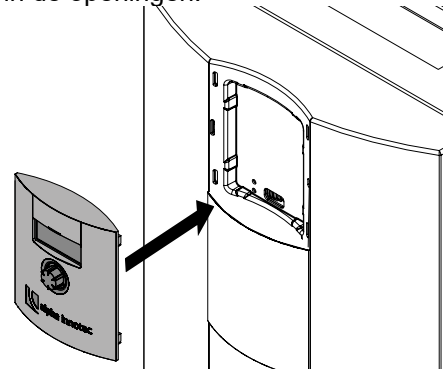


AANWIJZING

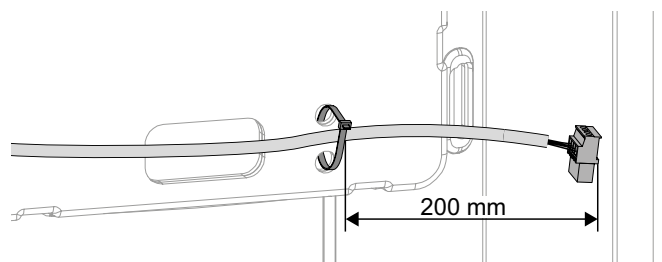
Het bedieningselement kan in een uitsparing in het frontpaneel van het apparaat worden geplaatst of aan de wand worden gemonteerd.

Bedieningselement in het apparaat plaatsen en aansluiten

1. Indien nodig: verwijder het deksel van de steekplaats. Demonteer hiervoor het frontpaneel (→ "Demonteren van de kastpanelen voor transport met steekwagen of dragen", pagina 10), door de lippen samen te drukken en uit de openingen te duwen.
2. Verwijder de folie van het kunststof element van het frontpaneel.
3. Plaats het bedieningselement in de uitsparing in het frontpaneel van het apparaat en duw de lippen in de openingen.



4. Snijd de kabels op een royale lengte, zodat het frontpaneel kan worden afgenomen en naast het apparaat kan worden neergezet. Maak hierbij de kabelbinders voor de trekontlasting van de LIN-buskabel aan de elektrische schakelkast niet los.
 - 4.1. Snijd de LIN-buskabel ca. 1,1 m vanaf de bevestiging van de trekontlasting aan de elektrische schakelkast.
 - 4.2. Snijd de alle andere kabels ca. 1,2 m.
5. Bevestig de LIN-buskabel ongeveer 20 cm voor de stekker met kabelbinders (→ extra pakket) aan het deksel (trekontlasting).





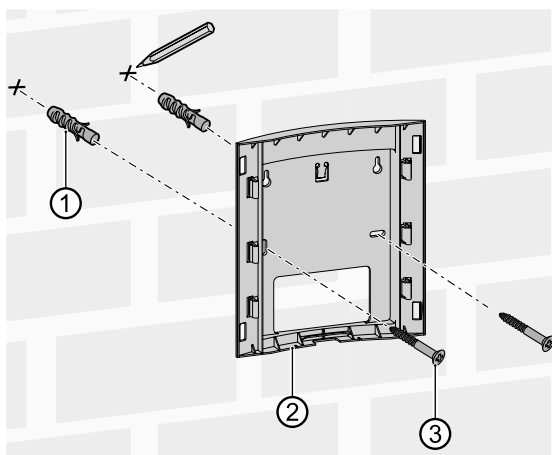
6. Steek de kabels door de opening in het frontpaneel van het apparaat onderaan in het bedieningselement.
7. Duw de lippen van het bedieningselement in de openingen in het frontpaneel van het apparaat.
8. Plaats het scherm in de vrije steekplaats.

Bedieningselement aan de wand monteren en aansluiten

LET OP

Monteer de wandhouder met bedieningselement **alleen verticaal** op een wand!

1. Maak de bevestigingsplaat van het bedieningselement los.
2. Indien optisch storend: snijd de lippen aan de achterzijde van het bedieningselement af (deze zijn alleen nodig om het element in het frontpaneel aan te brengen).
3. Markeer 2 boorgaten (→ Maatschets "Wandhouder", pagina 27).
4. Indien de kabels vanaf de onderzijde naar het bedieningselement worden geleid: breek het gedeelte onderaan in het midden van de wandhouder uit. Gebruik hiervoor evt. een zijsnijder.
5. Bevestig de wandhouder (②) met 2 pluggen (①) en 2 schroeven (③).

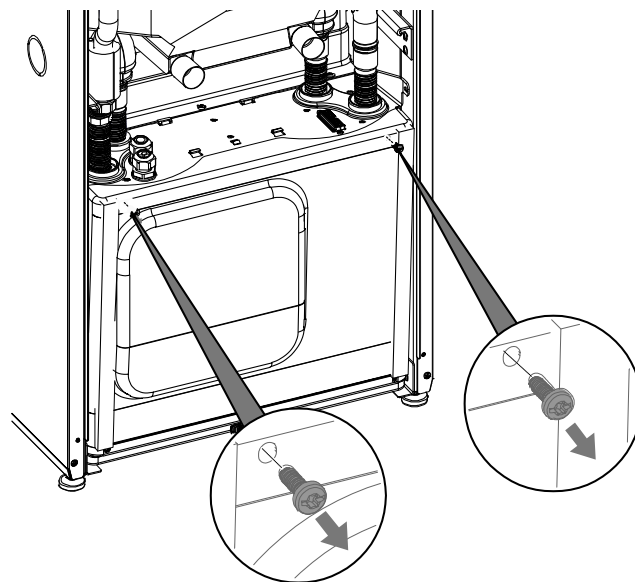


6. Leid de kabel vanuit de wand (bijv. inbouwdoos) of vanaf de onderzijde naar het bedieningselement.
7. Leid de LIN-buskabel bovenaan rechts aan de achterzijde uit de warmtepomp steek deze onderaan in het bedieningselement.
8. Steek het bedieningselement op de wandhouder.
9. Breng het deksel aan. Plaats eventueel het tweede deksel (toebehoren) op de tweede vrije steekplaats.

7 Spoelen, vullen en ontluchten

7.1 Het frontpaneel van de modulekast verwijderen

- ▶ Schroef het frontpaneel van de modulekast los.



7.2 Warmtebron vullen, spoelen en ontluchten

In de warmtebron moet vorstbeveiliging gegarandeerd zijn.

Toegestaan zijn antivriesmiddelen op basis van:

- monopropyleenglycol
- mono-ethyleenglycol
- ethanol
- methanol

Antivriesmiddelen op zoutbasis zijn niet toegestaan.

- ▶ Bij de keuze van het antivriesmiddel ervoor zorgen dat de compatibiliteit met de volgende materialen gewaarborgd is:

- messing (CW602N en CW614N)
- roestvrij staal (AISI304, AISI316 en AISI316L)
- koper (Cu-DHP CW024A – EN1652)
- gietijzer (EN-GJL-150)
- composiet (PES 30% GF)
- EPDM (ethyleen-propyleen-dien-rubber)
- PTFE (polytetrafluorethyleen)
- FKM (fluorrubber)

Als een antivriesmiddel niet compatibel is met een van deze materialen, dan mag het niet gebruikt worden.



Antivriesmiddelen uit ons productassortiment zijn in relatie tot onze apparaten en de door ons aangekochte accessoires onschadelijk en garanderen de compatibiliteit met de opgesomde materialen.

- ▶ Bij de keuze van het antivriesmiddel op de drukverliezen letten.
- ▶ Het gekozen en gebruikte antivriesmiddel moet aan de specificaties en eisen van de lokale autoriteiten en waterstaatsinstanties voldoen.



WAARSCHUWING

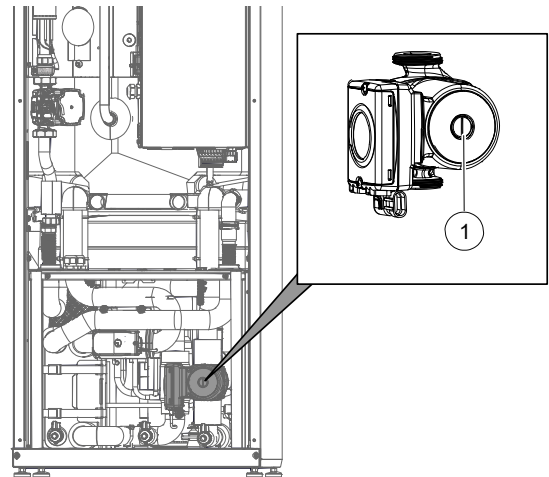
Methanol en ethanol kunnen brandbare en explosieve gassen verspreiden. Daarom dienen de voor antivriesmiddelen geldende veiligheidsbepalingen in acht te worden genomen!

Bij alle gebruikte antivriesmiddelen dienen de markeringen met betrekking tot de gevaarlijke stoffen in acht te worden genomen en de betreffende veiligheidsbepalingen te worden nageleefd.

- ▶ Ervoor zorgen dat de mengverhouding van water en antivriesmiddel de gevraagde minimale vorstbeschermingstemperatuur in de warmtebron garandeert.
- “Technische gegevens / leveringsomvang”, pagina 24
- ▶ Zorg er bij gebruik van de warmtebron met water of een water-antivriesmengsel voor dat het gebruikte water voldoet aan de kwaliteitseisen voor de verwarmingswaterzijde.
- “Kwaliteit verwarmingswater”, pagina 19
- ✓ De afvoerleiding van de veiligheidsklep is aangesloten.
- ✓ De ruimte is geventileerd.
- 1. Spoel de warmtebroninstallatie goed door.
- 2. Meng het antivriesmiddel zorgvuldig met water in de vereiste verhouding, voordat de warmtebron ermee wordt gevuld.
- 3. Controleer de concentratie van het water-antivriesmengsel.
- 4. Vul de warmtebron met het water-antivriesmengsel.
Vul de installatie, tot deze helemaal luchtvrij is.
- 5. Vul het apparaat via de kogelkranen in de modulekast.

7.3 De circulatiepomp van de warmtebron ontluichten

- ✓ Het frontpaneel van de modulekast is verwijderd.
- 1. Plaats een bak onder de pomp, om de weglopende vloeistof op te vangen.
- 2. Draai de ontluichtingsschroef (①) in het midden van de circulatiepomp van de warmtebron los.



AANWIJZING

Bij alle KFE-kogelkranen zijn de slangaansluitingen niet bij de levering inbegrepen.

- 3. Wacht tot er gelijkmatig vloeistof uitloopt.
- 4. Draai de ontluichtingsschroef (①) in het midden van de circulatiepomp van de warmtebron weer vast.
- 5. Schroef het frontpaneel van de modulekast vast.
- 6. Verwijder de opgevangen vloeistof in overeenstemming met de lokale voorschriften.
- 7. Stel de installatiedruk op 1 bar in.



7.4 Verwarmings- en warmdrinkwaterlaadcircuit spoelen en vullen

Kwaliteit verwarmingswater



AANWIJZING

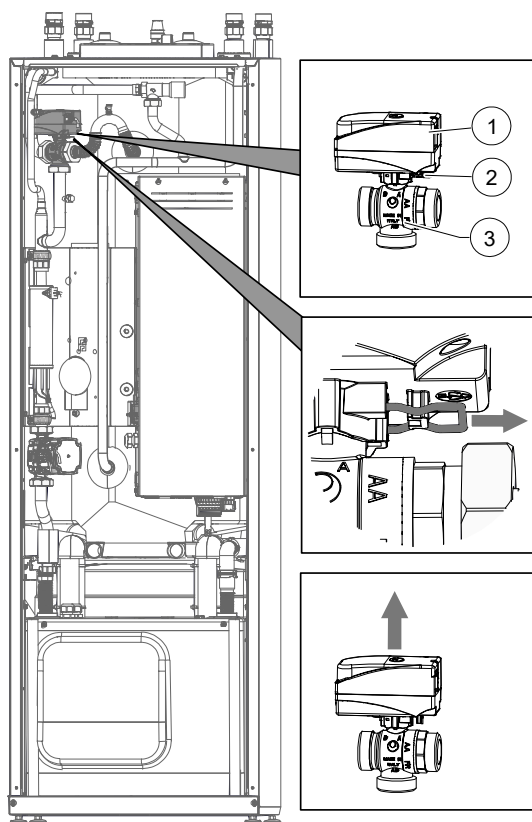
- Gedetailleerde informatie vindt u onder andere in de (Duitse) VDI-richtlijn 2035 "Vermeidung von Schäden in Warmwasserheizanlagen"
- vereiste pH-waarde: 8,2 ... 10;
bij aluminium materialen:
pH-waarde: 8,2 ... 8,5

- ▶ Vul de installatie uitsluitend met gedemineraliseerd verwarmingswater (VE-water) of met water overeenkomstig VDI 2035 (zoutarme werkwijze van de installatie).

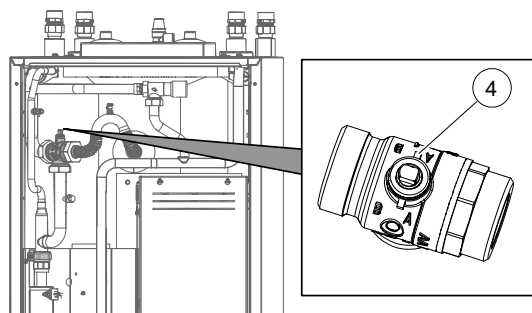
Voordelen van de zoutarme werkwijze:

- geringe corrosieve eigenschappen
- geen vorming van ketelsteen
- ideaal voor gesloten verwarmingscircuits
- ideale pH-waarde door zelfalkalisering na het vullen van de installatie
- ▶ Indien de benodigde waterkwaliteit niet kan worden ingesteld, de hulp van een vakbedrijf inroepen, dat zich in de behandeling van verwarmingswater gespecialiseerd heeft.
- ▶ Bewaar een installatieboek bij voor warmwaterverwarmingsinstallaties met de relevante planingsgegevens (VDI 2035).
- ✓ De afvoerleiding van de veiligheidsklep is aangesloten.
- ✓ Het frontpaneel van de modulekast is verwijderd.
- ▶ Let erop dat de drempeldruk van de veiligheidsklep niet wordt overschreden.

1. Trek de beugelstift (②) aan de onderzijde van de klepmotor (①) uit.
2. Trek de klepmotor voorzichtig naar boven van de 3 wegomschakelklep (③).



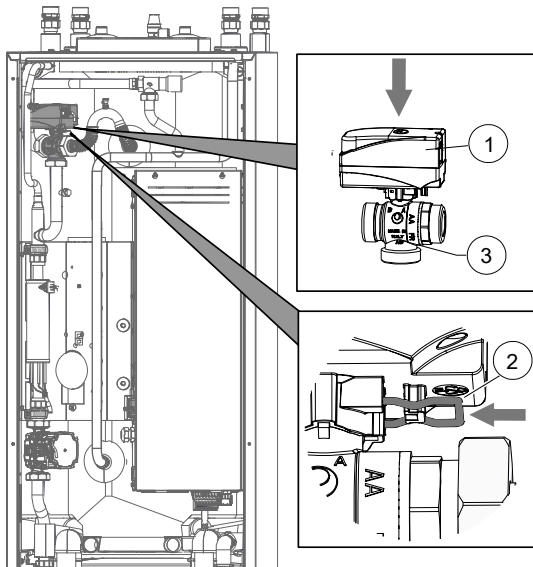
3. Draai de spil (④) aan de 3 wegomschakelklep, zodat de afgeronde zijde van de spil naar markering A van de aansluitingen op de 3 wegomschakelklep gericht is.



4. Spoel het warmdrinkwaterlaadcircuit gedurende ca. 1 minuut.
5. Draai de spil, zodat de afgeronde zijde van de spil naar markering B van de aansluitingen op de 3 wegomschakelklep gericht is.
6. Spoel het verwarmingscircuit grondig, tot er geen lucht meer uit ontsnapt.



7. Zet de klepmotor (①) op de 3 wegomschakelklep (③).
8. Steek de beugelstift (②) in de onderzijde van de klepmotor.



9. Let erop dat de beugelstift correct is vastgeklikt:
 - ✓ De klepmotor zit vast op de 3 wegomschakelklep.
 - ✓ Beide punten van de beugelstift liggen op het uitstekende gedeelte.
 - ✓ De punten van de beugelstift zijn ca. 2 mm zichtbaar (niet veel meer!).
10. Schroef het frontpaneel van de modulekast vast.

7.5 Warmdrinkwaterbuffervat spoelen, vullen en ontluchten

- ✓ De afvoerleiding van de veiligheidsklep is aangesloten.
 - ▶ Let erop dat de drempeldruk van de veiligheidsklep niet wordt overschreden.
1. Open de drinkwatertoevoerklep aan het warmdrinkwaterbuffervat.
 2. Open tapkranen voor warm drinkwater.
 3. Spoel het warmdrinkwaterbuffervat, tot er geen lucht meer uit de ventielen aan de tapkranen komt.
 4. Sluit de tapkranen voor warm drinkwater.

8 Hydraulische aansluitingen isoleren

1. Isoleer het verwarmingscircuit, de warmtebron en de drinkwaterleidingen in overeenstemming met de lokale voorschriften.
2. Open de afsluiters.
3. Voer een drukproef uit en controleer de dichtheid.
4. Isoleer de interne leidingen aan de modulekast met het isolatiemateriaal uit het bijgeleverde extra pakket.
5. Isoleer de externe, plaatselijke buisleidingen.
6. Isoleer alle aansluitingen, armaturen en leidingen.
7. Isoleer de warmtebron diffusiedicht.
8. Isoleer het verwarmingscircuit diffusiedicht.

9 Overstortventiel instellen



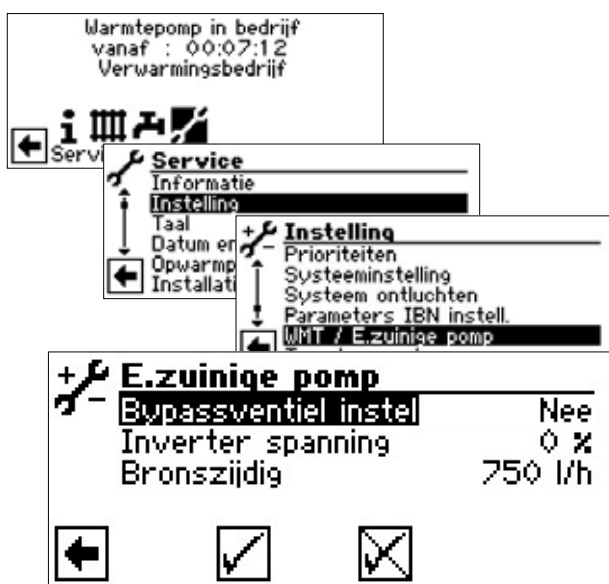
AANWIJZING

- De handelingen in dit hoofdstuk zijn alleen bij een seriële buffervataansluiting noodzakelijk.
 - Voer de werkstappen snel uit, want anders kan de maximale retourtemperatuur worden overschreden en gaat de warmtepomp in hogedrukstoring.
 - Indien de instelknop aan het overstortventiel naar rechts wordt gedraaid, vergroot het temperatuurverval (de spreiding), bij een draai naar links verkleint dit.
- ✓ De installatie werkt in de verwarmingsmodus (het beste in koude toestand).

Al in de IBN-assistent bestaat de mogelijkheid om in het geval van een seriële buffervatintegratie de overstortventiel in overeenstemming met het hydraulisch systeem in te stellen.

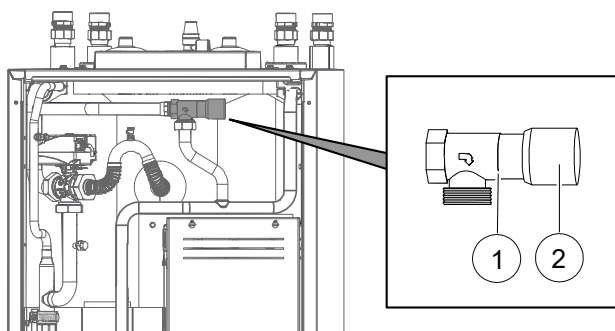


Bevestig de IBN-assistent of:



Het menupunt "Bypassventiel instel" is standaard ingesteld op "Nee". De instelfunctie voor de overstortventiel is gedeactiveerd.

- Het stuursignaal UWP is de indicatie van het momenteel gevraagde pompvermogen in %
 - De werkelijke doorstroming is de huidige doorstroming (meetnauwkeurigheid +/- 200 l/h)
1. Open de overstortventiel, sluit de verwarmingscircuits.
 2. Zet het menupunt "Bypassventiel instel" van "Nee" op "Ja"; de circulatiepomp wordt voor 100 % aangestuurd – de pomp komt op snelheid.
 3. Als het stuursignaal UWP 100 % bereikt, de overstortventiel zo ver sluiten, dat de maximale doorstroming (→ "Technische gegevens / leveringsomvang", pagina 24) kan worden gegarandeerd.



- ① Overstortventiel
- ② Instelknop

4. Als men het menu "Bypassventiel instel" verlaat of na uiterlijk 1 uur schakelt de circulatiepomp weer om naar de standaardregeling.
5. Open de ventielen naar het verwarmingscircuit.

10 Inbedrijfstelling



AANWIJZING

De eerste vulling en de eerste inbedrijfstelling van het warmdrinkwaterbuffervat moeten door gekwalificeerde vakmensen worden uitgevoerd.

- ✓ De relevante planningsgegevens van de installatie zijn volledig gedocumenteerd.
 - ✓ Het gebruik van de warmtepompinstallatie is bij het bevoegde energiebedrijf aangemeld.
 - ✓ De installatie is lucht vrij.
 - ✓ De installatiecontrole volgens de installatiechecklist is met succes voltooid.
 - ✓ De voedingsstroom is met een rechts draaiveld aan de compressor beschikbaar
 - ✓ De warmtecentrale is volgens deze handleiding opgesteld en gemonteerd
 - ✓ De elektrische installatie is vakkundig uitgevoerd in overeenstemming met deze handleiding en de lokale voorschriften
 - ✓ De stroomvoorziening van de warmtepomp is uitgerust met een vermogensschakelaar volgens IEC 60947-2 die op alle polen is aangesloten en een afstand van ten minste 3 mm tussen de contacten heeft
 - ✓ De waarde van de uitschakelstroom is in acht genomen
 - ✓ Het verwarmingscircuit is gespoeld en ontluicht
 - ✓ De vorstbescherming van de warmtebronvloeistof voldoet aan de specificaties
- "Technische gegevens / leveringsomvang", pagina 24
- ✓ Alle afsluiters van het verwarmingscircuit zijn geopend
 - ✓ Alle afsluiters van de warmtebron zijn geopend
 - ✓ De buisleidingen en componenten van de installatie zijn dicht
1. Het opleveringsprotocol van de warmtepompinstallatie is volledig ingevuld en ondertekend.
 2. In Duitsland: Stuur het opleveringsprotocol voor warmtepompinstallaties en de installatiechecklist naar de klantenservice van de fabrikant. In andere landen: Stuur het opleveringsprotocol voor warmtepompinstallaties en de installatiechecklist naar de lokale partner van de fabrikant.
 3. Laat de warmtepomp door geautoriseerd onderhoudspersoneel van de fabrikant in bedrijf stellen (hier zijn kosten mee verbonden).



11 Onderhoud



AANWIJZING

Wij adviseren een onderhoudsovereenkomst af te sluiten met een gespecialiseerd verwarmingsbedrijf.

11.1 Basis

Het koudecircuit van de warmtepomp heeft geen regelmatig onderhoud nodig.

Lokale voorschriften – bijv. de Verordening (EG) 517/2014 – schrijven onder andere dichtheidscontroles voor en/of het bijhouden van een logboek bij bepaalde warmtepompen.

De hermetische dichtheid en de hoeveelheid koudemiddel zijn criteria die bepalen of een logboek moet worden bijgehouden en of dichtheidscontroles moeten worden uitgevoerd, en met welke tijdsintervallen deze dienen plaats te vinden.

- ▶ Zorg ervoor dat de lokale voorschriften met betrekking tot de specifieke warmtepompinstallatie worden nageleefd.

11.2 Onderhoud volgens behoefte

- Controle en reiniging van de componenten van het verwarmingscircuit en de warmtebron, bijv. kleppen, expansievaten, circulatiepompen, filters, vuilvangers
- Controle van de werking van de plaatselijke veiligheidsklep voor het warmdrinkwaterbuffervat en van de veiligheidsklep voor het verwarmingscircuit

11.3 Verdamer en condensor reinigen en spoelen

- ▶ Reinig en spoel de verdamer/condensor nauwgezet volgens de voorschriften van de fabrikant.
- ▶ Neutraliseer de restanten na het spoelen van de verdamer/condensor met behulp van een chemisch reinigingsmiddel en spoel de verdamer/condensor vervolgens grondig met water.

11.4 Jaarlijks onderhoud

- ▶ Stel analytisch de kwaliteit van het verwarmingswater vast. Bij afwijkingen van de voorschriften moeten onmiddellijk geschikte maatregelen worden getroffen.

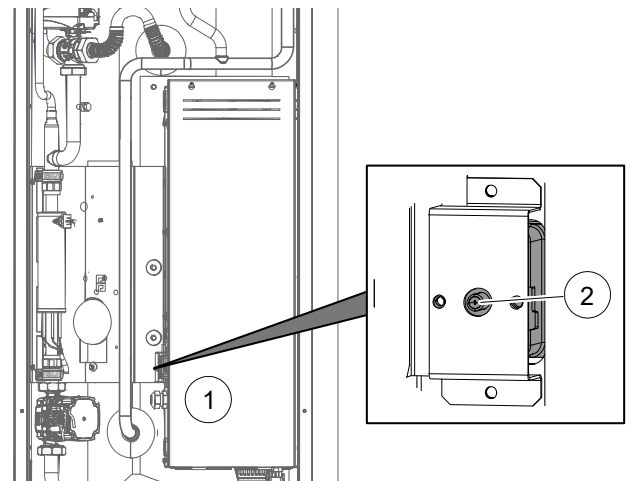
12 Storingen

- ▶ Stel de oorzaak van de storing vast via het diagnoseprogramma van de verwarmings- en warmtepompregelaar.
- ▶ Raadpleeg de lokale partner van de fabrikant of de klantenservice. Houd hierbij de storingsmelding en het apparaatnummer (→ “Apparaatsticker”, pagina 3) klaar.

12.1 Veiligheidstemperatuurbegrenzer ontgrendelen

Er is een veiligheidstemperatuurbegrenzer in het elektrische verwarmingselement ingebouwd. Bij een uitval van de warmtepomp of lucht in de installatie:

- ▶ Controleer of de resetknop (②) van de veiligheidstemperatuurbegrenzer (①) uitgesprongen is (ca. 2 mm).



- ▶ Druk de uitgesprongen resetknop (②) weer in.
- ▶ Indien de veiligheidstemperatuurbegrenzer herhaaldelijk reageert, dient de lokale partner van de fabrikant of de klantenservice te worden geraadpleegd.

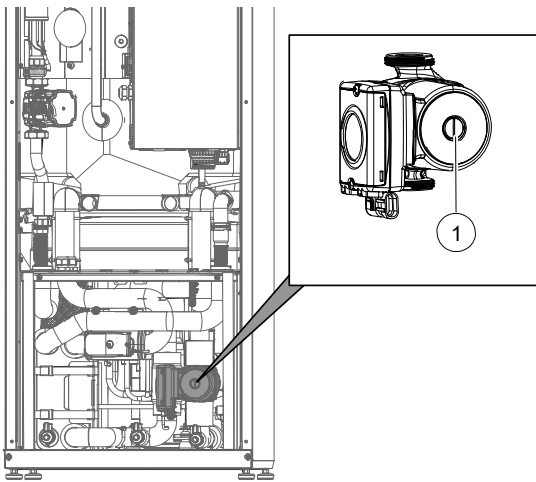


12.2 Manuele deblokkering van de circulatiepompen

Circulatiepompen kunnen blokkeren door sedimenten of langere stilstandperiodes. Deze blokkade kan handmatig worden verwijderd.

Deblokkering van de warmtebron-circulatiepomp

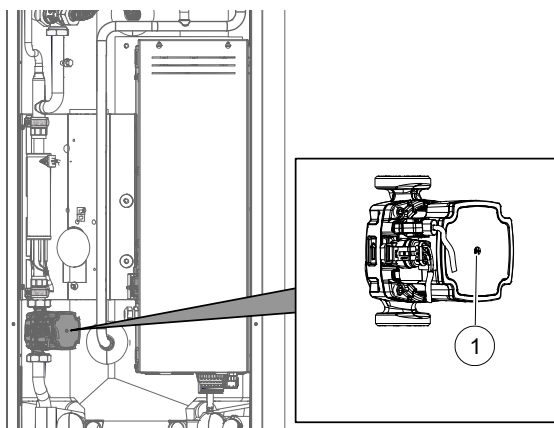
1. Schroef het frontpaneel van de modulekast los.
2. Draai de ontluchtingsschroef (①) in het midden van de circulatiepomp van de warmtebron los.



3. Steek een schroevendraaier in de opening en laat de geblokkeerde as los in de draairichting van de circulatiepomp.
4. De ontluchtingsschroef (①) opnieuw plaatsen en vastdraaien.
5. Schroef het frontpaneel van de modulekast vast.

Deblokkering van de verwarmings-circulatiepomp

- Steek de schroevendraaier in het gat (①), druk de plunjer in de circulatiepomp tegen de as en laat de geblokkeerde as in de draairichting van de circulatiepomp los.



13 Demontage en verwijdering

13.1 Demontage

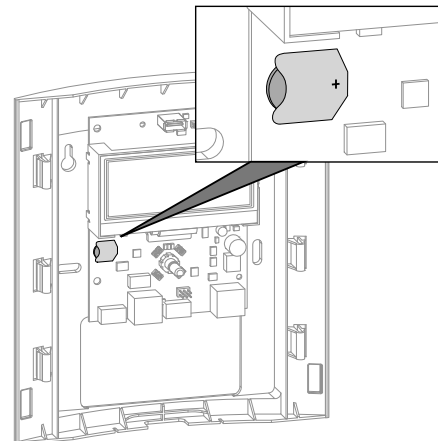
- ✓ Alle media zijn veilig opgevangen.
- Sorteert de componenten volgens de materialen.

13.2 Verwijdering en recycling

- Verwijder milieugevaarlijke media in overeenstemming met de lokale voorschriften, bijv. antivriesmengsel, koudemiddel.
- De componenten van het apparaat en de verpakkingsmaterialen dienen volgens de lokale voorschriften voor recycling te worden afgevoerd.

13.3 Demontage van de bufferbatterij

1. Schuif de bufferbatterij op de printplaat van het bedieningselement met een schroevendraaier uit.



2. Verwijder de bufferbatterij in overeenstemming met de lokale voorschriften.



Technische gegevens / leveringsomvang

Vermogensgegevens			WZSV 42K3M	
Verwarmingsvermogen COP	bij B0/W35 volgens EN 14511-x	kW COP	2,55	4,31
	bij B0/W45 volgens EN 14511-x	kW COP	2,42	3,34
	bij B0/W55 volgens EN 14511-x	kW COP	2,13	2,48
	bij B7/W35 doorstr. van B0/W35	kW COP	2,84	4,74
Verwarmingsvermogen	bij B0/W35	min. max.	kW kW	1,02 3,90
	bij B0/W45	min. max.	kW kW	- 3,59
	bij B0/W55	min. max.	kW kW	- 3,45
	bij B7/W35	min. max.	kW kW	1,35 4,55
Koelvermogen bij max. volumestroom (B10/W18), apparaten met passieve koeling: code K		kW	10,5	
Toepassingsgrenzen				
Retour verwarmingscircuit min. Aanvoer verwarmingscircuit max.	Verwarmen	binnen warmtebron min. / max.	°C 20 65	
Retour verwarmingscircuit min. Aanvoer verwarmingscircuit max.	Koeling	binnen warmtebron min. / max.	°C - -	
Warmtebron Verwarmen		min. max.	°C -9 30	
Aanvullende bedrijfspunten		...	B-5/W60	
Opstellingsplaats				
Ruimtetemperatuur		min. max.	°C 5 35	
Relatieve luchtvochtigheid maximum (niet-condenserend)			%	
Geluid				
Geluidsruimteniveau op 1 m afstand tot apparaatrand		min. max.	dB(A) 30 40	
Geluidsvermogeniveau		min. max.	dB(A) 38 48	
Geluidsvermogeniveau volgens DIN EN 12102-1			dB(A) 42	
Tonaliteit Diepfrequent		dB(A) ja - nee	-	
Warmtebron				
Volumestroom (buisafmetingen)		l/h	700	
Vrije opvoerhoogte (met koeling)**) Drukverlies (met koeling) Volumestroom		bar (bar) bar (bar) l/h	- (0,72) - (-) 700	
Goedgekeurd antivriesmiddel		mono-ethyleenglycol propyleenglycol methanol ethanol	• • • •	
Antivriesmiddelconcentratie: vorstvrij tot minimaal		°C	-15	
Maximaal toelaatbare bedrijfsdruk		bar	3	
Regelgebied circulatiepomp		min. max.	l/h - -	
Verwarmingscircuit				
Volumestroom (buisafmetingen) minimaal volume buffervat minimaal volume scheidingsbuffervat		l/h	500 - -	
Vrije opvoerhoogte (met koeling) Drukverlies (met koeling) Volumestroom		bar (bar) bar (bar) l/h	- (0,75) - (-) 500	
Maximaal toelaatbare bedrijfsdruk		bar	3	
Algemene apparaatgegevens				
Gegevens van de normen volgens versie	EN14511-x DIN EN 12102-1		2019 2018	
Gewicht totaal (met koeling)		kg (kg)	- (238)	
Gewicht kast (met koeling) gewicht toren (met koeling)		kg (kg) kg (kg)	- (79) - (160)	
Type koudemiddel hoeveelheid koudemiddel		... kg	R410a 0,9	
Warmtapwaterreservoir				
Netto inhoud		l	178	
Materiaal	Email Roestvast staal	• ja - nee	• -	
Beschermingsanode	Zwerfstrom Magnesium	• ja - nee	• -	
Warmtewisselaar oppervlak		m ²	2,28	
Warmtapwater temperatuur Warmtepomp bedrijf Elektrisch verwarmingselement		tot °C tot °C	58 65	
Hoeveelheid mengwater volgens ErP: 2009/125/EG (bij 40°C, verbruik van 10 l/min)		l	240	
Hoeveelheid mengwater 40°C bij 10l/min Temperatuur van het reservoir 60°C		l	-	
Hoeveelheid mengwater 40°C bij 10l/min Temperatuur van het reservoir 50°C		l	-	
Warmhoudverlies volgens ErP: 2009/125/EG (bij 65°C)		W	60	
Maximaal toelaatbare temperatuur		°C	95	
Bedrijfsdruk Max. druk Testdruk		bar bar bar	6 10 13	
Nominale wijde reinigingsflens		DN	-	
Isolatie dikte warmtapwaterreservoir		mm	-	
U-waarde van de isolatie van het reservoir		W/(m ² K)	-	
Maximaal sulfidegehalte van het drinkwater		mg/l	-	
Maximaal chloridegehalte van het drinkwater		mg/l	-	
Elektrische geleidbaarheid		µS/cm	> 100	
Elektrische gegevens				
Spanningscode alpolige afzekering warmtepomp**)		... A	1-N/PE/230V/50Hz C10	
Spanningscode alpolige afzekering warmtepomp*) + elektrisch verwarmingselement **)		... A	-	
Spanningscode afzekering stuurspanning **)		... A	1-N/PE/230V/50Hz B10	
Spanningscode afzekering elektrisch verwarmingselement **)		... A	3-N/PE/400V/50Hz B16	
WP*): effect. opg. vermogen B0/W35 (deellastbedrijf) EN 14511-x stroomverbruik cosφ		kW A ...	0,58 2,6 0,97	
WP*): effect. opg. vermogen B0/W35 volgens EN 14511-x: min. max.		kW kW	0,29 0,87	
WP*): max. machinestroom max. opg. vermogen binnen de toepassingsgrenzen		A kW	2,2 1,5	
Aanloopstroom: direct met softstarter		A A	< 5 -	
Beschermingsgraad		IP	20	
Zmax		Q	0,194	
Aardlekschakelaar	indien vereist	type	B	
Vermogen elektrisch verwarmingselement	3 2 1 fasig	kW kW kW	6 4 2	
Opgenomen vermogen circulatiepomp verwarmingscircuit warmtebron	min. max.	W W	2 - 60 3 - 87	
Overige apparaat informatie				
Veiligheidsafsluiter verwarmingscircuit Drempeldruk		bij de levering inbegrepen: • ja - nee bar	• 3	
Veiligheidsafsluiter warmtebron Drempeldruk		bij de levering inbegrepen: • ja - nee bar	- -	
Buffervat voor tijdelijke opslag Volume		bij de levering inbegrepen: • ja - nee l	- -	
Expansievat verwarmingscircuit Volume Drempeldruk		bij de levering inbegrepen: • ja - nee l bar	- -	
Expansievat warmtebron Volume Drempeldruk		bij de levering inbegrepen: • ja - nee l bar	- -	
Overstortventiel omschakelklep verwarmen - warm tapwater		geïntegreerd: • ja - nee	• •	
Trillingsontkoppelingen verwarmingscircuit warmtebron		bij de levering inbegrepen of geïntegreerd: • ja - nee	• •	
Regelaar Warmtehoeveelheidsregistratie Extra bord		bij de levering inbegrepen of geïntegreerd: • ja - nee	• • -	

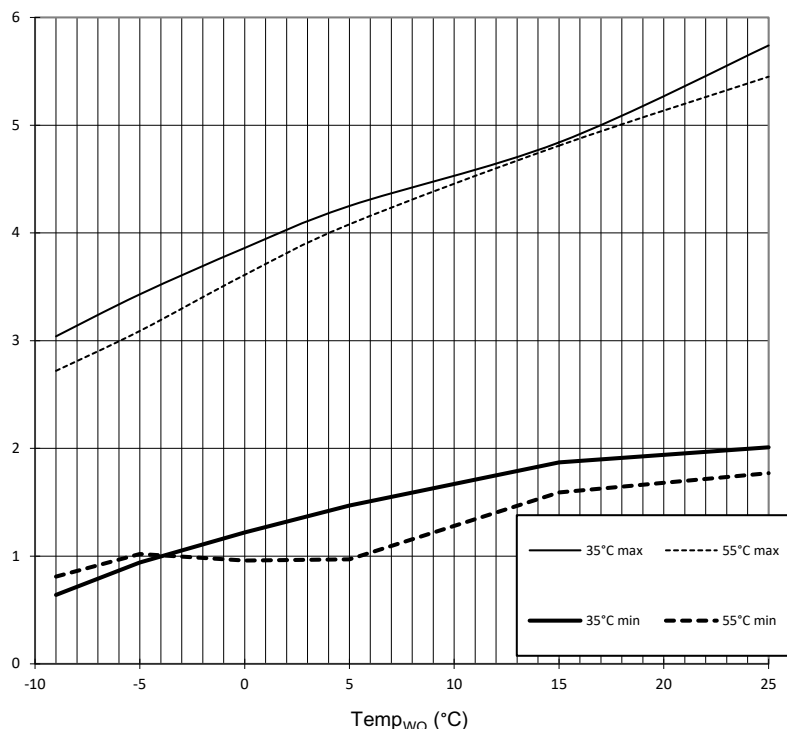
*) alleen compressor, **) lokale voorschriften in acht nemen, ***) gegevens voor 25% mono-ethyleenglycol
De vermogensgegevens en de toepassingsgrenzen gelden für schone warmtewisselaars | Index: m



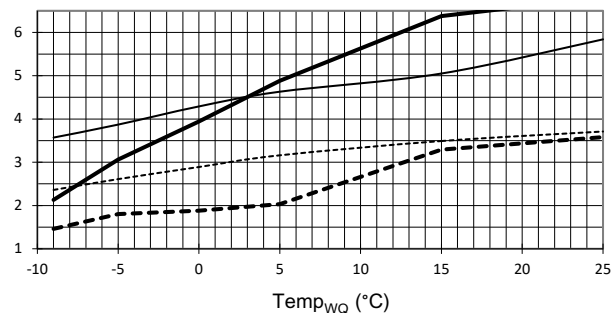
WZSV 42K3M

Vermogenscurves

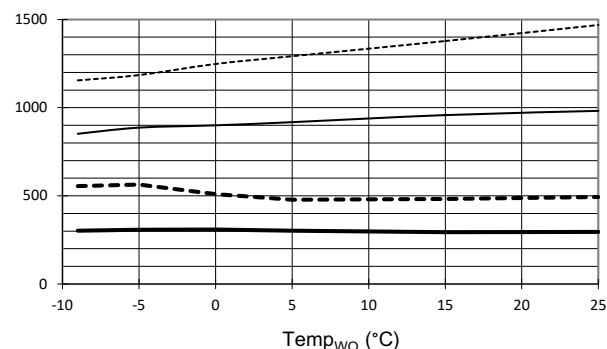
Qh (kW)



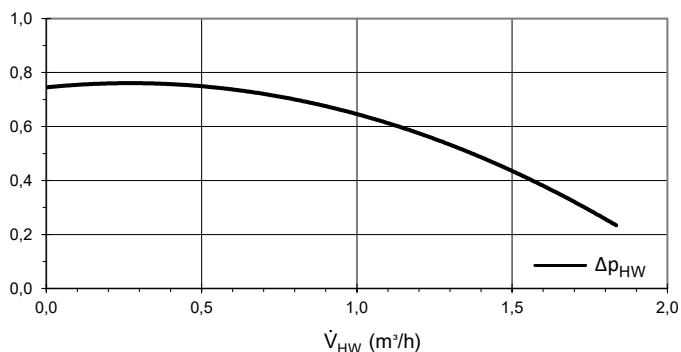
COP



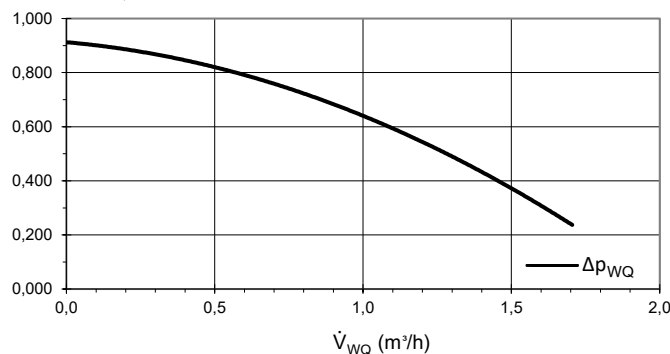
Pe (W)



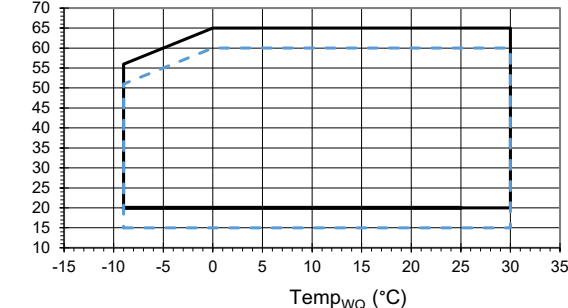
Δp_{HW} (bar)



Δp_{WQ} (bar)



Temp_{HW} (C°)



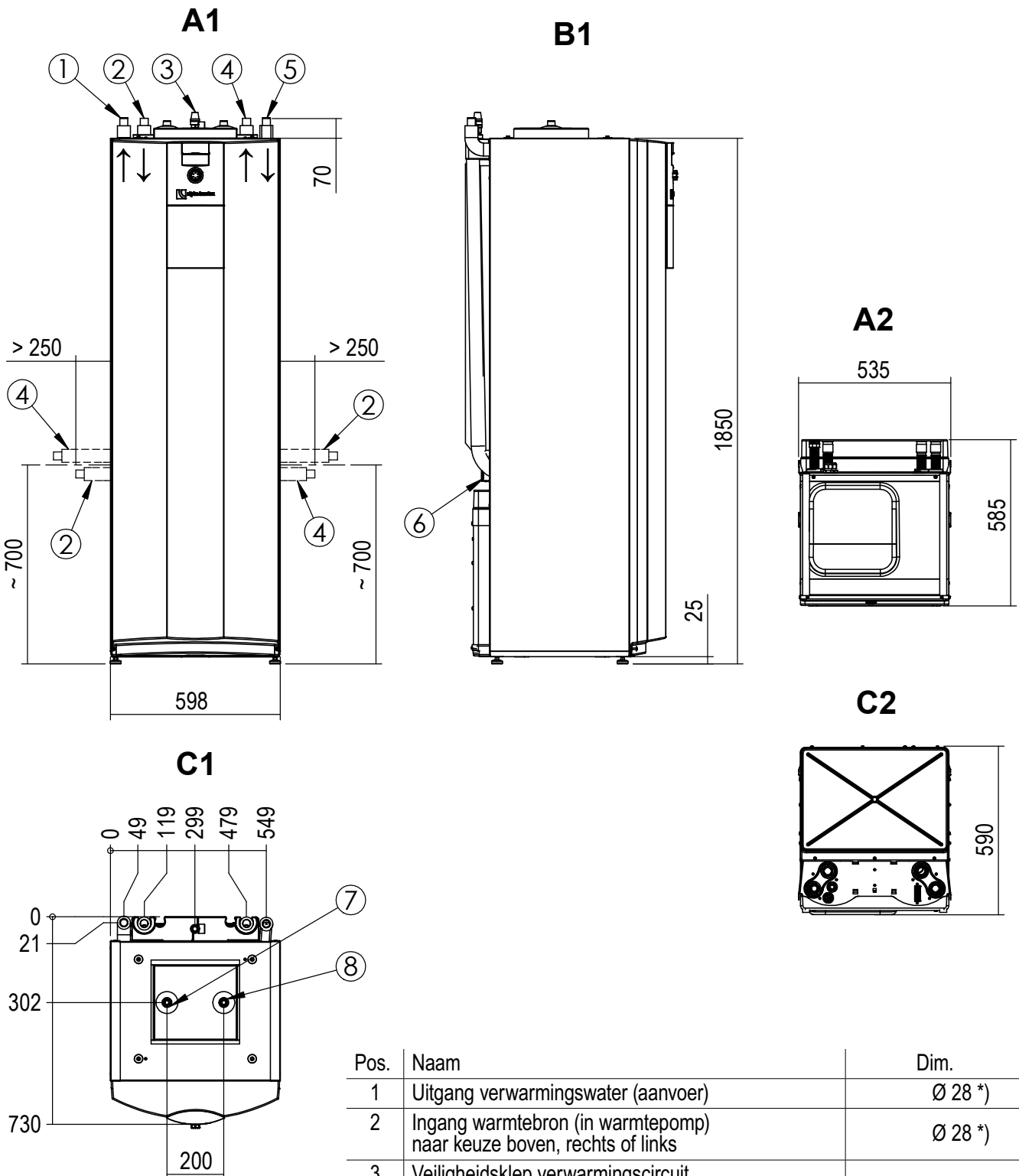
823325

Legenda:	NL823325
Qh	Verwarmingsvermogen
Pe	Opgenomen vermogen
COP	Coefficient of performance / vermogenscoëfficiënt
Temp _{WQ}	Temperatuur warmtebron
Δp_{HW}	Maximaal vrije opvoerhoogte verwarmingscircuit
\dot{V}_{HW}	Volumestroom verwarmingswater
Δp_{WQ}	Maximaal drukverlies warmtebron
\dot{V}_{WQ}	Volumestroom warmtebron
Temp _{HW}	Temperatuur verwarmingswater
—	Aanvoer
- - -	Retour



WZSV 42K3M

Maatschetsen



Legenda: NL819536

Alle maten in mm.

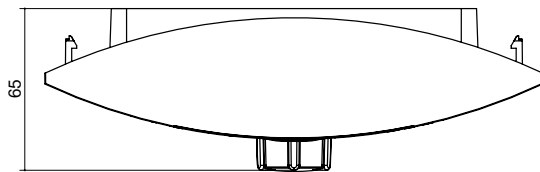
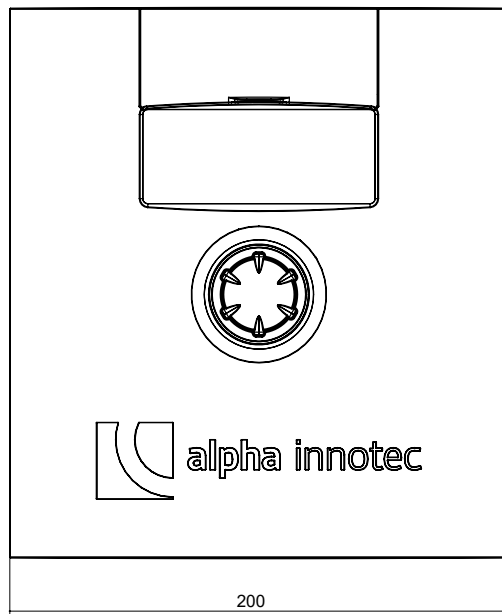
A1	Vooraanzicht
B1	Zijaanzicht van links
C1	Bovenaanzicht
A2	Vooraanzicht modulekast
C2	Bovenaanzicht modulekast

Pos.	Naam	Dim.
1	Uitgang verwarmingswater (aanvoer)	Ø 28 *)
2	Ingang warmtebron (in warmtepomp) naar keuze boven, rechts of links	Ø 28 *)
3	Veiligheidsklep verwarmingscircuit (apart bijgeleverd)	Rp ¾" binnendraad
4	Uitgang warmtebron (uit warmtepomp) naar keuze boven, rechts of links	Ø 28 *)
5	Ingang verwarmingswater (retour)	Ø 28 *)
6	Loze leiding voor elektrische kabels / sensorkabels	Ø 33 **)
7	Koud drinkwater	R ¾" buitendraad
8	Warm drinkwater	R ¾" buitendraad

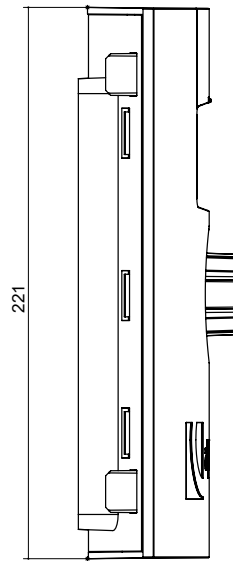
*) buitendiameter **) binnendiameter



Maatschetsen

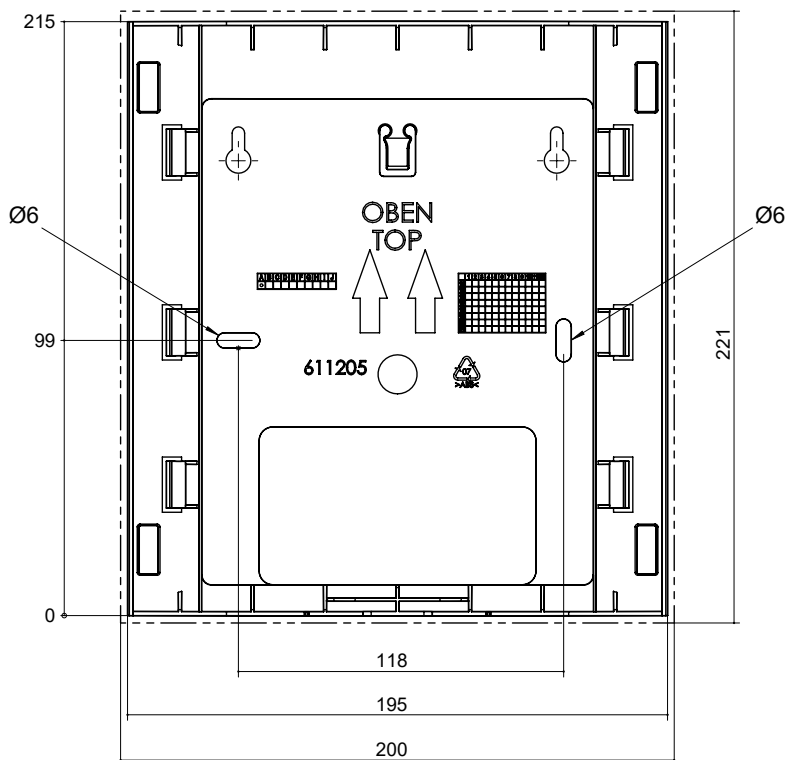


Bedieningselement



Alle maten in mm.

Wandhouder



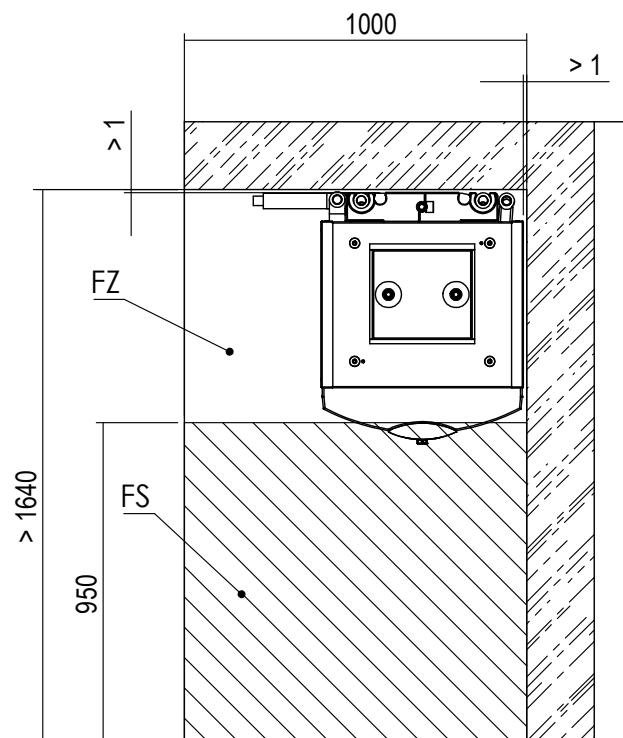
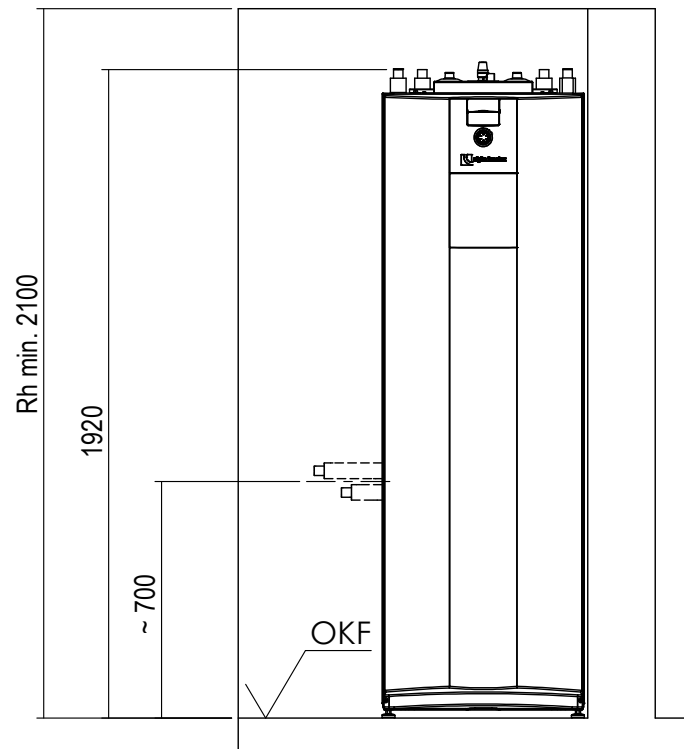
Alle maten in mm.



WZSV 42K3M

Opstellingschema 1

V1



Legenda: NL819537

Alle maten in mm.

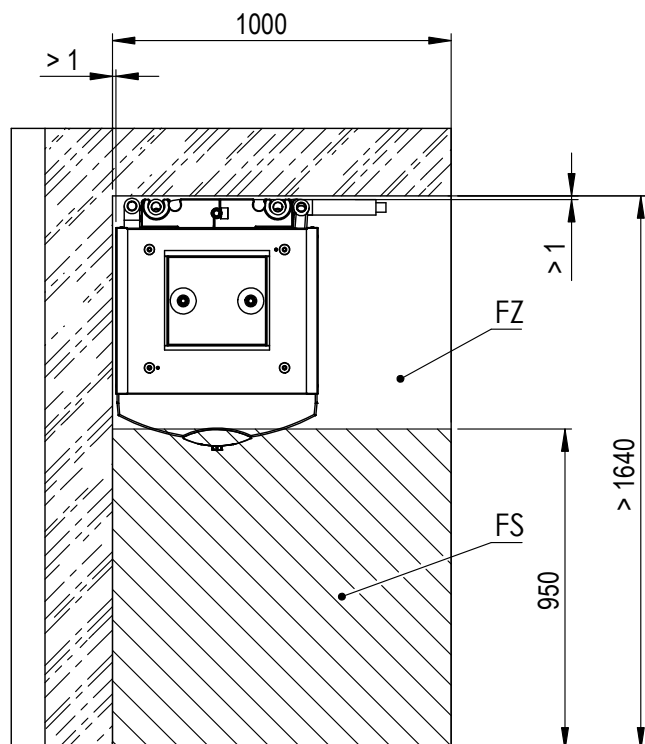
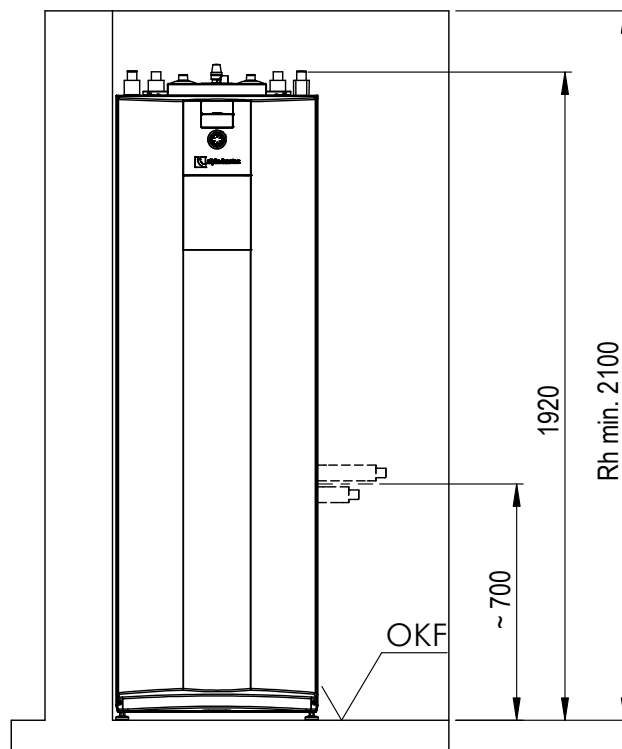
V1	Versie 1
FS	Vrije ruimte voor servicedoeleinden
FZ	Vrije ruimte voor noodzakelijk toebehoren
OKF	Bovenkant afgewerkte vloer
Rh min.	Ruimtehoogte minimum



Opstellingschema 2

WZSV 42K3M

V2



Legenda: NL819537

Alle maten in mm.

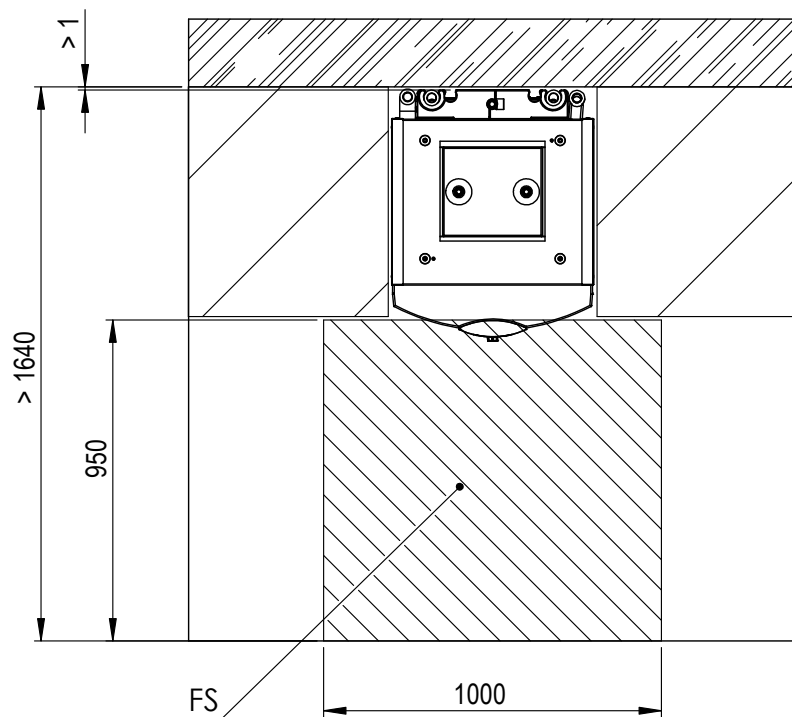
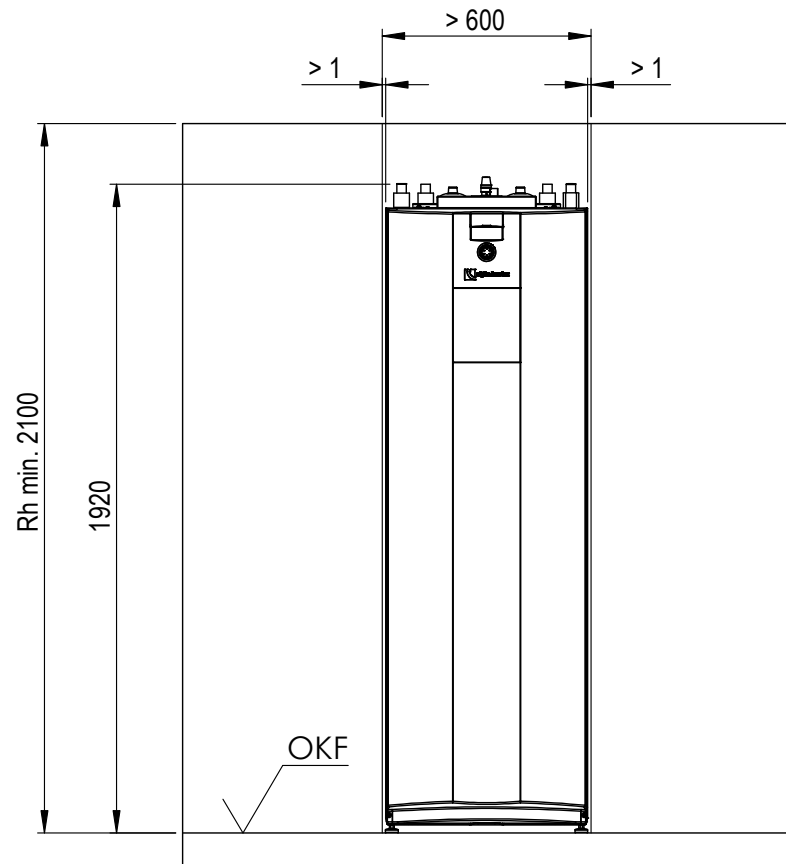
V2	Versie 2
FS	Vrije ruimte voor servicedoeleinden
FZ	Vrije ruimte voor noodzakelijk toebehoren
OKF	Bovenkant afgewerkte vloer
Rh min.	Ruimtehoogte minimum



WZSV 42K3M

Opstellingschema 3

V3



Legenda: NL819537

Alle maten in mm.

V3 | Versie 3

FS | Vrije ruimte voor servicedoeleinden

OKF | Bovenkant afgewerkte vloer

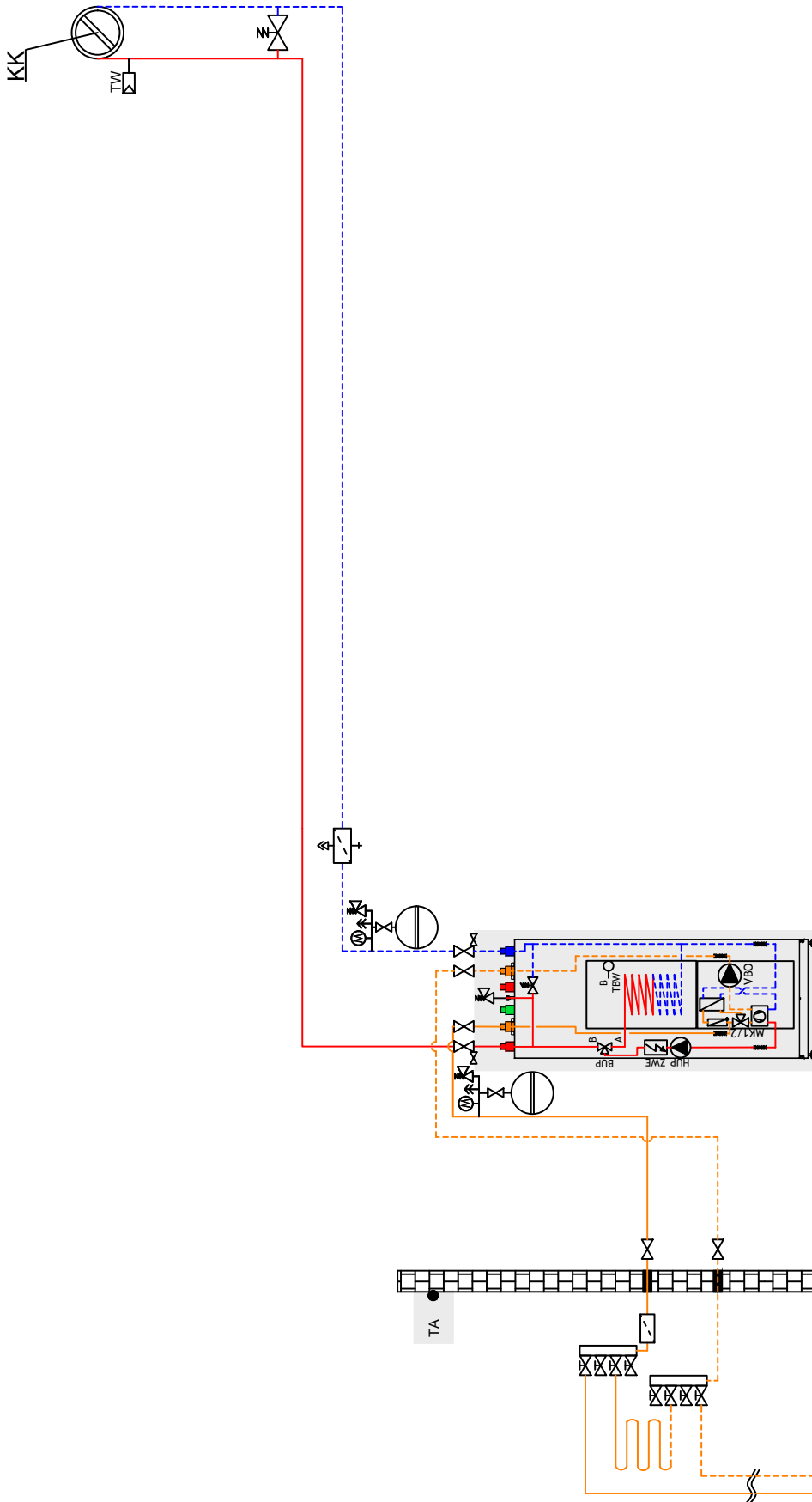
Rh min. | Ruimtehoogte minimum



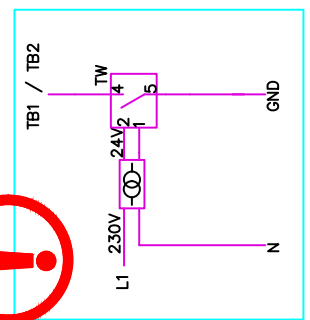


WZSV 42K3M

Hydraulische integratie



SWZSV28262a



AANWIJZING

Dit schema is een installatievoorbeeld zonder afsluit- en veiligheidsvoorzieningen, wat de vakkundige opzet ter plaatse niet vervangt. Alle regionale normen, wetten en voorschriften moeten worden opgevolgd. De buisafmetingen moeten in het ontwerp bepaald worden.



	Flexibele koppeling	Gas- of olietakel
	Afsluiter met aftap	Houtstookketel
	Afsluiter met vuilvanger	Brinedrukschakelaar
	Veiligheidsgroep	Zwembadwarmtewisselaar
	Afsluiter	Gescheiden warmtewisselaar / tussenwarmtewisselaar
	Circulatiepomp	Warmtapwaterbuffervat zonne-energie
	Terugslagklep	Buisdoorvoer
	Overstortventiel	Drinkwaterstation (TWS)
	Membraanexpansievat	Ruimtebedieningseenheid
	Tweede warmteopwekker (ZWE)	Dauwpuntbewaking
	3-weg-mengklep / omschakelklep	Leveringsomvang warmtepomp
	4-weg-mengklep / omschakelklep	Circulatiepomp / omschakelklep warm tapwater
	Vuilvanger (max. 0,6 mm zeeffgrootte)	Mengcircuit 1/2/3 (verwarming of koelfunctie)
	Muurdoorvoer	Circulatiepomp verwarmingscircuit
	Brineverdelers	Circulatiepomp / omschakelklep
	Aardsonde	Voedingskanaal circulatiepomp
	Aardcollector	Circulatie circulatiepomp
	Flowswitch	Warmtapwaterlaadcirculatiepomp
	Bronpomp met stromingsrichting grondwater	Warmtebron circulatiepomp
	Buffervat:	Buitentemperatuursensor
	- TPS Scheidingsbuffervat	Sensor warm tapwater
	- RPS Seriebuffervat	Sensor mengcircuit
	- TPSK Scheidingsbuffervat (koeling)	Sensor externe retour
	- WTPSK Scheidingsbuffervat aan de wand gemonteerd (koeling)	Sensor retour
	Multifunctioneel buffervat	Aanvoersensor
	Warmtapwaterbuffervat	Sensor desuperheater
	Volumestroommeter	Verwarmingscircuit
	Energiemeter	Verwarming mengcircuit
		Koelcircuit
		Koeling mengcircuit
		Veiligheidspakket primair
		Veiligheidspakket secundair
		Circulatiepomp desuperheater
		Regelling (niet inbegrepen, van klant)

Split:	Omschakelklep warm tapwater / verwarming
QN10	Omschakelklep koeling / verwarming
QN11	Mengklep bijverwarming
GP12	Circulatiepomp
BT1	Buitentemperatuursensor
BT7	Warm tapwater boven (weergave waarde)
BT3	Sensor retour
BT6	Sensor warm tapwater
BT64	Aanvoersensor koeling
BT15	Temperatuursensor, vloeibare toestand
BT25	Aanvoertemperatuur verwarming
BT71	Retourtemperatuur verwarming / koeling
BT52	Sensor ketel
BT50	Ruimtetemperatuursensor
XL1	Aanvoer verwarming
XL2	Retour verwarming / koeling
XL3	Koudwater
XL4	Warm tapwater
XL5	Circulatie
XL10	Aanvoer koeling
XL13	Vloeibaar koelmiddel
XL14	Gasvormig koelmiddel
XL18	Aanvoer tweede warmteopwekker
XL19	Retour tweede warmteopwekker
X2	Klem tweede warmteopwekker
EP Split	Uitbreidingsprintplaat Split
	(niet inbegrepen bij de levering)

Regeling (niet inbegrepen, van klant) / nderdelen ter plaatse:

Onderdelen en componenten in de kleur "grijs" moeten door de klant worden geleverd en ook met een door de klant geleverd regelsysteem worden bediend. De temperatuurverschilregeling SLP van de extra printplaat is hiervan uitgezonderd.

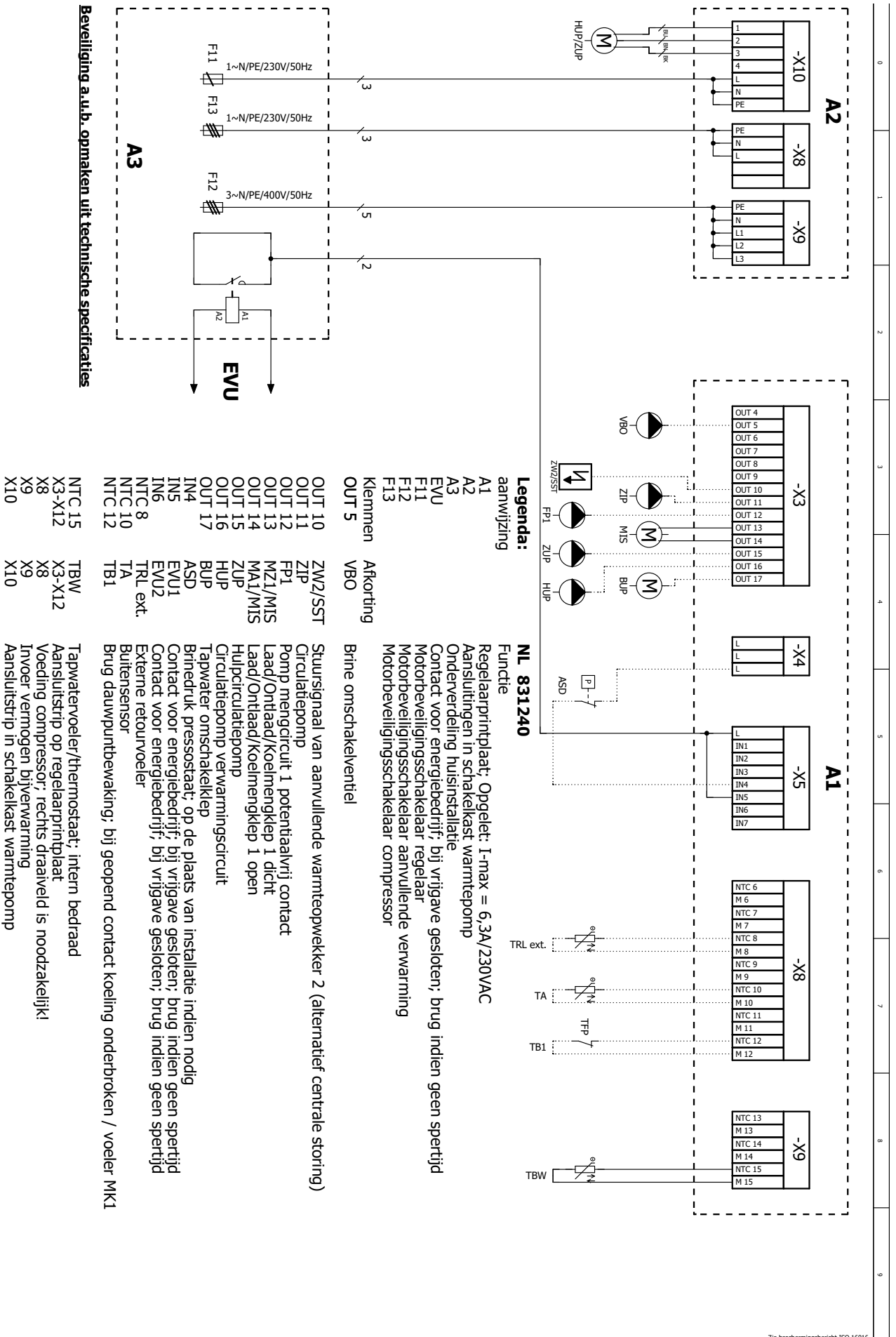
Generaal:

Leidingen, fittingen en armaturen moeten worden ontworpen en geïsoleerd volgens de geldende en geldige normen, richtlijnen en erkende regels van de techniek (b.v.: dampdiffusiedichte isolatie als de temperatuur onder het dauwpunt daalt).



WZSV 42K3M

Aansluitschema



Beveiliging a.u.b. opmaken uit technische specificaties

- NTC 15
- X3-X12
- X8
- X9
- X10

- TBW
- X3-X12
- X8
- X9
- X10

Legenda:

- aanwijzing
- A1
- A2
- A3
- EVU
- F11
- F12
- F13
- Klemmen
- OUT 5

NL 831240

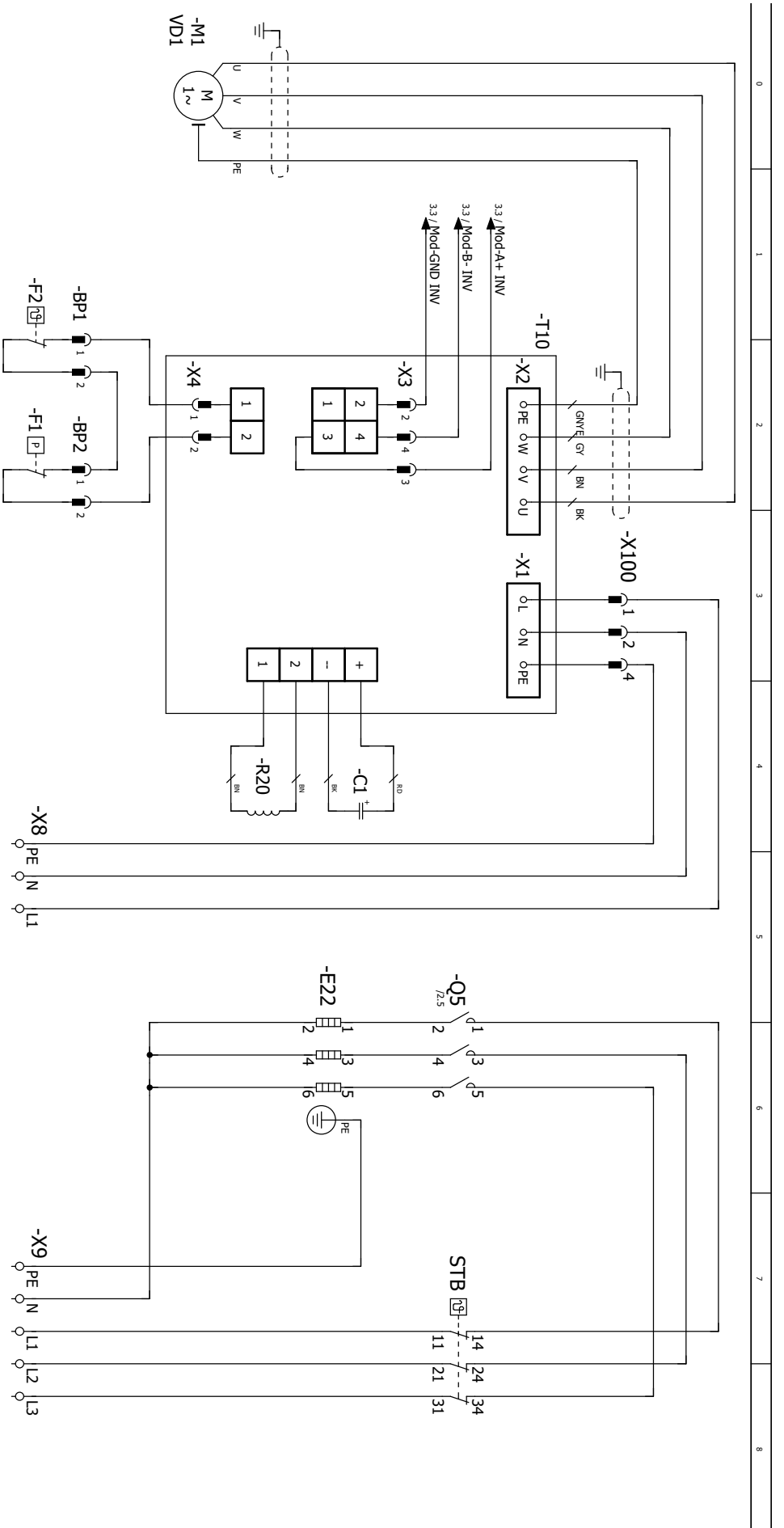
- Functie
- Regelaarprintplaat; Opgelast: I-max = 6,3A/230VAC
- Aansluitingen in schakelkast warmtepomp
- Onderverdeling huisinstallatie
- Contact voor energieleedrijf; bij vrijgave gesloten; brug indien geen spertijd
- Motorbeveiligingsschakelaar regelaar
- Motorbeveiligingsschakelaar aanvullende verwarming
- Motorbeveiligingsschakelaar compressor
- Brine omschakelventiel
- Stuursignaal van aanvullende warmtepompwelder 2 (alternatief centrale storing)
- Circulatiepomp
- Pomp mengcircuit 1 potentiaalvrij contact
- Laad/Ontlaad/Koelmengklep 1 dicht
- Laad/Ontlaad/Koelmengklep 1 open
- Hulpcirculatiepomp
- Circulatiepomp verwarmingscircuit
- Tapwater omschakelklep
- Brinedruk pressostaat; op de plaats van installatie indien nodig
- Contact voor energieleedrijf; bij vrijgave gesloten; brug indien geen spertijd
- Contact voor energieleedrijf; bij vrijgave gesloten; brug indien geen spertijd
- Externe retourvoeler
- Buitensensor
- Brug dauwpuntbewaking; bij geopend contact koeling onderbroken / voeler MK1
- Tapwatervoeler/thermostaat; intern bedraad
- Aansluitstrip op regelaarprintplaat
- Voeding compressor; rechts draaiveld is noodzakelijk!
- Invoer Vermogen bijverwarming
- Aansluitstrip in schakelkast warmtepomp

Zie beschermingsbericht ISO 16016.



WZSV 42K3M

Stroomschema 1/4

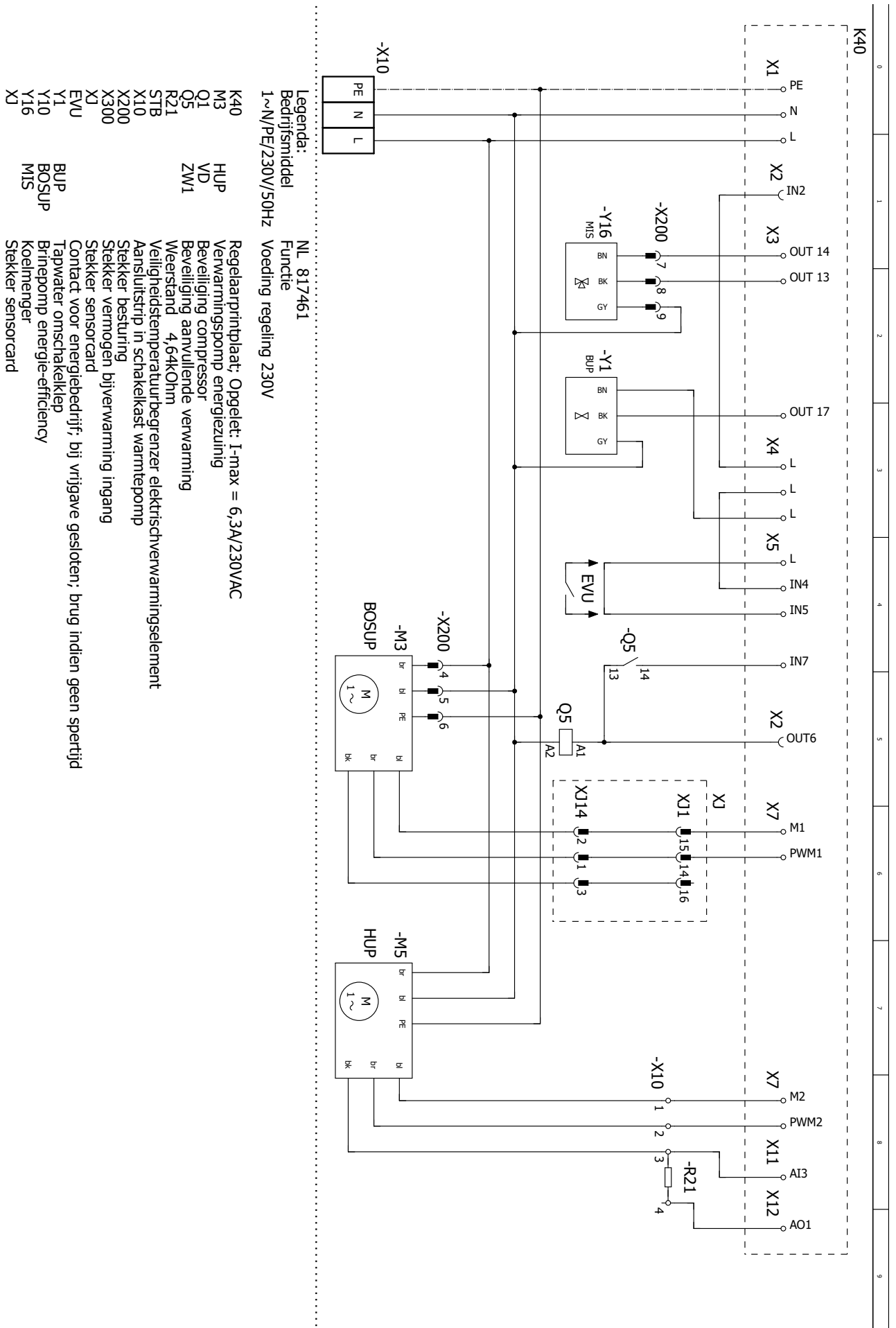


- Legenda:**
- | | | |
|------------------|---|---------|
| Bedrijfsmiddel | NL 817461 | Functie |
| 1~N/PE/230V/50Hz | "L1, N, PE; Voeding compressor" | |
| 3~N/PE/400V/50Hz | L1, L2, L3, N, PE; Einspeisung Leistung Zusatzheizung | |
| C1 | Kondensator | |
| R20 | Netzdrossel | |
| F1 | Hulpverwarming | |
| F2 | Zekering aanloopstroom begrenzer | |
| M1 | Compressor | |
| T10 | Beveiliging compressor | |
| O5 | Beveiliging aanvullende verwarming | |
| STB | Aanloopstroom begrenzer | |
| X8 | Aansluitklem in schakelkast; voeding vermogen bijverwarming | |
| X9 | Stekker vermogen / besturing compressor | |
| X100 | | |



WZSV 42K3M

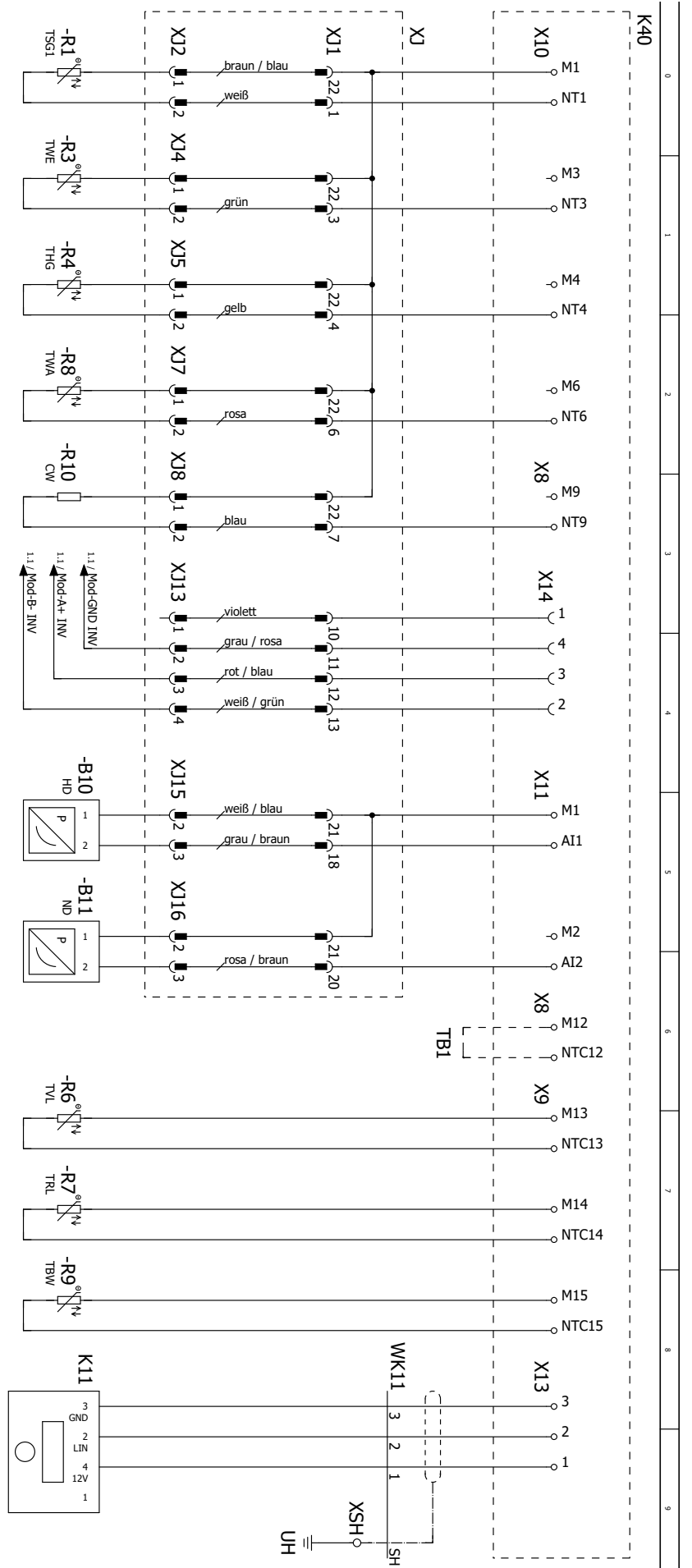
Stroomschema 2/4





WZSV 42K3M

Stroomschema 3/4

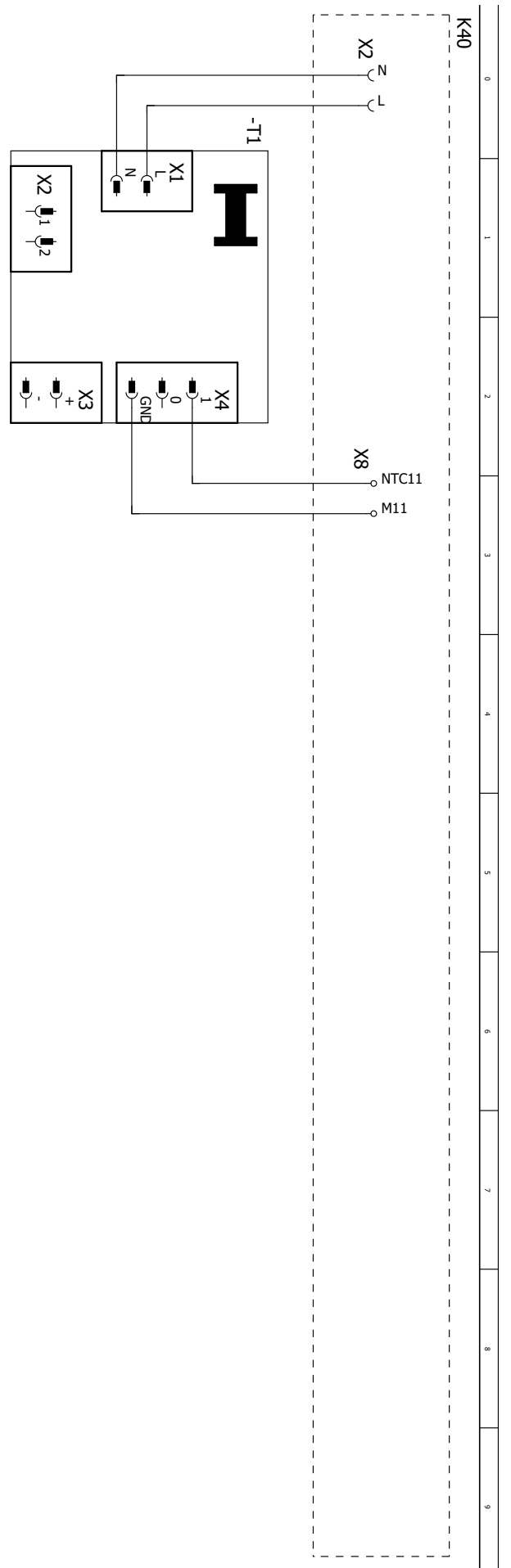


- Legenda:**
 Bedrijfsmiddel
 NL 817461
 Functie
- B10 HD Hogedruksensor
 - B11 ND Lagedruksensor
 - K11 ND Bedieningsелеment
 - K22 Elektronische expansieklep
 - K40 Regelaarprintplaat; Opgelast: I-max = 6,3A/230VAC
 - TB1 Brugge Taupunktwachter; Bei geöffnetem Kontakt Kühlung unterbrochen / MK1
 - TSG1 Zuigassensor compressor
 - R1 Bron-in voeler
 - R3 Heetgasvoeler
 - R4 Aanvoervoeler
 - R6 Retourvoeler
 - R7 Bron-uit voeler
 - R8 Tapwatervoeler
 - R9 Codeerweerstand
 - R10 Stekker sensorcard
 - XJ Hogedruksensor
 - XJ1 Lagedruksensor
 - XJ2 Bedieningsелеment
 - XJ3 Elektronische expansieklep
 - XJ4 Regelaarprintplaat; Opgelast: I-max = 6,3A/230VAC
 - XJ5 Brugge Taupunktwachter; Bei geöffnetem Kontakt Kühlung unterbrochen / MK1
 - XJ6 Zuigassensor compressor
 - XJ7 Bron-in voeler
 - XJ8 Heetgasvoeler
 - XJ9 Aanvoervoeler
 - XJ10 Retourvoeler
 - XJ11 Bron-uit voeler
 - XJ12 Tapwatervoeler
 - XJ13 Codeerweerstand
 - XJ14 Stekker sensorcard
 - XJ15 Hogedruksensor
 - XJ16 Lagedruksensor
 - XJ17 Bedieningsелеment
 - XJ18 Elektronische expansieklep
 - XJ19 Regelaarprintplaat; Opgelast: I-max = 6,3A/230VAC
 - XJ20 Brugge Taupunktwachter; Bei geöffnetem Kontakt Kühlung unterbrochen / MK1
 - XJ21 Zuigassensor compressor
 - XJ22 Bron-in voeler
 - XJ23 Heetgasvoeler
 - XJ24 Aanvoervoeler
 - XJ25 Retourvoeler
 - XJ26 Bron-uit voeler
 - XJ27 Tapwatervoeler
 - XJ28 Codeerweerstand
 - XJ29 Stekker sensorcard



WZSV 42K3M

Stroomschema 4/4



-
- | | |
|----------------|--|
| Legenda: | NL 817461 |
| Bedrijfsmiddel | Functie |
| K40 | Regelaarprintplaat; Opgelet: I-max = 6,3A/230VAC |
| T1 | Spanningsvoeding voor parasitaire stroomanode |





ait-deutschland GmbH
Industriestraße 3
D-95359 Kasendorf

E info@alpha-innotec.de
W www.alpha-innotec.de



alpha innotec – een merk van ait-deutschland GmbH