

an ideal tomorrow

**ait**  
WARMTEPOMPEN



# Montagehandleiding

## Overloopbeveiligingsset voor condensaat COPS

Toebehoren voor warmtepompen

NL

[www.aitgroup.com](http://www.aitgroup.com)

83071600bNL



## Inhoudsopgave

1	Over deze montagehandleiding .....	3
1.1	Overige relevante documenten .....	3
1.2	Symbolen en aanduidingen .....	3
1.3	Contact.....	4
2	Veiligheid .....	4
2.1	Beoogd gebruik.....	4
2.2	Kwalificatie van het personeel .....	4
2.3	Persoonlijke beschermingsmiddelen .....	4
2.4	Restrisico's.....	5
2.5	Afvalverwijdering.....	5
3	Vereiste softwareversie .....	5
4	Functie .....	5
5	Onderhoud .....	6
6	Leveringsomvang.....	6
6.1	Componenten .....	6
7	Opslag, transport en opstelling .....	7
7.1	Opslag.....	7
7.2	Transport en uitpakken .....	7
8	Montage.....	7
9	Montage elektrisch systeem .....	8
10	Functietest.....	10
11	Onderhoud.....	10
11.1	Onderhoud naar behoefte.....	10
11.2	Jaarlijks onderhoud.....	10
12	Demontage en verwijdering .....	10
	Technische gegevens .....	11



# 1 Over deze montagehandleiding

Deze montagehandleiding maakt deel uit van de overloopbeveiligingsset.

- ▶ Lees de montagehandleiding aandachtig door voordat u werkzaamheden aan en met de overloopbeveiligingsset begint en neem deze, met name de waarschuwingen en veiligheidsinstructies, bij alle werkzaamheden altijd in acht.
- ▶ Bewaar de montagehandleiding binnen handbereik bij het apparaat en overhandig deze bij verandering van eigendom aan de nieuwe eigenaar.
- ▶ Raadpleeg bij vragen of onduidelijkheden de lokale partner of de klantenservice van de fabrikant.
- ▶ Neem ook alle overige relevante documenten in acht.

## 1.1 Overige relevante documenten

De volgende documenten bevatten aanvullende informatie bij deze montagehandleiding:

- Gebruikershandleiding warmtepomp
- Gebruiksaanwijzing van de verwarmings- en warmtepompregelaar
- Indien er andere accessoires geïnstalleerd zijn: Gebruiksaanwijzing van de betreffende accessoires

## 1.2 Symbolen en aanduidingen

### Markering van waarschuwingen

Symbol	Betekenis
	Veiligheidsrelevante informatie. Waarschuwing voor letsel.
	Veiligheidsrelevante informatie. Waarschuwing voor letsel. Brandgevaarlijke stoffen / brandbaar koudemiddel
	Veiligheidsrelevante informatie. Waarschuwing voor letsel. Brandgevaarlijke stoffen / brandbaar koudemiddel
	Veiligheidsrelevante informatie. Waarschuwing voor letsel. Levensgevaar door elektrische stroom.

Symbol	Betekenis
<b>GEVAAR</b>	Duidt op een acuut gevaar dat tot ernstig letsel of de dood leidt.
<b>WAARSCHUWING</b>	Duidt op een mogelijk gevaarlijke situatie die tot ernstig letsel of de dood kan leiden.
<b>VOORZICHTIG</b>	Duidt op een mogelijk gevaarlijke situatie die tot middelzwaar of licht letsel kan leiden.
<b>LET OP</b>	Duidt op een mogelijk gevaarlijke situatie die tot materiële schade kan leiden.

### Symbolen in het document

Symbol	Betekenis
	Informatie voor de vakman
	Informatie voor de gebruiker
✓	Voorwaarde voor een handeling
▶	Instruerende informatie: Te verrichten handeling (één stap)
1., 2., 3., ...	Instruerende informatie: Genummerde stap binnen een te verrichten handeling die uit meerdere stappen bestaat. Neem de volgorde in acht.
	Aanvullende informatie, bijv. tip voor makkelijker werken, verwijzing naar normen
→	Verwijzing naar gedetailleerdere informatie op een andere plaats in deze handleiding of in een ander document
•	Opsomming
	Beveilig alle aansluitingen tegen verdraaiing



## 1.3 Contact

Adressen voor de aanschaf van accessoires, voor service of voor het beantwoorden van vragen over de overloopbeveiligingsset en deze montagehandleiding kunt u op internet vinden:

- [www.aitgroup.com](http://www.aitgroup.com)

## 2 Veiligheid

Gebruik de overloopbeveiligingsset uitsluitend in technisch onberispelijke toestand, voor het beoogde doel, veiligheids- en risicobewust en met inachtneming van deze montagehandleiding.

### 2.1 Beoogd gebruik

De overloopbeveiligingsset is ontworpen voor huishoudelijk gebruik en uitsluitend voor de volgende functie bedoeld:

- Overloopbeveiliging voor condensaat, geschikt voor een compatibele warmtepomp

Ieder ander gebruik van de overloopbeveiligingsset geldt als oneigenlijk.

Compatibele warmtepompen:

- Paros
- Polaris

- ▶ In het kader van het beoogde gebruik dienen de montagehandleiding (→ „Technische gegevens“, Pagina 11) alsmede de andere geldende documenten in acht te worden genomen.
- ▶ Houd bij het gebruik rekening met de plaatselijke voorschriften: wetgeving, normen, richtlijnen.

### 2.2 Kwalificatie van het personeel

De bij de levering inbegrepen montagehandleiding is bedoeld voor alle gebruikers van het product.

Werkzaamheden aan het product die bedoeld zijn voor eindklanten/exploitanten, zijn geschikt voor alle leeftijdsgroepen van personen die de activiteiten en daaruit voortvloeiende gevolgen begrijpen en de vereiste activiteiten kunnen uitvoeren.

Kinderen en volwassenen die geen ervaring hebben met het hanteren van het product en de vereiste activiteiten en daaruit voortvloeiende gevolgen niet begrijpen, moeten door personen die de omgang met het product begrijpen en verantwoordelijk zijn voor de veiligheid geïnstrueerd worden en indien nodig onder hun toezicht werken.

Kinderen mogen niet met het product spelen.

Alle instruerende informatie in deze montagehandleiding is uitsluitend aan gekwalificeerd vakpersoneel gericht.

Alleen gekwalificeerd vakpersoneel is in staat de werkzaamheden aan het apparaat veilig en correct uit te voeren. Bij ingrepen door niet-gekwalificeerd personeel bestaat het risico op levensgevaarlijk letsel en materiële schade.

- ▶ Verzeker u ervan dat het personeel vertrouwd is met de lokale voorschriften, met name op het gebied van veilig en risicobewust werken.
- ▶ Zorg dat het personeel gekwalificeerd is voor de omgang met brandbaar koudemiddel.
- Werkzaamheden aan het koudecircuit mogen alleen worden uitgevoerd door gekwalificeerd personeel met de juiste vakbekwaamheidscertificaten voor de bouw van koelinstallaties.
- Werkzaamheden aan de elektriciteit en elektronica mogen alleen worden uitgevoerd door door gekwalificeerde elektriciens.
- Andere werkzaamheden aan de installatie mogen alleen worden uitgevoerd door gekwalificeerd vakpersoneel (verwarmingsinstallateur, sanitairmonteur).

Binnen de garantieperiode mogen service- en reparatiewerkzaamheden alleen worden uitgevoerd door personeel dat door de fabrikant is geautoriseerd.

### 2.3 Persoonlijke beschermingsmiddelen

Bij transport en werkzaamheden aan het apparaat bestaat gevaar voor snijwonden door scherpe randen van het apparaat.

- ▶ Draag snijbestendige veiligheidshandschoenen.

Bij transport en werkzaamheden aan het apparaat bestaat gevaar voor voetletsel.

- ▶ Draag veiligheidsschoenen.

Bij werkzaamheden aan vloeistofleidingen bestaat gevaar voor oogletsel door ontsnappende vloeistof.

- ▶ Draag een veiligheidsbril.



## 2.4 Restriscio's

### Letsel door elektrische stroom

Bepaalde componenten in de warmtepomp staan onder levensgevaarlijke spanning. Voor werkzaamheden aan de warmtepomp:

- ▶ Maak de warmtepomp spanningsvrij.
- ▶ Beveilig de warmtepomp tegen opnieuw inschakelen.
- ▶ Restspanning op de omvormer. Wacht 5 minuten voordat de warmtepomp geopend wordt.

Aanwezige aardingsverbindingen in behuizingen of op montageplaten mogen niet veranderd worden. Als dat voor reparatie- of montagewerkzaamheden toch nodig zou zijn:

- ▶ Breng aardingsverbindingen na de werkzaamheden weer in de originele staat.

### Letsel door hoge temperaturen

- ▶ Laat de warmtepomp vóór werkzaamheden afkoelen.

### Veiligheidsinstructies en waarschuwingssymbolen

- ▶ Neem de veiligheidsinstructies en waarschuwingssymbolen op de verpakking en op en in de warmtepomp in acht.

## 2.5 Afvalverwijdering

Verwijder de afzonderlijke bestanddelen milieuvriendelijk en vakkundig na het demonteren van de overloopbeveiligingsset.

- ▶ Houd bij de verwijdering rekening met de plaatselijke voorschriften: wetgeving, normen, richtlijnen.

## 3 Vereiste softwareversie

De overloopbeveiligingsset vereist een softwareversie van de verwarmings- en warmtepompregelaar  $\geq V3.89$ .

## 4 Functie

De overloopbeveiligingsset voor condensaat voorkomt waterschade die veroorzaakt kan worden door het overlopen van een vuile of verstopte condensbak in de warmtepomp of door een verstopte condensafvoer.

In dit geval wordt het condensaat uit de warmtepomp opgevangen door de overloopbak van de overloopbeveiligingsset. Als de waterhoeveelheid in de overloopbak een kritiek punt overschrijdt, dan wordt de vlotterschakelaar van de overloopbeveiligingsset geactiveerd.

Het activeren van de vlotterschakelaar zorgt ervoor dat een veiligheidsmechanisme de warmtepomp uitschakelt. Zo wordt voorkomen dat de hoeveelheid condensaat blijft toenemen terwijl de warmtepomp in werking is. Op het display van de verwarmings- en warmtepompregelaar verschijnt een foutmelding.

In dit geval:

1. Controleer of de condensbak in de warmtepomp en de condensafvoer verontreinigd of verstopt is, en reinig deze indien nodig.

→ Gebruikershandleiding warmtepomp

2. Condensaat verwijderen uit de overloopbak.

Nadat het condensaat uit de overloopbak verwijderd is, stuurt de vlotterschakelaar een signaal naar de verwarmings- en warmtepompregelaar.

3. Foutmelding handmatig resetten.

→ Gebruiksaanwijzing van de verwarmings- en warmtepompregelaar, deel 2, "Resetten van een storing"



### AANWIJZING

Tijdens de duur van de veiligheidsuitschakeling kan de verwarming en bereiding van warm drinkwater gebeuren via ZWE. Daartoe moet in de systeeminstellingen van de verwarmings- en warmtepompregelaar onder het menupunt "storing" de optie "ZWE" geactiveerd zijn. Deze instelling kan tot hogere energiekosten leiden.

→ Gebruiksaanwijzing van de verwarmings- en warmtepompregelaar, deel 2, "Systeeminstellingen vastleggen"



## LET OP

De veiligheidsuitschakeling heeft alleen betrekking op de omvormer. Hydraulische pompen worden indien noodzakelijk nog steeds geactiveerd.

De overloopbak is niet geschikt om lekkage aan de hydraulische aansluitingen op de vangen.



### AANWIJZING

Controleer ook bij een geïnstalleerde overloopbeveiligingsset regelmatig of het condensaat ongehinderd uit de warmtepomp kan weglopen.

→ Gebruikershandleiding warmtepomp

## 5 Onderhoud

De componenten van de overloopbeveiligingsset vereisen geen bijzonder onderhoud. Het is echter aangeraden om de overloopbak en de vlotterschakelaar regelmatig te controleren op verontreiniging en indien nodig te reinigen.

- ▶ Gebruik geen agressieve, schurende, zuur- of chloorhoudende reinigingsmiddelen.
- ▶ Gebruik geen puntige, scherpe of harde voorwerpen bij het reinigen.

## 6 Leveringsomvang

### 6.1 Componenten



- A Vlotterschakelaar overloopbeveiligingsset COPS met aansluitkabel en ASB-stekker
  - B Houder vlotterschakelaar
  - C Kabelbinders (6x)
  - D Zelfklevende kabelsokkels (2x)
  - E Overloopbak
- Montagehandleiding



## 7 Opslag, transport en opstelling

### LET OP

Beschadiging van de geleverde componenten door zware voorwerpen.

- ▶ Plaats geen voorwerpen op de geleverde componenten.

### 7.1 Opslag

- ▶ Pak de geleverde componenten indien mogelijk pas kort voor de montage uit.
- ▶ Bescherm geleverde componenten tijdens de opslag tegen:
  - vocht
  - vorst
  - stof en vuil

### 7.2 Transport en uitpakken

#### Transport

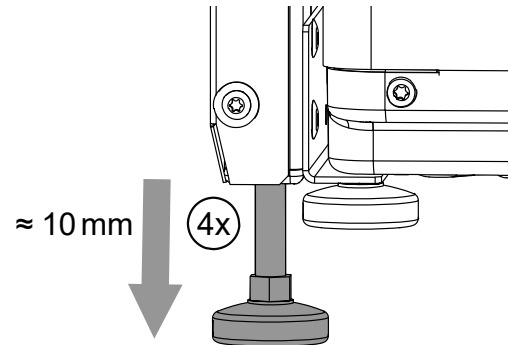
- ▶ Transporteer de geleverde componenten naar de montageplaats.

#### Uitpakken

1. Open het verpakkingsmateriaal. Let erop dat de geleverde componenten hierbij niet worden beschadigd.
2. Verwijder het transport- en verpakkingsmateriaal milieuvriendelijk in overeenstemming met de lokale voorschriften.

## 8 Montage

1. Neem de front- en zijpanelen van de warmtepomp weg en zet het op een veilige plek.
2. Schroef elke stelvoet van de warmtepomp ca. 10 mm los.



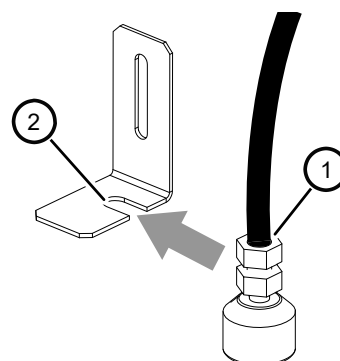
3. Lijn de warmtepomp waterpas uit.  
→ Gebruikershandleiding warmtepomp
4. Til de warmtepomp met twee personen op aan de draagriemen van de warmtepomp en plaats het midden in de overloopbak.



### AANWIJZING

Als de warmtepomp al hydraulisch is aangesloten of verbonden met het luchtkanalenstelsel, kan een derde persoon nodig zijn om de overloopbak onder de warmtepomp te duwen.

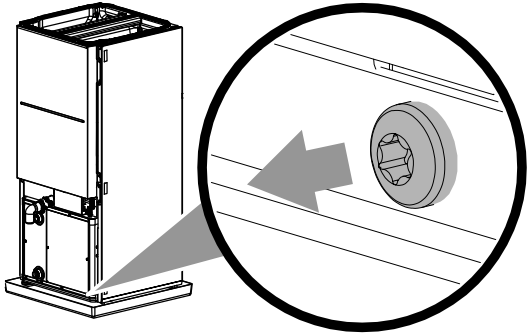
5. Plaats de vlotterchakelaar (1) in de houder (2) en schroef hem vast.



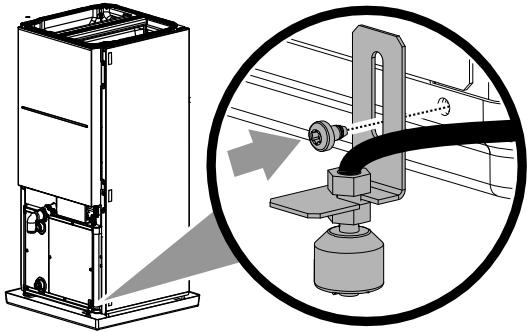


6. Schroef deze aan elkaar geschroefde onderdelen vast aan de achterzijde van de modulebox.

6.1. Verwijder de schroef rechts onderaan op de modulebox.



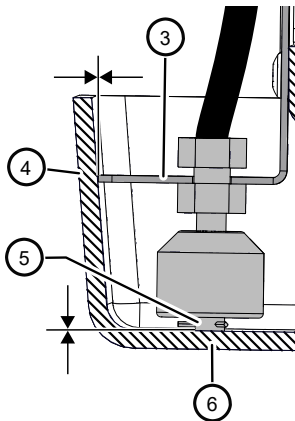
6.2. Schroef de houder op deze plek met die schroef zodanig vast dat de onderste zijde van het ovale gat tegen de schroef ligt.



7. De warmtepomp uitlijnen in de overloopbak.

7.1. Schuif de warmtepomp in de overloopbak zo ver naar achter tot de horizontale steun van de houder (3) gelijk met de achterste zijwand (4) van de overloopbak ligt.

7.2. Maak de houder los en schuif hem naar onder tot dat de vlottergeleider (5) op de bodem (6) van de overloopbak rust.



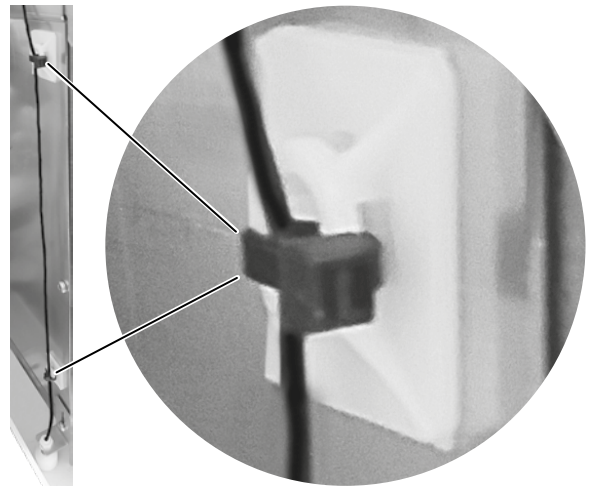
7.3. Schroef de houder vast.

## 9 Montage elektrisch systeem

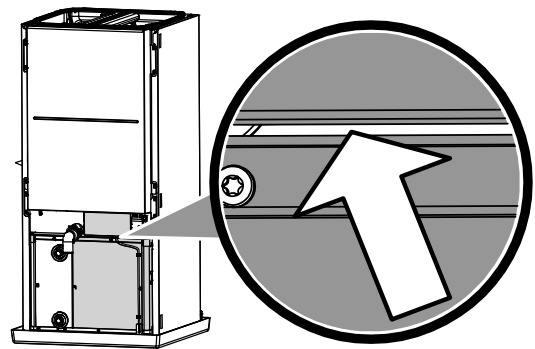
- ✓ Het gehele systeem (warmtepomp, verwarmings- en warmtepompregelaar, enz.) is spanningsvrij en beveiligd tegen opnieuw inschakelen.

De vlotterschakelaar wordt elektrisch aangesloten op de ASB-printplaat in de schakelkast van de warmtepomp.

1. Kleef kabelsokkels aan de achterzijde van de modulebox en bevestig daaraan de aansluitkabel van de vlotterschakelaar met behulp van kabelbinders.



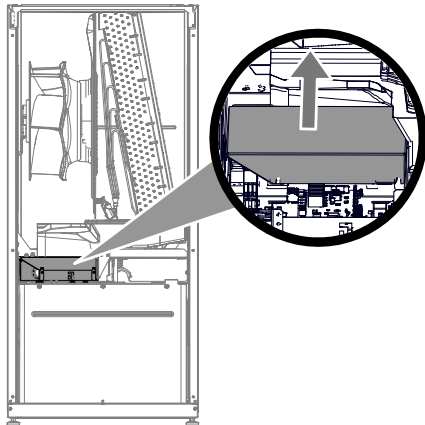
2. Steek de bedrade stekker van de vlotterschakelaar door de spleet tussen de achterzijde van de warmtepomp en het deksel van de modulebox in de warmtepomp.



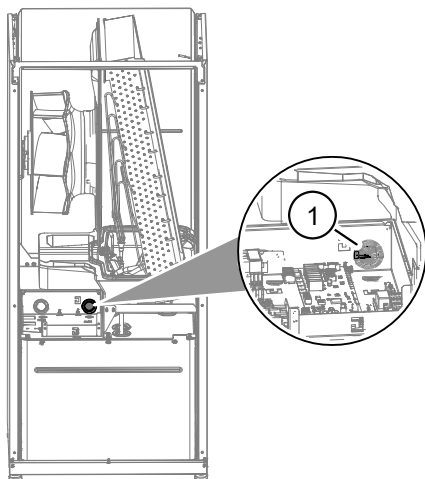




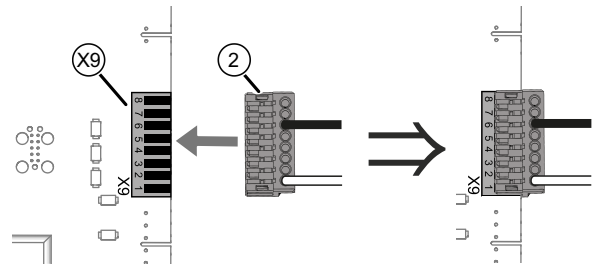
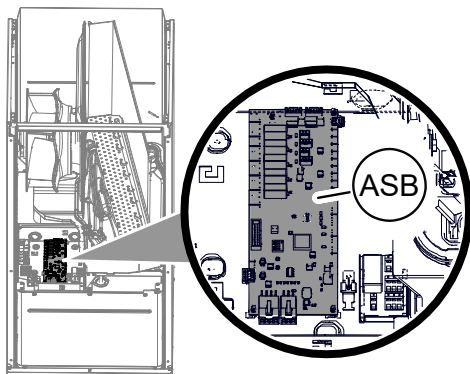
3. Open de schakelkast in de warmtepomp.



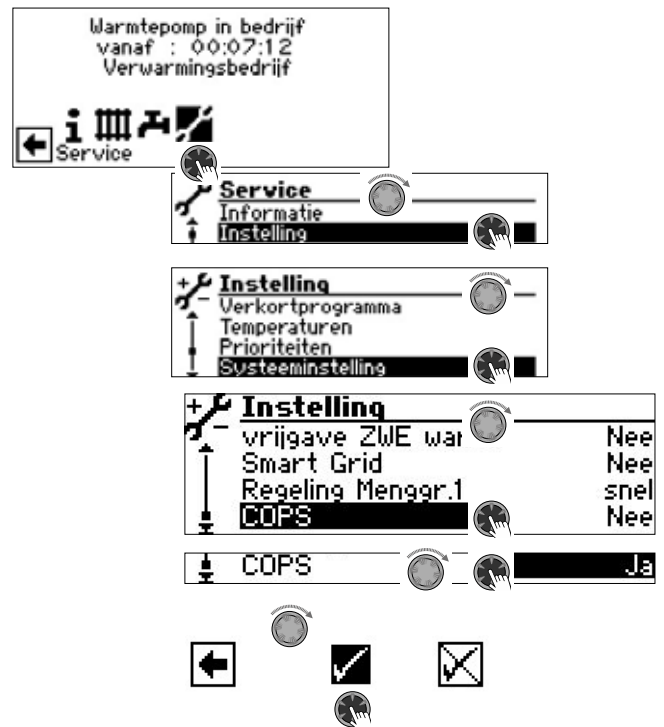
4. Steek de bedrade stekker van de vlotterschakelaar door de kabeldoorvoer (①) in de binnenkant van de schakelkast.



5. Sluit de bedrade stekker (②) aan op klemmenstrook X9 aan de rechterkant van de ASB-printplaat.



6. Sluit de schakelkast.
7. Breng de panelen van de warmtepomp aan.
8. Spanningstoevoer tot stand brengen.
9. Activeer COPS in de systeeminstellingen van de verwarmings- en warmtepompregelaar.

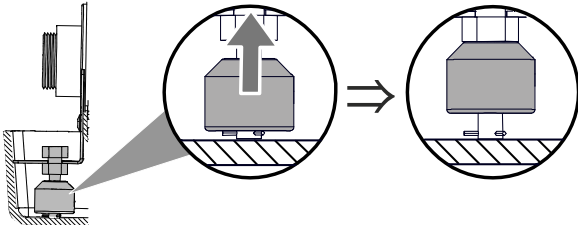


10. Voer de functietest uit.  
→ „Functietest“, Pagina 10



## 10 Functietest

- ✓ De verwarmings- en warmtepompregelaar is bedrijfsklaar
- ▶ Til de vlotter omhoog tot aan de aanslag en houd hem langer dan 30 seconden in deze positie.



Vlotter omlaag

vlotterschakelaar gesloten  
(normale toestand)

Vlotter omhoog

vlotterschakelaar open

Als na meer dan 30 seconden de foutmelding op het display van het bedieningselement verschijnt en de statuslicht rood brandt:

1. Laat de vlotter los.
2. Foutmelding handmatig resetten.

Als de foutmelding verdwijnt en de statuslicht weer groen brandt, was de functietest succesvol.

Als na meer dan 30 seconden geen foutmelding op het display van het bedieningselement verschijnt en de statuslicht niet rood brandt:

1. Maak de warmtepomp spanningsvrij.
2. Maak de elektrische aansluiting van de vlotterschakelaar correct.
3. Voer vervolgens de functietest opnieuw uit.

## 11 Onderhoud

### 11.1 Onderhoud naar behoefte

- ▶ Controleer regelmatig de beweeglijkheid van de vlotter.
- ▶ Verwijder regelmatig stof en vuil uit de overloopbak.

### 11.2 Jaarlijks onderhoud

- ▶ Voer de functietest eenmaal per jaar uit.

## 12 Demontage en verwijdering

- ▶ Voer de productcomponenten en de verpakkingsmaterialen af volgens de lokale voorschriften voor recycling.



## COPS

## Technische gegevens

Overloopbeveiligingsbak voor condensaat	Afmetingen (b x d x h)	mm	654 x 654 x 55
	Gewicht	kg	ca. 2
	Materiaal	–	ABS
Vlotterschakelaar	Afmetingen (b x d)	mm	42,5 x 23,5
	Materiaal behuizing	–	Polypropyleen
	Materiaal vlotterschakelaar	–	Polypropyleen
	Verbinding	–	Polyurethaan
	Opslagtemperatuur	°C	-30 – 80
	Aanhaalmoment	Nm	0,5
	max. schakelvermogen	W	10
	Schakelspanning	VDC	200
	Sensorweerstand	Ω	1,5

an ideal tomorrow



ait  
WARMTEPOMPEN

ait-deutschland GmbH  
Industriestraße 3  
95359 Kasendorf  
Germany

T +49 9228 / 99 06 0  
F +49 9228 / 99 06 149  
E [info@ait-deutschland.eu](mailto:info@ait-deutschland.eu)

[www.aitgroup.com](http://www.aitgroup.com)

Lid van de NIBE Group.