

an ideal tomorrow

**ait**  
WARMTEPOMPEN



# Installatie- en gebruikershandleiding

**Hydraulische station HSV 4 / HSV 180 / HSV 280**

Toebehoren voor warmtepompen

NL

[www.aitgroup.com](http://www.aitgroup.com)

83071300iNL



## Inhoudsopgave

1	Over deze handleiding .....	3	12	Overstortventiel .....	16
1.1	Geldigheid .....	3	13	Debietmeter / warmtemeter .....	17
1.2	Referentiedocumenten .....	3	14	Inbedrijfstelling .....	17
1.3	Symbolen en markeringen .....	3	15	Onderhoud .....	17
1.4	Contact .....	4	15.1	Onderhoud volgens behoefte .....	17
2	Veiligheid .....	4	15.2	Jaarlijks onderhoud .....	17
2.1	Beoogd gebruik .....	4	16	Storingen .....	18
2.2	Kwalificatie van het personeel .....	4	16.1	Veiligheidstemperatuurbegrenzer ontgrendelen .....	18
2.3	Persoonlijke beschermingsmiddelen .....	4	17	Demontage en verwijdering .....	18
2.4	Restrisico's .....	4	17.1	Demontage .....	18
2.5	Materiële schade vermijden .....	5	17.2	Verwijdering en recycling .....	18
3	Bedrijf en onderhoud .....	5	17.2.1	Back-up batterij .....	18
3.1	Energie- en milieubewuste werking .....	5	Technische gegevens / leveringsomvang .....	19	
3.2	Onderhoud .....	5	HSV 4 .....	19	
4	Compatibele producten .....	6	HSV 180 / HSV 280 .....	20	
5	Leveringsomvang .....	6	Residuele opvoerhoogte .....	21	
5.1	Toebehoren .....	6	HSV 4 .....	21	
5.2	Componenten .....	6	HSV 180 .....	21	
6	Opslag, transport en opstelling .....	7	HSV 280 .....	21	
6.1	Opslag .....	7	Maatschetsen .....	22	
6.2	Transport en uitpakken .....	7	HSV 4 / HSV 180 .....	22	
6.2.1	Transport met een palletwagen .....	7	HSV 280 .....	23	
6.2.2	Vergemakkelijking van het transport .....	7	Opstellingsschema's .....	24	
6.2.3	Transport met steekwagen .....	8	HSV 4 / HSV 180 .....	24	
6.2.4	Het apparaat dragen .....	8	HSV 280 .....	25	
6.3	Opstelling .....	9	Aansluitschema's .....	26	
7	Montage hydraulisch systeem .....	10	HSV 4 / HSV 180 .....	26	
7.1	Verwarmingsschema .....	11	HSV 280 .....	28	
7.2	Expansievat .....	11	Aansluitschema netspanning warmtepomp 1~230V + elektrisch verwarmingselement 3~400V .....	30	
7.3	Hydraulische aansluiting van het warmdrinkwaterreservoir .....	11	Aansluitschema netspanning warmtepomp 1~230V + elektrisch verwarmingselement 1~230V .....	31	
8	Montage elektrisch systeem .....	12	Stroomschema's .....	32	
8.1	Elektrische aansluitingen tot stand brengen 12	12	HSV 4 / HSV 180 .....	32	
8.2	Elektrische aansluiting .....	12	HSV 280 .....	36	
9	Montage van het bedieningselement .....	14			
10	Spoelen, vullen en ontluichten .....	14			
10.1	Kwaliteit verwarmingswater .....	14			
10.2	Verwarmingsschema en warmdrinkwater- laadcircuit spoelen en vullen .....	15			
10.3	Warmdrinkwaterreservoir spoelen, vullen en ontluichten .....	16			
11	Hydraulische aansluitingen isoleren .....	16			



# 1 Over deze handleiding

Deze handleiding is een bestanddeel van het apparaat.

- ▶ Lees de handleiding aandachtig door, voordat u werkzaamheden aan en met het apparaat begint, en neem deze bij alle werkzaamheden altijd in acht, met name ook de waarschuwingen en veiligheidsinstructies.
- ▶ Bewaar de handleiding binnen handbereik aan het apparaat en overhandig deze bij een eventuele verandering van eigenaar aan de nieuwe eigenaar.
- ▶ Raadpleeg bij vragen of onduidelijkheden de lokale partner van de fabrikant of de klantenservice.
- ▶ Neem ook alle andere geldende documenten in acht.

## 1.1 Geldigheid

Deze handleiding geldt uitsluitend voor het door het typeplaatje geïdentificeerde apparaat (→ "Typeplaatje", pagina 7).

## 1.2 Referentiedocumenten

De volgende documenten bevatten aanvullende informatie bij deze installatie- en gebruikershandleiding:

- planningshandboek hydraulische aansluiting
- installatie- en gebruikershandleiding van de warmtepomp
- gebruikershandleiding van de verwarmings- en warmtepompregelaar
- korte beschrijving van de warmtepompregelaar
- gebruikershandleiding van de uitbreidingsprintplaat (toebehoren)

## 1.3 Symbolen en markeringen

### Markering van waarschuwingen

Symbol	Betekenis
	Veiligheidsrelevante informatie. Waarschuwing voor letsel.
	Veiligheidsrelevante informatie. Waarschuwing voor letsel. Brandgevaarlijke stoffen / brandbaar koudemiddel

Symbol	Betekenis
	Veiligheidsrelevante informatie. Waarschuwing voor letsel. Brandgevaarlijke stoffen / brandbaar koudemiddel
	Veiligheidsrelevante informatie. Waarschuwing voor letsel. Levensgevaar door elektrische stroom.
<b>GEVAAR</b>	Duidt op een acuut gevaar dat tot ernstig letsel of de dood leidt.
<b>WAARSCHUWING</b>	Duidt op een mogelijk gevaarlijke situatie die tot ernstig letsel of de dood kan leiden.
<b>VOORZICHTIG</b>	Duidt op een mogelijk gevaarlijke situatie die tot middelzwaar of licht letsel kan leiden.
<b>LET OP</b>	Duidt op een mogelijk gevaarlijke situatie die tot materiële schade kan leiden.

### Symbolen in het document

Symbol	Betekenis
	Informatie voor de vakman
	Informatie voor de gebruiker
✓	Voorwaarde voor een handeling
▶	Instruerende informatie: Te verrichten handeling (één stap)
1., 2., 3., ...	Instruerende informatie: Genummerde stap binnen een te verrichten handeling die uit meerdere stappen bestaat. Neem de volgorde in acht.
i	Aanvullende informatie, bijv. tip voor makkelijker werken, verwijzing naar normen
→	Verwijzing naar gedetailleerdere informatie op een andere plaats in deze handleiding of in een ander document
•	Opsomming
	Beveilig alle aansluitingen tegen verdraaiing



## 1.4 Contact

Actuele adressen voor de aankoop van toebehoren, voor service of voor het beantwoorden van vragen over het apparaat en deze handleiding kunt u op internet vinden:

- [www.aitgroup.com](http://www.aitgroup.com)

## 2 Veiligheid

Gebruik het apparaat uitsluitend in technisch onberispelijke toestand, voor het beoogde doel, veiligheids- en risicobewust en met inachtneming van deze handleiding.

### 2.1 Beoogd gebruik

Het apparaat is ontworpen voor huishoudelijk gebruik en uitsluitend voor de volgende functies bedoeld:

- Verwarmen
- Bereiding van warm drinkwater
- ▶ In het kader van het beoogde gebruik dienen de bedrijfsvoorwaarden (→ “Technische gegevens / leveringsomvang”, vanaf pagina 19) alsmede de handleiding en andere geldende documenten in acht te worden genomen.
- ▶ Neem bij het gebruik de lokale voorschriften in acht: wetten, normen, richtlijnen.

Ieder ander gebruik van het apparaat geldt als oneigenlijk.

### 2.2 Kwalificatie van het personeel

De bij de levering inbegrepen installatie- en gebruikershandleidingen zijn gericht op alle gebruikers van het product.

De bediening via de verwarmings- en warmtepompregelaar en werkzaamheden aan het product die voor eindklanten / exploitanten bestemd zijn, zijn voor alle leeftijdsgroepen van personen geschikt, die de activiteiten en daaruit resulterende gevolgen begrijpen en de noodzakelijke werkzaamheden kunnen uitvoeren.

Kinderen en volwassenen die niet ervaren zijn in de omgang met het product en de noodzakelijke activiteiten en daaruit resulterende gevolgen niet begrijpen, moeten door personen die de omgang met het product begrijpen en voor de veiligheid verantwoordelijk zijn, opgeleid en indien nodig gecontroleerd worden.

Kinderen mogen niet met het product spelen.

Het product mag alleen door gekwalificeerd vakpersoneel geopend worden.

Alle instruerende informatie in deze handleiding is uitsluitend aan gekwalificeerd vakpersoneel gericht.

Alleen gekwalificeerd vakpersoneel is in staat de werkzaamheden aan het apparaat veilig en correct uit te voeren. Bij ingrepen door niet-gekwalificeerd personeel bestaat het risico op levensgevaarlijk letsel en materiële schade.

- ▶ Verzeker u ervan dat het personeel vertrouwd is met de lokale voorschriften, met name op het gebied van veilig en risicobewust werken.
- ▶ Zorg dat het personeel gekwalificeerd is voor de omgang met brandbaar koudemiddel.
- Werkzaamheden aan het koudecircuit mogen alleen worden uitgevoerd door gekwalificeerd personeel met de juiste vakbekwaamheidscertificaten voor de bouw van koelinstallaties.
- Werkzaamheden aan de elektriciteit en elektronica mogen alleen worden uitgevoerd door door gekwalificeerde elektriciens.
- Andere werkzaamheden aan de installatie mogen alleen worden uitgevoerd door gekwalificeerd vakpersoneel (verwarmingsinstallateur, sanitairmonteur).

Binnen de garantieperiode mogen service- en reparatiewerkzaamheden alleen worden uitgevoerd door personeel dat door de fabrikant is geautoriseerd.

### 2.3 Persoonlijke beschermingsmiddelen

Bij transport en werkzaamheden aan het apparaat bestaat gevaar voor snijwonden door scherpe randen van het apparaat.

- ▶ Draag snijbestendige veiligheidshandschoenen.

Bij transport en werkzaamheden aan het apparaat bestaat gevaar voor voetletsel.

- ▶ Draag veiligheidsschoenen.

Bij werkzaamheden aan vloeistofleidingen bestaat gevaar voor oogletsel door ontsnappende vloeistof.

- ▶ Draag een veiligheidsbril.

### 2.4 Restricties

#### Letsel door elektrische stroom

Bepaalde componenten in het apparaat staan onder levensgevaarlijke spanning. Voor werkzaamheden aan het apparaat:

- ▶ Schakel het apparaat spanningsvrij.
- ▶ Beveilig het apparaat tegen opnieuw inschakelen.



Aanwezige aardingsverbindingen binnen behuizingen of op montageplaten mogen niet gewijzigd worden. Indien dit desondanks nodig is bij reparatie- of montagewerkzaamheden:

- Breng de aardaansluitingen na voltooiing van de werkzaamheden weer in de originele toestand.

### Letsel door hoge temperaturen

- Laat het apparaat vóór werkzaamheden afkoelen.

### Veiligheidsinstructies en waarschuwingsymbolen

- Neem de veiligheidsinstructies en waarschuwingsymbolen op de verpakking en op en in het apparaat in acht.

## 2.5 Materiële schade vermijden

### Ondeskundige werkwijze

Voorwaarden voor een minimalisering van ketelsteen- en corrosieschade in warmwaterverwarmingsinstallaties:

- vakkundige planning en ingebruikname
- corrosietechnisch gesloten installatie
- integratie van een voldoende gedimensioneerde drukhouder
- gebruik van gedemineraliseerd verwarmingswater (VE-water) of water overeenkomstig VDI 2035-norm
- regelmatig onderhoud en service

Indien een installatie niet onder de genoemde voorwaarden gepland, in bedrijf gesteld en gebruikt wordt, bestaat er risico op de volgende beschadigingen en storingen:

- storingen en uitval van onderdelen en componenten, bijv. pompen, kleppen
  - interne en externe lekkage, bijv. aan warmtewisselaars
  - verkleining van doorsneden en verstopping van onderdelen, bijv. warmtewisselaars, buisleidingen, pompen
  - materiaalmoetheid
  - vorming van gasbellen en gaskussens (cavitatie)
  - vermindering van de warmteoverdracht, bijv. door vorming van aanslag, afzettingen en daarmee samenhangende geluiden, bijv. kookgeluiden, stroomgeluiden
- Neem bij alle werkzaamheden aan en met het apparaat de informatie in deze handleiding in acht.

### Ongeschikte kwaliteit van het vul- en aanvullende water in het verwarmingscircuit

Het rendement van de installatie en de levensduur van de warmteopwekker en de verwarmingscomponenten hangen in belangrijke mate af van de kwaliteit van het verwarmingswater.

Wanneer de installatie met onbehandeld drinkwater wordt gevuld, slaan calcium en magnesium als ketelsteen neer. Aan de warmteoverdrachtsvlakken van de verwarming ontstaat dan kalkaanslag. Hierdoor daalt het rendement en stijgen de energiekosten. In extreme gevallen worden de warmtewisselaars beschadigd.

- Vul de installatie uitsluitend met gedemineraliseerd verwarmingswater (VE-water) of met water overeenkomstig VDI 2035-norm (zoutarme werkwijze van de installatie).

## 3 Bedrijf en onderhoud



### AANWIJZING

Het apparaat wordt via het bedieningselement van de verwarmings- en warmtepompregelaar bediend (→ gebruikershandleiding van de verwarmings- en warmtepompregelaar).

### 3.1 Energie- en milieubewuste werking

Ook bij het gebruik van een warmtepomp blijven de algemeen geldende voorwaarden voor een energie- en milieubewuste werking van een verwarmingsinstallatie onveranderd van kracht. Tot de belangrijkste maatregelen behoren:

- geen onnodig hoge aanvoertemperatuur
- geen onnodig hoge temperatuur warm drinkwater (neem de lokale voorschriften in acht)
- de ramen niet continu op een kier/in kiepstand zetten (ventileren), maar korte tijd helemaal openen (luchten)
- let op de juiste instelling van de regelaar

### 3.2 Onderhoud

Het apparaat alleen aan de buitenzijde schoonvegen met een vochtige doek of een doek en een milde reiniger (afwasmiddel, neutrale reiniger). Gebruik geen agressieve, schurende, zuur- of chloorhoudende reinigingsmiddelen.



## 4 Compatibele producten

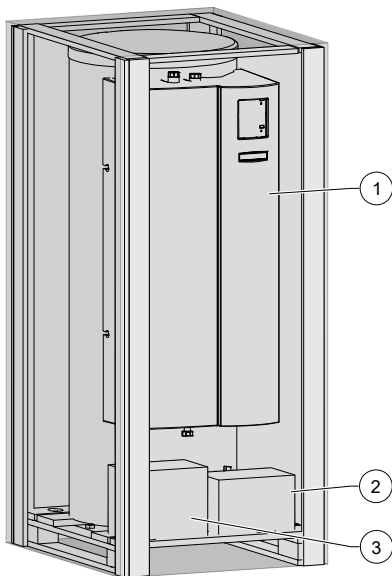
### HSV 4

- Paros
- Polaris

### HSV 180 / HSV 280

- Hybrox SE 5
- Hybrox SE 8
- Helox SE 5
- Helox SE 8
- Hybrox 5
- Hybrox 8
- Helox 5
- Helox 8

## 5 Leveringsomvang



- 1 Compact apparaat (warmdrinkwaterreservoir en buffervat, zonder warmtepomp)
- 2 Extra pakket: veiligheidscomponent, pompkogelkranen, buitentemperatuurvoeler, stelvoetjes
- 3 Toebehorenepakket: bedieningsdeel van de verwarmings- en warmtepompregelaar

1. Controleer de geleverde goederen visueel op zichtbare beschadiging.
2. Controleer de levering op volledigheid. Indien er iets niet in orde is, meteen reclameren.

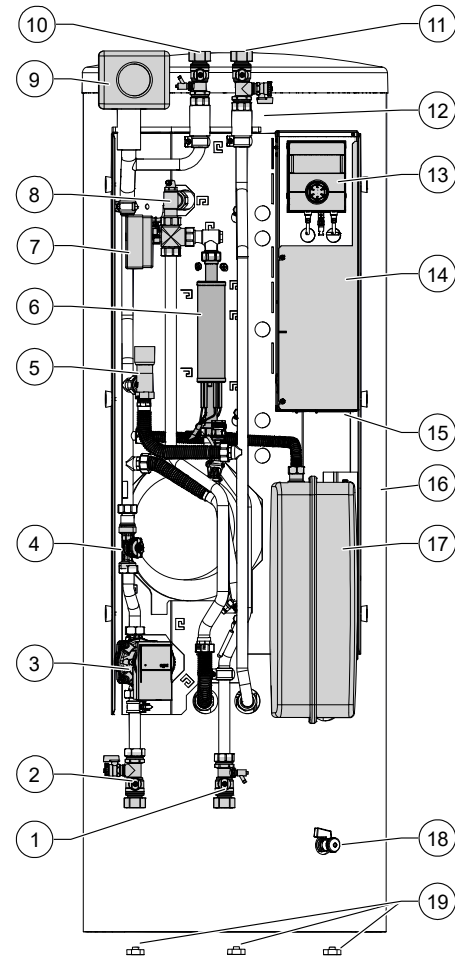
### 5.1 Toebehoren

Voor het apparaat is het volgende toebehoren verkrijgbaar via de lokale partner van de fabrikant:

- uitbreidingsprintplaat met diverse extra functies
- ruimtebedieningseenheid voor de bediening van de hoofdfuncties vanuit de woonruimte
- elektrische verbindingsset EVS of EVS 8

## 5.2 Componenten

Voorbeeld HSV 4:



- 1 Afsluitkraan met aftapkraan \*) (HSV 280 met vul- en aftapkraan)
- 2 Afsluitkraan met vul- en aftapkraan \*)
- 3 Circulatiepomp verwarmingscircuit (HUP)
- 4 Debietmeter
- 5 Overstortventiel
- 6 Elektrisch verwarmingselement
- 7 Omschakelklep warm drinkwater
- 8 Ontluchtingsventiel
- 9 Veiligheidscomponent verwarmingscircuit (geïsoleerd) \*)
- 10 Afsluitkraan verwarmingswater ingang (retour) \*)
- 11 Afsluitkraan verwarmingswater uitgang (aanvoer) \*)
- 12 Oploselektrode
- 13 Bedieningselement \*)
- 14 Schakelkast
- 15 Stekkerbussen voor de elektrische verbindingsset EVS of EVS 8
- 16 Warmdrinkwaterreservoir en buffervat
- 17 Expansievat
- 18 Aftap buffervat
- 19 Stelvoetjes \*)

\*) te monteren op de opstellingsplaats



## Typeplaatje

Aan de buitenkant van het apparaat is in de fabriek een typeplaatje bevestigd.

Het typeplaatje bevat de volgende informatie bovenaan:

- apparaattype, artikelnummer
- serienummer

Verder bevat het typeplaatje een overzicht van de belangrijkste technische gegevens.

## 6 Opslag, transport en opstelling

### 6.1 Opslag

► Bescherm het apparaat tijdens de opslag tegen:

- vocht
- vorst
- stof en vuil

### 6.2 Transport en uitpakken

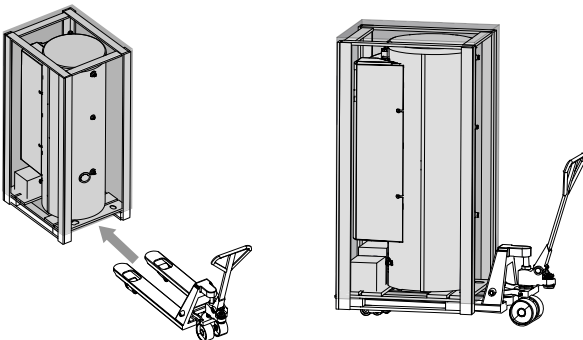
#### Instructies voor een veilig transport

Het apparaat is zwaar (→ “Technische gegevens / leveringsomvang”, vanaf pagina 19). Er bestaat gevaar voor letsel en materiële schade bij het vallen of omvallen van het apparaat.

De hydraulische aansluitingen zijn niet op mechanische belastingen berekend.

- Til of vervoer het apparaat niet aan de hydraulische aansluitingen aan de voorkant.
- Transporteer het apparaat bij voorkeur met een palletwagen of eventueel met een steekwagen of draag het.

#### 6.2.1 Transport met een palletwagen



## Uitpakken

1. Verwijder de plastic folies. Let erop dat het apparaat hierbij niet wordt beschadigd.
2. Verwijder het transport- en verpakkingsmateriaal milieuvriendelijk in overeenstemming met de lokale voorschriften.

Indien het apparaat gedragen wordt, wordt aanbevolen om de houten pallet nog niet te verwijderen.

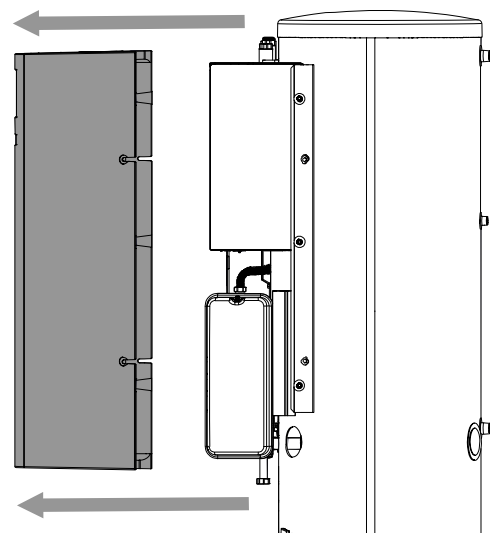
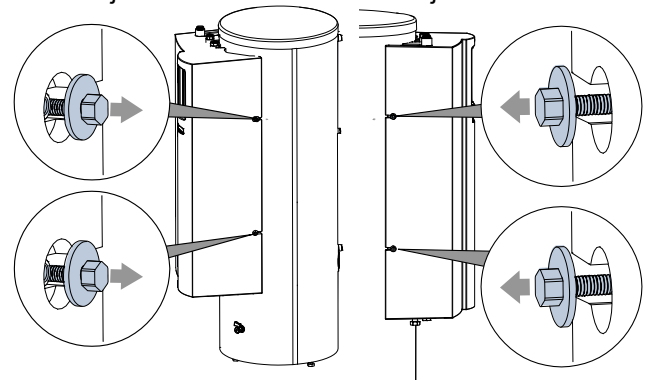
### 6.2.2 Vergemakkelijking van het transport

Om het transport eenvoudiger en lichter te maken, kan aan de voorzijde de complete hydrauliek (incl. regelbaar met schakelkast) worden afgeschroefd.

1.

rechterzijde:

linkerzijde:





2. Verwijder de warmtapwatervoeler (TBW) in de schakelkast en trek de voelerkabel uit de tule in de schakelkast.

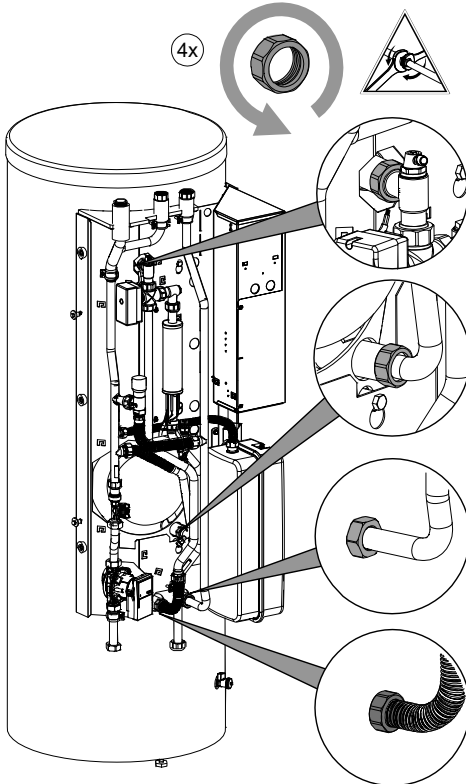
Open en sluit de schakelkast:

- “8.2 Elektrische aansluiting”, pagina 12

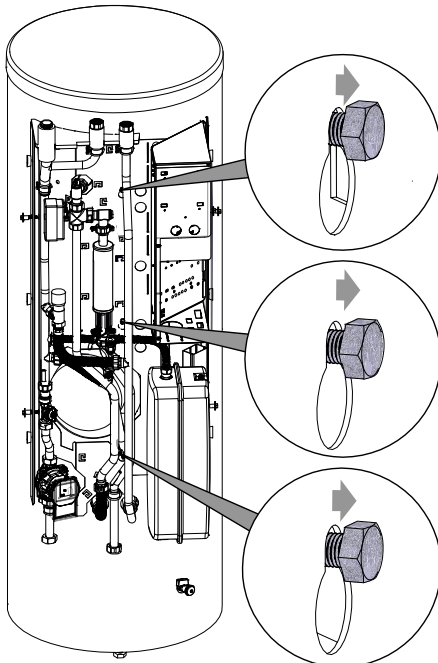
Klemmen voor de tapwatervoeler:

- “Aansluitschema’s”, vanaf pagina 26

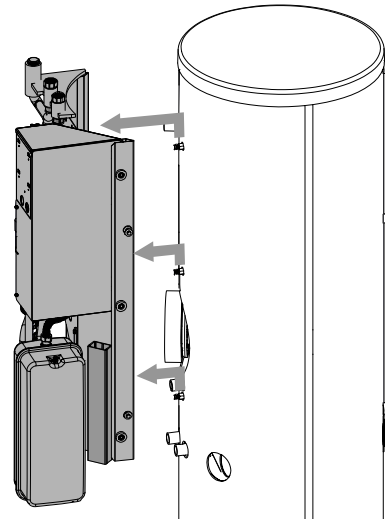
3. Voorbeeld HSV 4:



4. Voorbeeld HSV 4:



- 5.



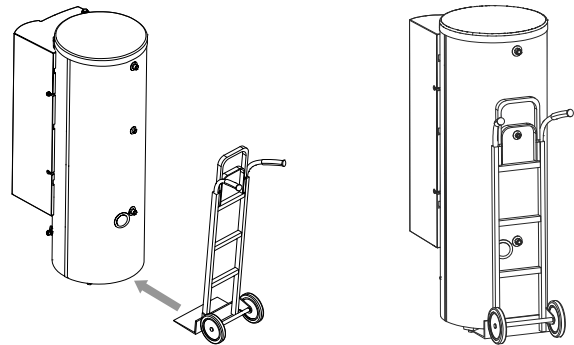
### LET OP

Trek de kabel van de tapwatersensor door de tule in de steunplaat en plaats hem achter de steunplaat wanneer u de hydrauliek opheft. Let op dat u de kabel niet beschadigt.

6. Plaats na de uitlijning van het apparaat de hydrauliek en de kap terug.

- “6.3 Opstelling”, pagina 9

## 6.2.3 Transport met steekwagen



### LET OP

Hydraulische aansluitingen aan de achterzijde van het apparaat, kap boven de hydrauliek en isolatie van het warmdrinkwater- en buffervat niet beschadigen.

## 6.2.4 Het apparaat dragen

Om het dragen te vergemakkelijken, kan aan de uitlaat voor warm drinkwater een T-stuk met twee dubbele nippels gemonteerd worden. Het wordt aanbevolen de houten pallet pas na het dragen te verwijderen.

- ▶ Het apparaat met 3 – 4 personen naar de plaats van opstelling dragen.





## 6.3 Opstelling

### Opstellingsplaats

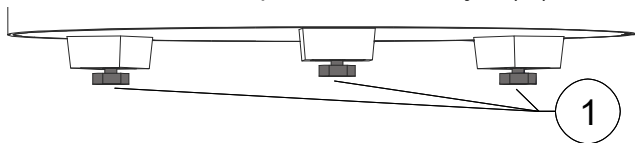
#### LET OP

Dit apparaat mag uitsluitend in gebouwen worden opgesteld.

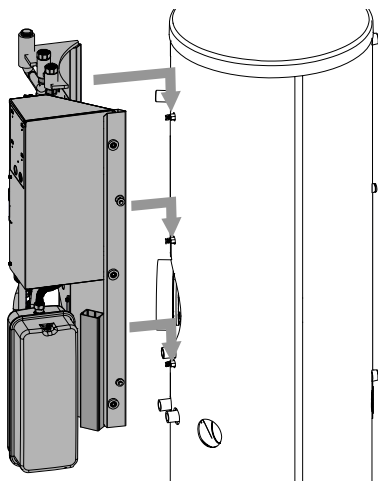
De opstellingsruimte dient vorstvrij en droog te zijn. De lokaal geldende voorschriften moeten in acht worden genomen.

→ “Opstellingsschema’s”, vanaf pagina 24, en “Maatschetsen”, vanaf pagina 22

1. Plaats het apparaat op een horizontale, bij voorkeur akoestisch geïsoleerde ondergrond met voldoende draagvermogen.
2. Kantel het apparaat langzaam en voorzichtig aan één kant.
3. Ondersteun het gekantelde apparaat, zodat het niet per ongeluk terug kan vallen.
4. Monteer aan alle poten de stelvoetjes (1).



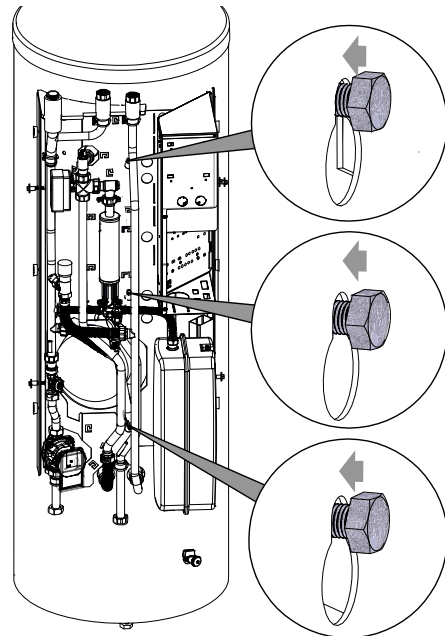
5. Laat het apparaat langzaam en voorzichtig weer op de ondergrond neer.
  6. Lijn het uit met de stelvoetjes.
  7. Als voor het transport de hydrauliek werd gedemonteerd, schroef ze dan weer op buffervat.
- 7.1.



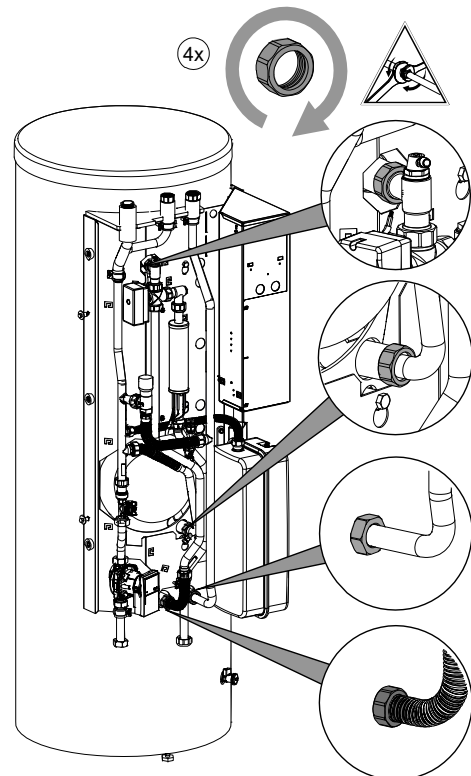
#### LET OP

Steek de kabel van de warmtapwatervoeler door de doorvoer in de steunplaat wanneer u de hydrauliek monteert. Zorg ervoor dat u de kabel niet beschadigt.

#### 7.2. Voorbeeld HSV 4:



#### 7.3. Voorbeeld HSV 4:





8. Voer de kabel van de warmtapwatervoeler (TBW) door de doorvoertule in de schakelkast en sluit hem aan.

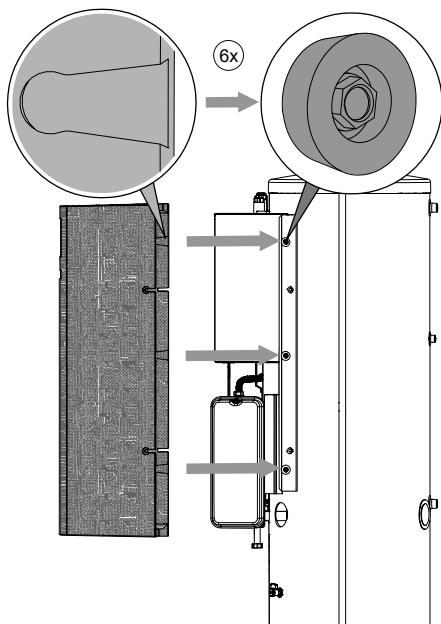
Open en sluit de schakelkast:

- “8.2 Elektrische aansluiting”, pagina 12

Klemmen voor de tapwatervoeler:

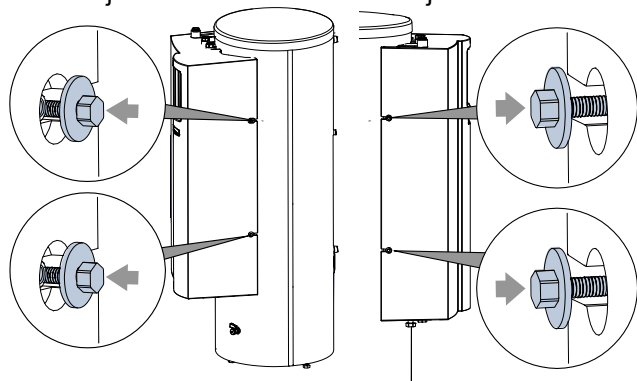
- “Aansluitschema’s”, vanaf pagina 26

9. Plaats de kap op de hydrauliek als er voorlopig geen andere hydraulische en elektrische werkzaamheden plaatsvinden.



rechterzijde:

linkerzijde:



## 7 Montage hydraulisch systeem



### AANWIJZING

De geïntegreerde of meegeleverde veiligheidsklep heeft een tolerantie van plus/minus 10% bij drempeldruk. Als lokale voorschriften, wetten, normen of richtlijnen een kleiner tolerantiebereik vereisen, dan moet de veiligheidsklep door de klant vervangen worden door een veiligheidsklep die aan de vereisten voldoet.

### LET OP

Vermijd open verwarmingssystemen en/of verwarmingssystemen die niet zuurstofdiffusiedicht zijn. Indien dit niet mogelijk is, moet een systeemscheiding worden geïnstalleerd.

Afhankelijk van de dimensionering van de warmtewisselaar en de extra benodigde circulatiepomp verslechtert de systeemscheiding de energie-efficiëntie van het systeem.

### LET OP

Vuil en afzettingen in het (bestaande) hydraulische systeem kunnen leiden tot schade aan de warmtepomp.

- ▶ Zorg ervoor dat er een lucht/magnetische slipvang in het verwarmingscircuit gemonteerd is.
- ▶ Spoel het hydraulische systeem voor de hydraulische aansluiting van de warmtepomp goed door.

### LET OP

Beschadiging van de koperen leidingen door ontoelaatbare belasting!

- ▶ Beveilig alle aansluitingen tegen verdraaiing.
- ✓ De diameters en lengtes van de buizen van het verwarmingscircuit zijn voldoende gedimensioneerd. Houd hierbij ook rekening met de aansluitleidingen tussen warmtepomp en hydraulische station.
- ✓ De residuele opvoerhoogte van de circulatiepompen in het verwarmingscircuit brengt ten minste de voor dit apparaattype vereiste doorstroomhoeveelheid op (→ “Residuele opvoerhoogte”, pagina 21).
- ▶ Voer alle hydraulische aansluitleidingen als vaste leidingen uit en bevestig ze op een afstand van max. 20 cm van het midden van de betreffende apparaataansluiting via een vast punt aan de muur of het plafond.
- ▶ Op het hoogste punt van het verwarmingscircuit een ontluchter aanbrengen.



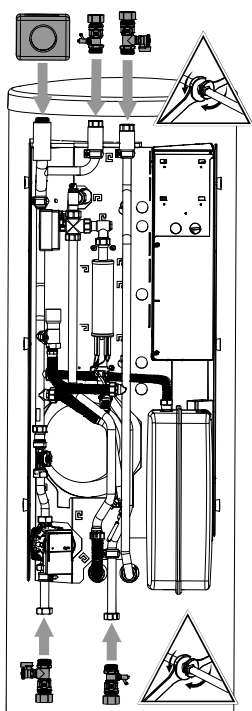
- ▶ Neem aan de voorkant van het hydraulische station de kap weg (→ “6.2.2 Vergemakkelijking van het transport”, pagina 7).

## 7.1 Verwarmingscircuit

### Veiligheidscomponent en afsluitkogelkranen

1. Neem de veiligheidscomponent en de afsluitkogelkranen uit de toebehorenpakket en monteer ze op de voorziene aansluitingen. Gebruik afdichtingen uit de toebehorenpakket.

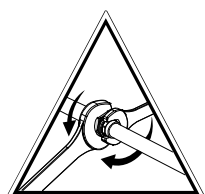
Voorbeeld HSV 4:



2. De veiligheidsafvoer van de veiligheidsafsluiter moet volgens de geldende normen en richtlijnen via een trechtersifon naar de afvoer lopen. De aansluiting van de veiligheidsafvoer is absoluut noodzakelijk.

### Verwarmingswater ingang en uitgang

1. Maak een hydraulische verbinding met het apparaat.
2. Maak een hydraulische verbinding met het verwarmingscircuit.



→ Positie van de aansluitingen: “Maatschetsen”, vanaf pagina 22

### Drukontlasting hydraulische leiding

- ▶ Plaats een overdrukklep als er een afscheiding is tussen de warmtegenerator en de warmteafvoer.

## 7.2 Expansievat

Het expansievat voor het verwarmingscircuit is geïntegreerd.

Er moet altijd worden gecontroleerd of de grootte van het expansievat voldoende is voor de installatie. Indien nodig moet de opdrachtgever een extra expansievat in overeenstemming met de geldende normen installeren.



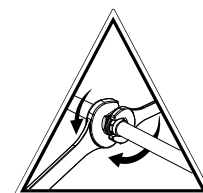
### AANWIJZING.

De voordruk van de expansievaten dient in overeenstemming met de berekening volgens de geldende norm (EN 12828) aan de installatie te worden aangepast (ca. 0,5 bar onder de installatievuldruk).

## 7.3 Hydraulische aansluiting van het warmdrinkwaterreservoir

De aansluiting van het warmdrinkwaterreservoir moet worden uitgevoerd volgens DIN 1988 en DIN 4753 deel 1 (of de betreffende, lokaal geldende normen en richtlijnen).

→ Positie van de aansluitingen: “Maatschetsen”, vanaf pagina 22



De op het typeplaatje vermelde bedrijfsoverdruk mag niet worden overschreden. Monteer indien nodig een drukregelaar.

De voeler voor de bereiding van warm drinkwater is al in de schakelkast aangesloten.

### LET OP

De elektrische geleidbaarheid van het warme drinkwater moet  $> 100 \mu\text{S}/\text{cm}$  bedragen en binnen de drinkwaterkwaliteit liggen.



## 8 Montage elektrisch systeem

### 8.1 Elektrische aansluitingen tot stand brengen

#### LET OP

Vernieling van de compressor door een verkeerd draaiveld (alleen van toepassing op apparaten met 400V-aansluiting).

- Verzeker u ervan dat voor de voedingsstroom een rechts draaiveld beschikbaar is.

#### Fundamentele informatie over de elektrische aansluiting

- Voor elektrische aansluitingen gelden eventueel voorschriften van het lokale energiebedrijf
  - De stroomvoorziening van de warmtepomp moet uitgerust zijn met een vermogensschakelaar die op alle polen is aangesloten en een afstand van ten minste 3 mm tussen de contacten heeft (volgens IEC 60947-2)
  - Let op de waarde van de uitschakelstroom (→ “Technische gegevens / leveringsomvang”, vanaf pagina 19)
  - Neem de voorschriften voor elektromagnetische compatibiliteit (EMC) in acht
  - Leg niet-afgeschermd elektrische leidingen en afgeschermd leidingen (buskabels) op voldoende afstand (> 100 mm)
  - Maximale kabellengte: 30m
- Meer informatie over de kabelverlenging vindt u in de gebruikershandleiding van de warmtepomp

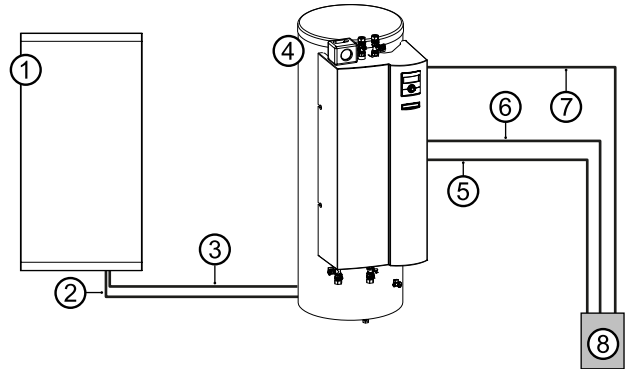
#### De warmtepomp elektrisch met het hydraulische station verbinden

- Installatie- en gebruikershandleiding van de warmtepomp

### 8.2 Elektrische aansluiting

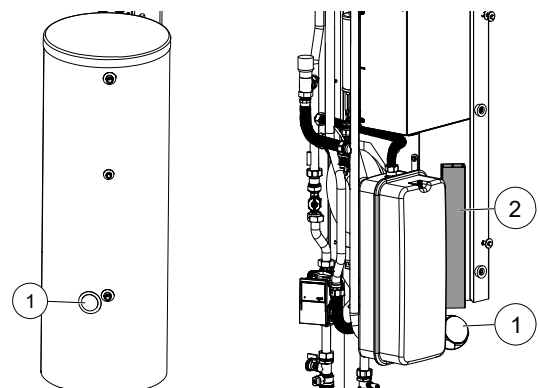
De elektrische verbinding vindt plaats via de schakelkast.

Ter plaatse wordt het hydraulische station door de onderverdeling met het volgende schema elektrisch aangesloten:



- 1 Warmtepomp
- 2 Lastkabel compressor (toebehoren: elektrische verbindingset EVS of EVS 8)
- 3 Buskabel (afgeschermd) (toebehoren: elektrische verbindingset EVS of EVS 8)
- 4 Hydraulische station
- 5 Lastkabel verwarmingselement
- 6 Stuurspanning
- 7 Lastkabel compressor
- 8 Onderverdeling

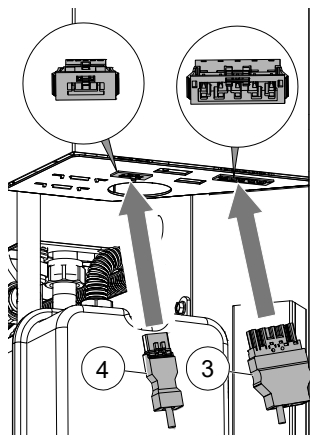
1. Trek de stuurspanningskabel en de voelerskabels, de buskabel en de lastkabel van de warmtepomp, de kabel voor het EVU-blok en de kabels naar externe verbruikers door de doorvoeropening aan de achterkant van het apparaat (①) in het apparaat. Voorbeeld HSV 4:



2. Voer de kabels door de kabelgoot (②) naar de schakelkast.

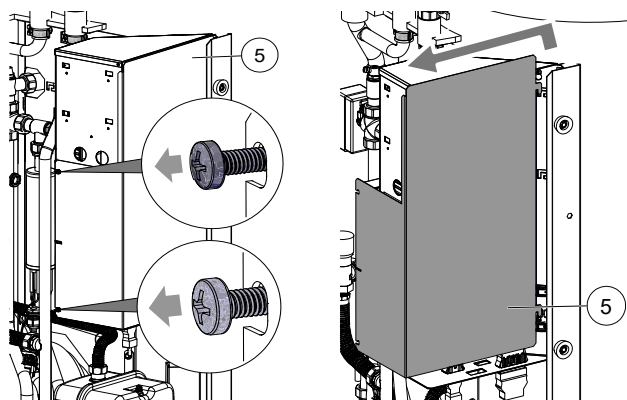


3. Steek de stekkers van de lastkabel van de warmtepomp (③) en van de buskabel (④) in de bijhorende bus aan de onderkant van de elektrische schakelkast.



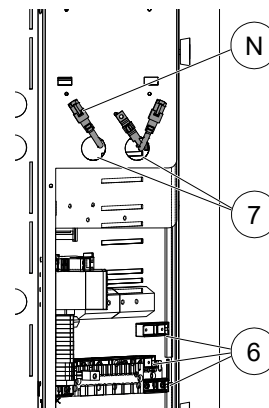
4. Strip alle andere kabels alvorens ze in de schakelkast te leggen (striplengte van de afzonderlijke aders: telkens 6 mm.).
5. Open de zijplaat (⑤) van de elektrische schakelkast.

Voorbeeld HSV 4:



6. Voer de kabels in de kabelgoten van de schakelkast.
  7. Sluit de elektrische leidingen volgens het aansluitschema aan.
- “Aansluitschema’s”, vanaf pagina 26
8. Leg alle kabels in de kabelgoten in de schakelkast, leid ze door de trekontlasting (⑥) en schroef de trekontlasting vast.

9. Leid de steekaansluitingen voor het bedieningselement uit de openingen (⑦) in de voorste afdekking van de elektrische schakelkast naar buiten.



### AANWIJZING

Het bedieningselement van de verwarmings- en warmtepompregelaar kan door middel van een geschikte netwerkkabel worden verbonden met een computer of netwerk, om de verwarmings- en warmtepompregelaar dan van daaruit te besturen.

Indien een dergelijke verbinding gewenst is, leid dan een afgeschermd netwerkkabel (N, categorie 6, met RJ45 connector) door de schakelkast en sluit deze aan op de overeenkomstige aansluiting van het bedieningselement.

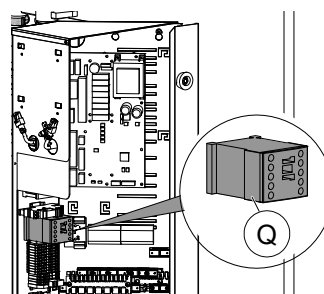
→ “Aansluitingen op het bedieningselement”, pagina 14



### AANWIJZING

Het geïntegreerd elektrisch verwarmingselement is in de fabriek aangesloten op 9 kW (6 kW). Het kan op het relais Q op 6 kW (4 kW) = 2 fasewerking werken, hiervoor Q5/6 losmaken. Of op 3 kW (2 kW) = 1 fasewerking, hiervoor Q5/6 en Q5/4 losmaken.

De waarden tussen haakjes zijn voor het 6 kW-verwarmingselement. Losgeklemde kabels van lasdoppen voorzien. Alle bovengenoemde fases mogen losgeklemd worden (veiligheidstemperatuurbegrenzer).

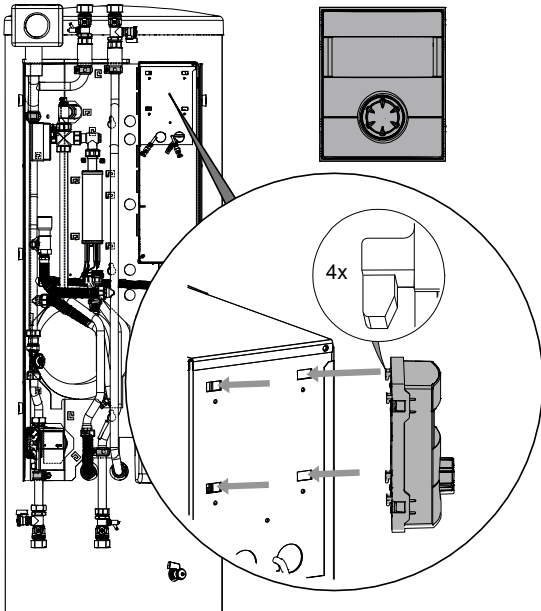


10. Sluit de elektrische schakelkast door de zijplaat weer aan te brengen.

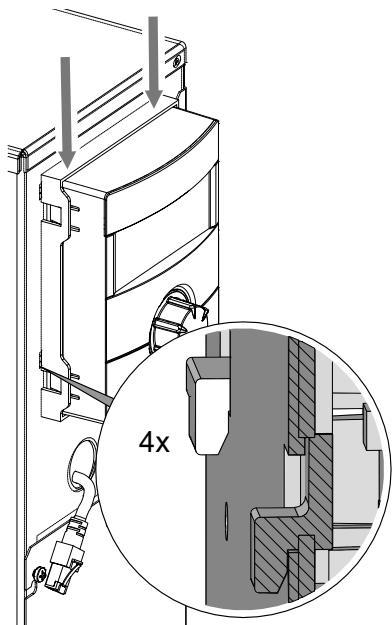


## 9 Montage van het bedieningselement

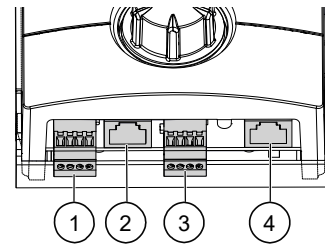
### 1. Voorbeeld HSV 4:



### 2.



3. Voer kabelverbindingen uit aan in de onderkant van de bedieningselement.



- 1 RS485 voor aansluiting van de ruimtebedieningseenheid RBE (toebehoren)
- 2 Aansluiting RJ45 netwerkkabel
- 3 Aansluiting LIN-buskabel op de besturingsprintplaat
- 4 Aansluiting RJ45 Modbus-kabel naar de Modbus-verdeler

## 10 Spoelen, vullen en ontluchten

### 10.1 Kwaliteit verwarmingswater



#### AANWIJZING

Gedetailleerde informatie vindt u onder andere in de (Duitse) VDI-richtlijn 2035 "Voorkomen van schade in warmwaterverwarmingsinstallaties".

1. Let erop dat de pH-waarde van het verwarmingswater tussen 8,2 – 10 ligt, voor aluminium materialen tussen 8,2 – 9.  
Idealiter ligt de pH-waarde na het vullen al in het vereiste bereik. Na uiterlijk 6 weken moet hij zich hebben aangepast aan het vereiste bereik.
2. Let erop dat het elektrisch geleidingsvermogen  $< 100 \mu\text{S}/\text{cm}$  is.



#### AANWIJZING

Indien de benodigde waterkwaliteit niet kan worden ingesteld, de hulp van een vakbedrijf inroepen, dat zich in de behandeling van verwarmingswater gespecialiseerd heeft.

3. Vul de installatie uitsluitend met gedemineraliseerd verwarmingswater (VE-water) of met water overeenkomstig VDI 2035-norm (zoutarme werkwijze van de installatie).

Voordelen van de zoutarme werkwijze:

- geringe corrosieve eigenschappen
- geen vorming van ketelsteen
- ideaal voor gesloten verwarmingscircuits

4. Bewaar een installatieboek bij voor warmwaterverwarmingsinstallaties bijhouden waarin de relevante planningsgegevens en de waterkwaliteit worden ingevoerd (VDI 2035).



## 10.2 Verwarmingscircuit en warmdrinkwater-laadcircuit spoelen en vullen

- ✓ De afvoerleiding van de veiligheidsklep is aangesloten.
- ▶ Let erop dat de drempeldruk van de veiligheidsklep niet wordt overschreden.

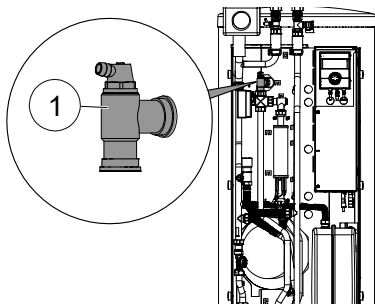
### LET OP

Doorspoelen van het verwarmingscircuit alleen in de stromingsrichting.

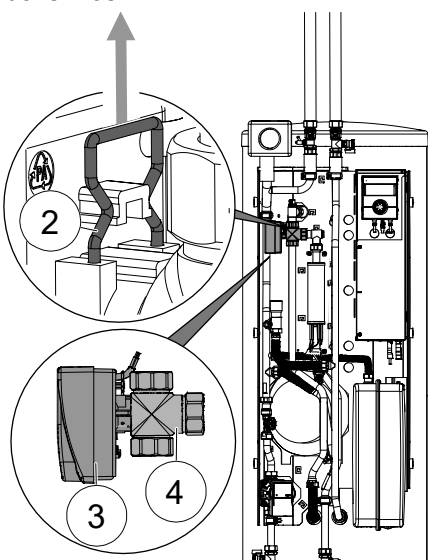
#### AANWIJZING

Ter ondersteuning van de spoel- en ontluuchtingsprocedure kan ook het ontluuchtingsprogramma van de regelaar genomen worden. Door het ontluuchtingsprogramma is het mogelijk om afzonderlijke circulatiepompen en ook de omschakelklep aan te sturen. De demontage van de klepmotor is dan niet noodzakelijk.

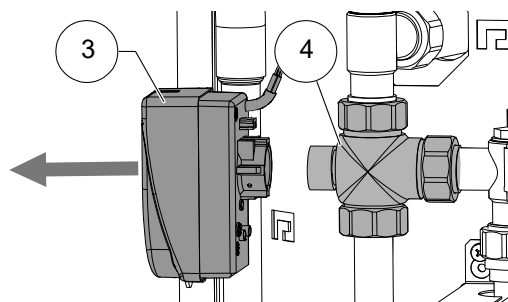
1. Ontlucht de installatie op het hoogste punt.
2. Open het ontluuchtingsventiel (①) met de 3-wegomschakelklep. Voorbeeld HSV 4:



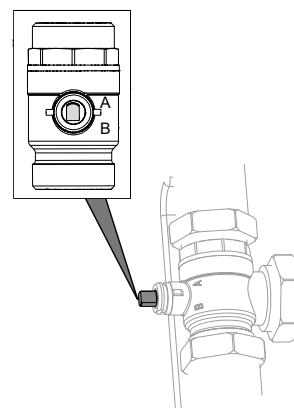
3. Trek de beugelstift (②) aan de achterkant van de klepmotor (③) op de 3-weg omschakelklep (④) naar boven los. Voorbeeld HSV 4:



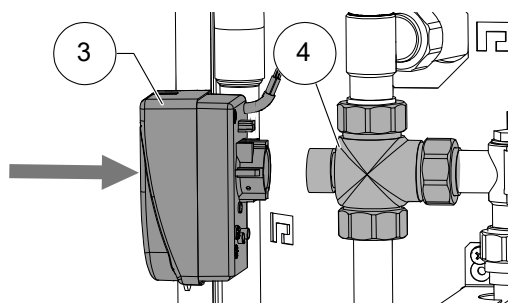
4. Verwijder voorzichtig de klepmotor (③) naar voren van de 3-weg omschakelklep (④).



5. Draai de spil aan de 3-weg omschakelklep, zodat de afgeronde zijde van de spil naar markering A van de aansluitingen op de 3-weg omschakelklep gericht is.

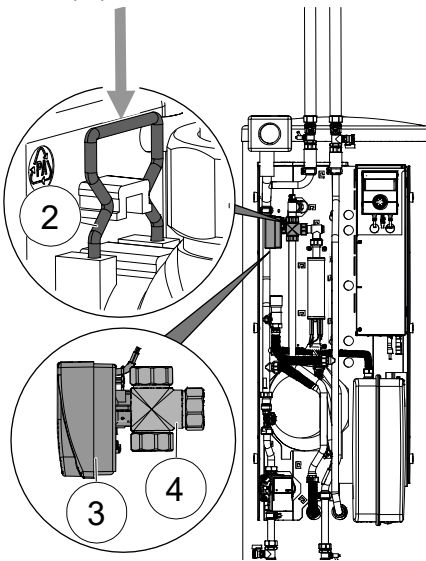


6. Spoel het warmdrinkwater-laadcircuit gedurende ca. 1 minuut.
7. Draai de spil, zodat de afgeronde zijde van de spil naar markering B van de aansluitingen op de 3-weg omschakelklep gericht is.
8. Spoel het verwarmingscircuit grondig, tot er geen lucht meer uit ontsnapt.
9. Zet de klepmotor (③) op de 3-weg omschakelklep (④).





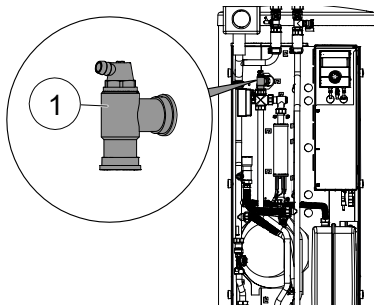
10. Steek de beugelstift (②) in de achterkant van de klepmotor (③). Voorbeeld HSV 4:



11. Let erop dat de beugelstift correct is vastgeklit:

- ✓ De klepmotor zit vast op de 3-wegs omschakelklep.
- ✓ Beide punten van de beugelstift liggen op het uitstekende gedeelte.
- ✓ De punten van de stijgbeugelpen zijn niet meer dan ca. 2 mm zichtbaar.

12. Sluit het ontluichtingsventiel (①) op de 3-wegomschakelklep. Voorbeeld HSV 4:



### 10.3 Warmdrinkwaterreservoir spoelen, vullen en ontluften

#### LET OP

Vóór met het spoelen en vullen van het warmdrinkwaterreservoir wordt begonnen, moet de afvoerleiding van de veiligheidsklep aangesloten zijn. De drempeldruk van de veiligheidsklep mag niet worden overschreden.

1. Open de klep toevoer koud drinkwater van het warmdrinkwaterreservoir.
2. Open de tapkranen van de warmdrinkwaterkleppen.
3. Spoel het warmdrinkwaterreservoir tot er geen lucht meer uit de kleppen aan de tapkranen komt.
4. Sluit de warmdrinkwaterkleppen aan de tapkranen.

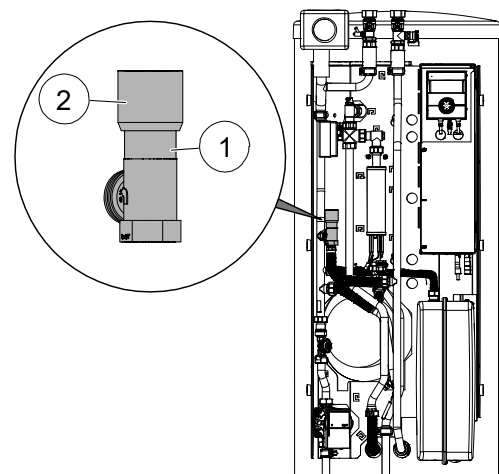
### 11 Hydraulische aansluitingen isoleren

Hydraulische leidingen in overeenstemming met de lokale voorschriften isoleren.

1. Open de afsluiters.
2. Voer een drukproef uit en controleer de dichtheid.
3. Isoleer de externe, plaatselijke buisleidingen.
4. Isoleer alle aansluitingen, armaturen en leidingen.

### 12 Overstortventiel

Voorbeeld HSV 4:



- 1 Overstortventiel
- 2 Instelknop

→ Installatie- en gebruikershandleiding van de warmtepomp

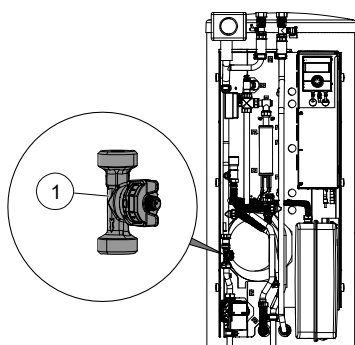




## 13 Debietmeter / warmtemeter

De in het apparaat geïntegreerde debietmeter / warmtemeter (①) wordt gebruikt voor de meting van de hoeveelheid warmte die de verwarmingsinstallatie opwekt en ter beschikking staat voor de bereiding van warm water en de verwarming van het gebouw.

Voorbeeld HSV 4:



De debietmeter / warmtemeter meet de doorstroming en het temperatuurverschil in het laadcircuit. Het meetbereik wordt in de verwarmings- en warmtepompregelaar ingesteld. De gemeten waarden kunnen op het display van het bedieningselement uitgelezen worden.

→ Installatie- en gebruikershandleiding van de warmtepomp

## 14 Inbedrijfstelling

- ✓ Watertoevoer naar het warmdrinkwaterreservoir is geopend
- ✓ Warmdrinkwaterreservoir is gevuld



### AANWIJZING

Als de warmtepomp wordt ingeschakeld terwijl het reservoir leeg is, meldt de bedieningsdeel een storing.

- Gebruikershandleiding van de verwarmings- en warmtepompregelaar
- Installatie- en gebruikershandleiding van de warmtepomp

## 15 Onderhoud



### AANWIJZING

Wij adviseren een onderhoudsovereenkomst af te sluiten met een gespecialiseerd verwarmingsbedrijf.

### 15.1 Onderhoud volgens behoefte

- ▶ De componenten van het verwarmingscircuit (ventielen, expansievaten, circulatiepompen, filters, vuilvangers) moeten indien nodig, maar ten minste jaarlijks, door gekwalificeerd vakpersoneel (verwarmings- of koelinginstallateurs) worden gecontroleerd en eventueel gereinigd.
- ▶ Controleer regelmatig de werking van de plaatselijke veiligheidsklep voor het warmtapwaterbuffervat.
- ▶ De magnesiumanode dient een eerste keer na 2 jaar en vervolgens voldoende regelmatig door de klantenservice gecontroleerd en indien nodig vervangen te worden.  
De anode moet worden vervangen, als de veiligheidsstroom minder dan 0,3mA bedraagt. Na het vervangen van de anode dient de aardkabel tussen de anode en mantel van het buffervat weer te worden gemonteerd.

### 15.2 Jaarlijks onderhoud

- ▶ Het warmtapwaterbuffervat dient een keer per jaar door gekwalificeerd vakpersoneel (verwarmings- of koelinginstallateurs) te worden gereinigd. Laat het buffervat hiervoor eerst leeglopen. Verwijder vervolgens de styropor-bescherming van de serviceopening van het warmtapwaterbuffervat. Schroef het flensdeksel van de serviceopening.
- ▶ Stel de kwaliteit van het verwarmingswater analytisch vast. Bij afwijkingen van de voorschriften moeten onmiddellijk geschikte maatregelen worden getroffen.
- ▶ Controleer alle geïnstalleerde vuilvangers op vervuiling en reinig ze zo nodig.



## 16 Storingen

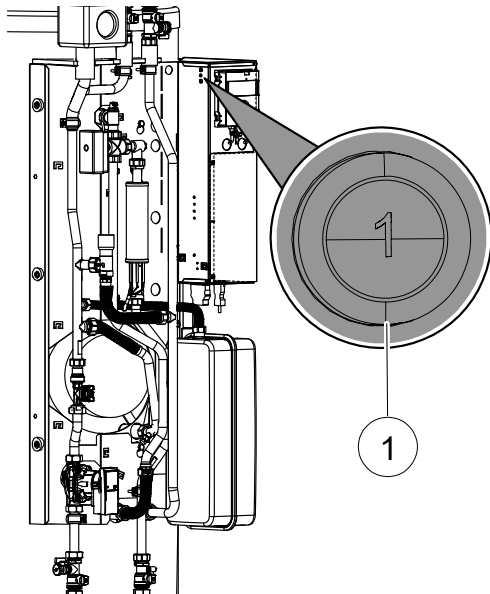
- ▶ Stel de oorzaak van de storing vast via het diagnoseprogramma van de verwarmings- en warmtepompregelaar.
- ▶ Raadpleeg de lokale partner van de fabrikant of de klantenservice. Houd hierbij de storingsmelding en het apparaatnummer gereed (→ “Typeplaatje”, pagina 7).

### 16.1 Veiligheidstemperatuurbegrenzer ontgrendelen

Een veiligheidstemperatuurbegrenzer voor het elektrische verwarmingselement is aan de elektrische schakelkast gemonteerd. Bij een uitval van de warmtepomp of lucht in de installatie:

- ▶ Controleer of de reset-knop (①) van de veiligheidstemperatuurbegrenzer uitgesprongen is.

Voorbeeld HSV 4:



- ▶ Druk de uitgesprongen resetknop (①) weer in.
- ▶ Indien de veiligheidstemperatuurbegrenzer herhaaldelijk reageert, dient de lokale partner van de fabrikant of de klantenservice te worden geraadpleegd.

## 17 Demontage en verwijdering

### 17.1 Demontage

- ▶ Sorteert de componenten volgens de materialen.

### 17.2 Verwijdering en recycling

- ▶ De componenten van het apparaat en de verpakkingsmaterialen dienen volgens de lokale voorschriften voor recycling te worden afgevoerd.

#### 17.2.1 Back-up batterij

1. Schuif de back-up batterij op de printplaat van de verwarmings- en warmtepompregelaar met een schroevendraaier uit.
2. Verwijder de back-up batterij (type: CR2032, lithium) in overeenstemming met de lokale voorschriften.



# Technische gegevens / leveringsomvang

# HSV 4

Toebehoren voor warmtepomptype				HSV 4
Lucht / water met vermogensregeling	Binnen- en buitenopstelling	4 kW   8 kW   12 kW	• ja – nee	•   –   –
Lucht / water dual met vermogensregeling	Buitenopstelling	5 kW   7 kW   9 kW	• ja – nee	–   –   –
Lucht / water met vermogensregeling	Buitenopstelling	5 kW   7 kW	• ja – nee	–   –
Lucht / water	Buitenopstelling	14 kW   18 kW	• ja – nee	–   –
Lucht / water dual	Buitenopstelling	5 kW   7 kW   9 kW	• ja – nee	–   –   –
Opstellingsplaats				
Kamertemperatuur		min.   max.	°C	5   35
Relatieve luchtvochtigheid maximum (niet-condenserend)			%	60
Geluid				
Geluidsdruk niveau op 1 m afstand		binnen	dB(A)	36
Geluidsvermogen niveau		binnen	dB(A)	44
Verwarmingcircuit				
Volumestroom: minimaal   maximaal (buisafmetingen zie warmtepomp)			l/h   l/h	170   1200
Residuele opvoerhoogte   drukverlies   volumestroom			bar   bar   l/h	0,35   –   1200
Maximaal toelaatbare bedrijfsdruk			bar	3
Regelgebied circulatiepomp		min.   max.	l/h	170   1200
Algemene apparaatgegevens				
Gewicht totaal			kg	150
Gewicht afzonderlijke componenten			kg   kg   kg	–   –   –
Warmdrinkwaterreservoir				
Netto-inhoud			l	180,5
Beschermingsanode	Externe stroom   Magnesium		• ja – nee	–   •
Warmdrinkwatertemperatuur warmtepompbedrijf   elektrisch verwarmingselement			tot °C   tot °C	60   65
Hoeveelheid mengwater volgens ErP: 2009/125/EG (bij 40 °C, verbruik van 10 l/min)			l	230
Warmhoudverlies volgens ErP: 2009/125/EG (bij 65 °C)			W	56
Bedrijfsdruk   Max. druk   Testdruk			bar   bar   bar	6   10   13
Elektrische gegevens				
Spanningscode   alpolige afzekering warmtepomp*)**)	1 fase		...   A	1~N/PE/230V/50Hz   C10
Spanningscode   alpolige afzekering warmtepomp*)**)	3 fasen		...   A	–   –
Spanningscode   afzekering stuurspanning **)			...   A	1~N/PE/230V/50Hz   B10
Spanningscode   afzekering elektrisch verwarmingselement **)	1 fase		...   A	1~N/PE/230V/50Hz   B32
Spanningscode   afzekering elektrisch verwarmingselement **)	3 fasen		...   A	3~N/PE/400V/50Hz   B16
Beschermingsgraad			IP	10B
Zmax			Ω	–
Aardlekschakelaar	indien vereist		type	B
Vermogen elektrisch verwarmingselement	3   2   1 fasig		kW   kW   kW	6   4   2
Opgenomen vermogen circulatiepomp verwarmingcircuit	min.   max.		W	3   43
Overige apparaatinformatie				
Veiligheidsafsluiter verwarmingcircuit   Drempeldruk	bij de levering inbegrepen: • ja – nee   bar			•   3
Buffervat voor tijdelijke opslag   Volume	bij de levering inbegrepen: • ja – nee   l			•   62
Expansievat verwarmingcircuit   Volume   Drempeldruk	bij de levering inbegrepen: • ja – nee   l   bar			•   12   1,5
Overstortventiel   omschakelklep verwarmen - warm tapwater	geïntegreerd: • ja – nee			•   •
Trillingsontkoppelingen verwarmingcircuit	bij de levering inbegrepen of geïntegreerd: • ja – nee			–
Regelaar   Warmtehoeveelheidsregistratie   Extra bord	bij de levering inbegrepen of geïntegreerd: • ja – nee			•   •   –

\*) alleen compressor, \*\*) lokale voorschriften in acht nemen | Index: m-Hyd

813650b



# HSV 180 / HSV 280

# Technische gegevens / leveringsomvang

Toebehoren voor warmtepomptype				HSV 180	HSV 280
Lucht / water met vermogensregeling	Binnen- en buitenopstelling	4 kW   8 kW   12 kW	• ja – nee	-   -   -	-   -   -
Lucht / water dual met vermogensregeling	Buitenopstelling	5 kW   8 kW   9 kW	• ja – nee	-	-
Lucht / water met vermogensregeling	Buitenopstelling	5 kW   7 kW	• ja – nee	•   •	•   •
Lucht / water	Buitenopstelling	14 kW   18 kW	• ja – nee	-   -	-   -
Lucht / water dual	Buitenopstelling	5 kW   7 kW   9 kW	• ja – nee	-   -   -	-   -   -
Opstellingsplaats					
Kamertemperatuur		min.   max.	°C	5   35	5   35
Relatieve luchtvochtigheid maximum (niet-condenserend)			%	60	60
Geluid					
Geluidsdrumniveau op 1 m afstand		binnen	dB(A)	36	36
Geluidsvermogniveau		binnen	dB(A)	44	44
Verwarmingcircuit					
Volumestroom: minimaal   maximaal (buisafmetingen zie warmtepomp)			l/h   l/h	500   2200	500   2600
Residuele opvoerhoogte   drukverlies   volumestroom			bar   bar   l/h	0,62   -   1200	0,68   -   1200
Maximaal toelaatbare bedrijfsdruk			bar	3	3
Regelgebied circulatiepomp		min.   max.	l/h	500   2200	500   2600
Algemene apparaatgegevens					
Gewicht totaal			kg	150	220
Gewicht afzonderlijke componenten			kg   kg   kg	-   -   -	-   -   -
Warmdrinkwaterreservoir					
Netto-inhoud			l	180,5	279
Beschermingsanode	Externe stroom   Magnesium		• ja – nee	-   •	-   •
Warmdrinkwatertemperatuur warmtepompbedrijf   elektrisch verwarmingselement			tot °C   tot °C	60   65	60   65
Hoeveelheid mengwater volgens ErP: 2009/125/EG (bij 40 °C, verbruik van 10 l/min)			l	230	400
Warmhoudverlies volgens ErP: 2009/125/EG (bij 65 °C)			W	56	66
Bedrijfsdruk   Max. druk   Testdruk			bar   bar   bar	6   10   13	6   10   13
Elektrische gegevens					
Spanningscode   alpolige afzekering warmtepomp**)	1 fase		...   A	1~N/PE/230V/50Hz   B16	1~N/PE/230V/50Hz   B16
Spanningscode   alpolige afzekering warmtepomp**)	3 fasen		...   A	-   -	-   -
Spanningscode   afzekering stuurspanning**)			...   A	1~N/PE/230V/50Hz   B10	1~N/PE/230V/50Hz   B10
Spanningscode   afzekering elektrisch verwarmingselement**)	1 fase		...   A	1~N/PE/230V/50Hz   B32	1~N/PE/230V/50Hz   B40
Spanningscode   afzekering elektrisch verwarmingselement**)	3 fasen		...   A	3~N/PE/400V/50Hz   B16	3~N/PE/400V/50Hz   B16
Beschermingsgraad			IP	10B	10B
Zmax			Ω	-	-
Aardlekschakelaar	indien vereist		type	B	B
Vermogen elektrisch verwarmingselement	3   2   1 fasig		kW   kW   kW	6   4   2	9   6   3
Opgenomen vermogen circulatiepomp verwarmingcircuit	min.   max.		W	2   74	2   74
Overige apparaat informatie					
Veiligheidsafsluiter verwarmingcircuit   Drempeldruk	bij de levering inbegrepen: • ja – nee   bar			•   3	•   3
Buffervat voor tijdelijke opslag   Volume	bij de levering inbegrepen: • ja – nee   l			•   62	•   83
Expansievat verwarmingcircuit   Volume   Drempeldruk	bij de levering inbegrepen: • ja – nee   l   bar			•   12   1,5	•   12   1,5
Overstortventiel   omschakelklep verwarmen - warm tapwater	geïntegreerd: • ja – nee			•   •	•   •
Trillingsontkoppelingen verwarmingcircuit	bij de levering inbegrepen of geïntegreerd: • ja – nee			-	-
Regelaar   Warmtehoeveelheidsregistratie   Extra bord	bij de levering inbegrepen of geïntegreerd: • ja – nee			•   •   -	•   •   -
*) alleen compressor, **) lokale voorschriften in acht nemen   Index: n-Hydrox				813659a	813660b

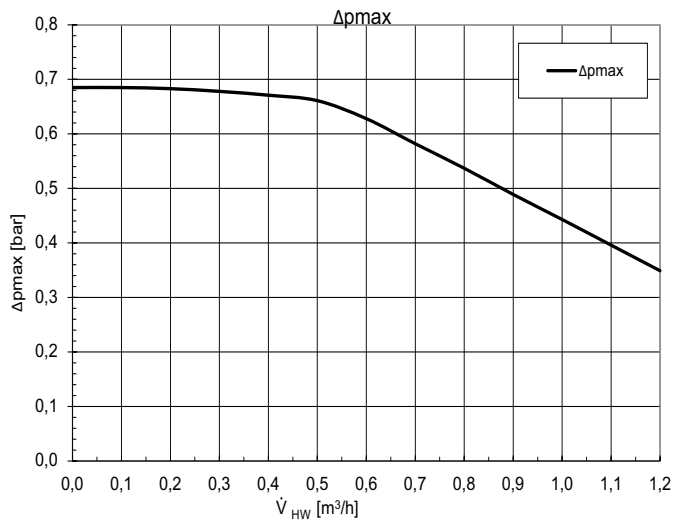


# Residuele opvoerhoogte

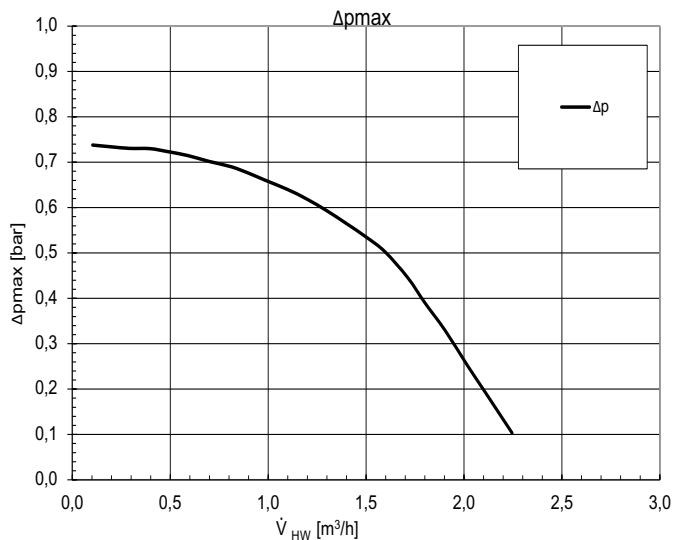
# HSV 4 / HSV 180 / HSV 280

## HSV 4

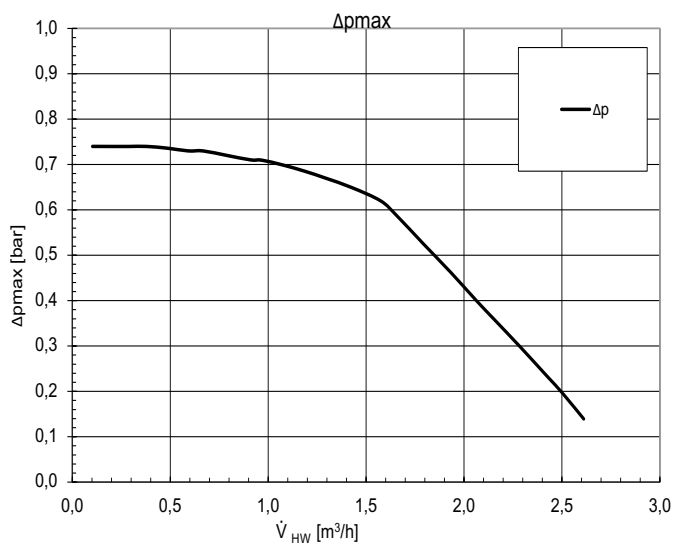
## HSV 180



823330



## HSV 280



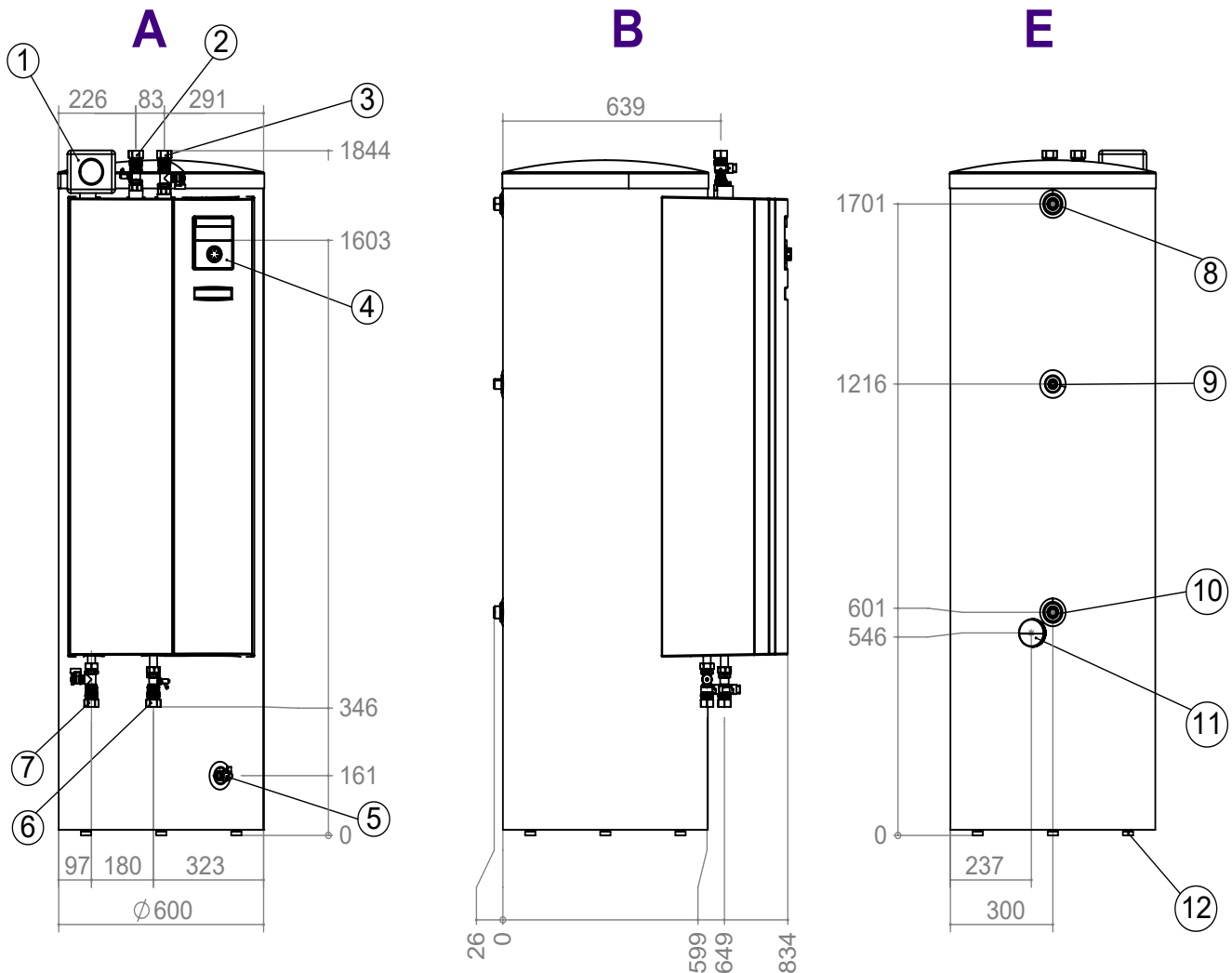
Legenda: NL823330

$\dot{V}_{HW}$	Volumestroom verwarmingswater
$\Delta p_{max}$	Maximale residuele opvoerhoogte



# HSV 4 / HSV 180

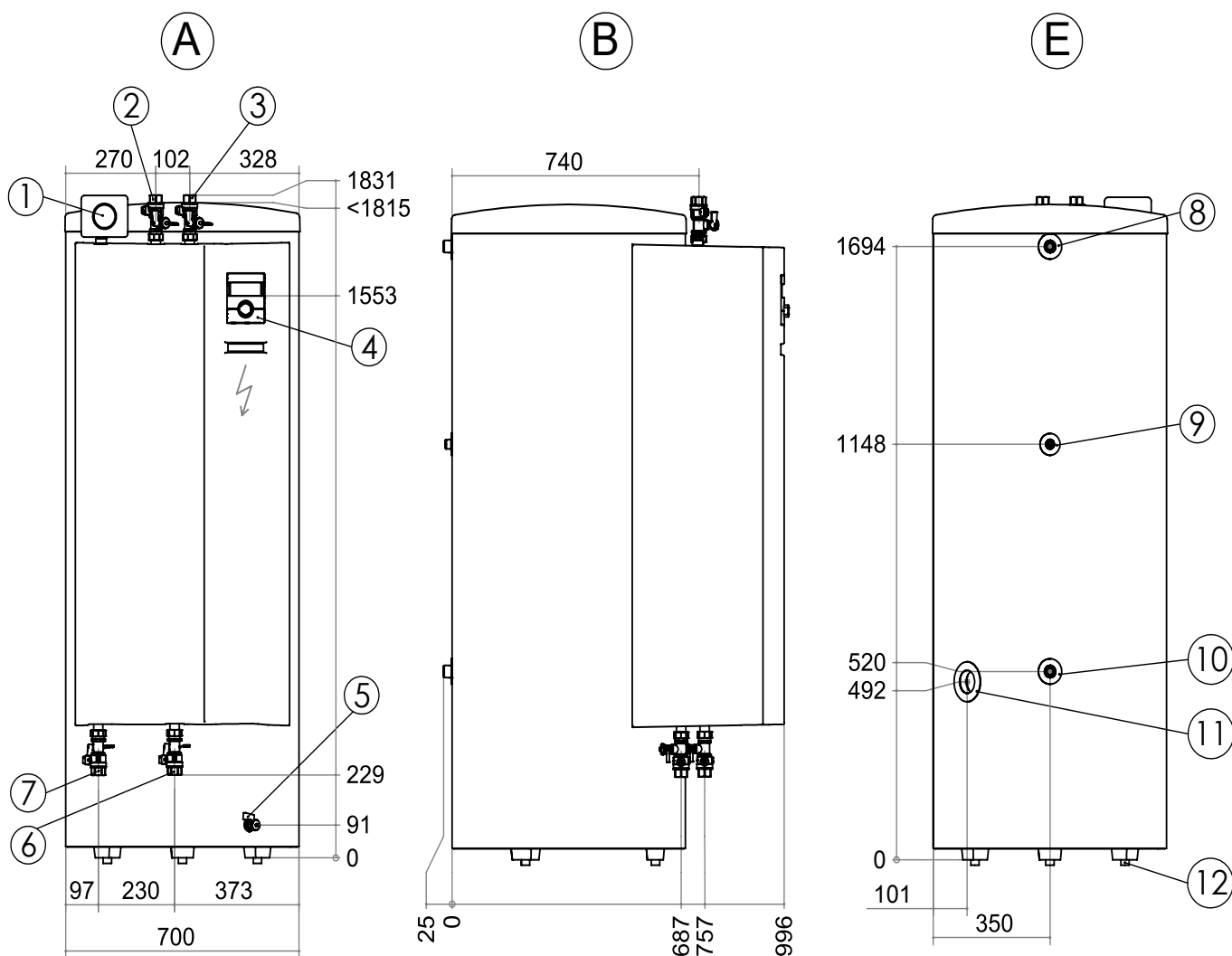
# Maatschetsen



Legenda: NL819547a

Alle maten in mm.

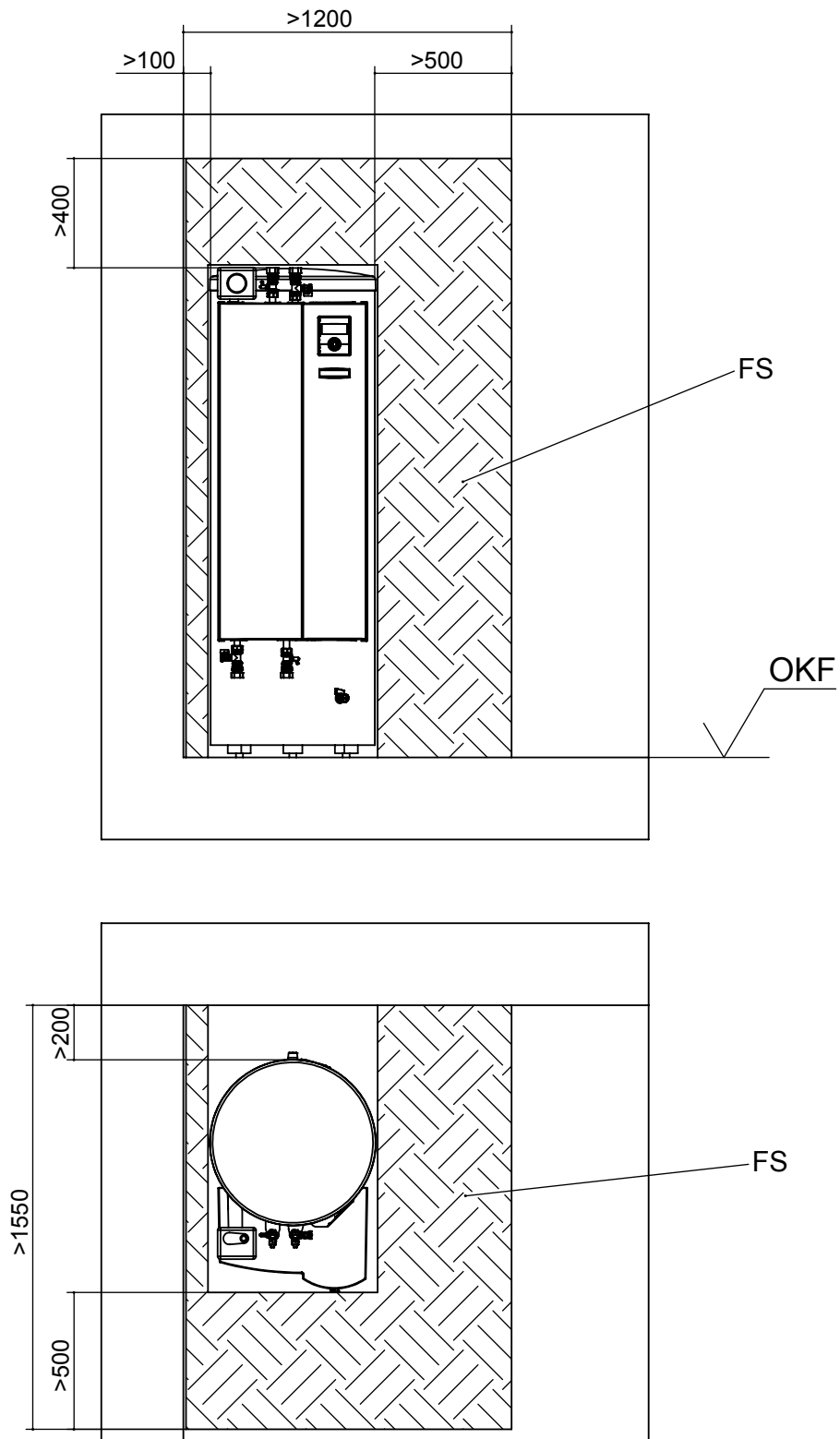
Pos.	Naam	Dim.
A	Vooraanzicht	
B	Zijaanzicht van links	
E	Achteraanzicht	
1	Veiligheidscomponent	
2	Ingang verwarmingswater (retour)	Rp 1" binnenschroefdraad
3	Uitgang verwarmingswater (aanvoer)	Rp 1" binnenschroefdraad
4	Bedieningselement	
5	Aftap buffervat	G 1/2"
6	Verwarmingswateringang (van de warmtepomp)	Rp 1" binnenschroefdraad
7	Verwarmingswateruitgang (naar de warmtepomp)	Rp 1" binnenschroefdraad
8	Warm drinkwater	R 1" buitenschroefdraad
9	Circulatie	R 3/4" buitenschroefdraad
10	Koud water	R 1" buitenschroefdraad
11	Doorvoeren voor elektrische en sensorkabels	
12	Stelvoetje M12 (4x) variabele hoogte, extra 15-30mm	



Legenda: NL819511

Alle maten in mm.

Pos.	Naam	Dim.
A	Vooraanzicht	
B	Zijaanzicht van links	
E	Achteraanzicht	
1	Veiligheidscomponent	
2	Ingang verwarmingswater (retour)	Rp 1" binnenschroefdraad
3	Uitgang verwarmingswater (aanvoer)	Rp 1" binnenschroefdraad
4	Bedieningselement	
5	Aftap buffervat	Rp ½" binnenschroefdraad
6	Verwarmingswateringang (van de warmtepomp)	Rp 1" binnenschroefdraad
7	Verwarmingswateruitgang (naar de warmtepomp)	Rp 1" binnenschroefdraad
8	Warm drinkwater	R 1" buitenschroefdraad
9	Circulatie	R ¾" buitenschroefdraad
10	Koud water	R 1" buitenschroefdraad
11	Doorvoeren voor elektrische en sensorkabels	
12	Stelvoetje M12 (3x) variabele hoogte, extra 15-30mm	

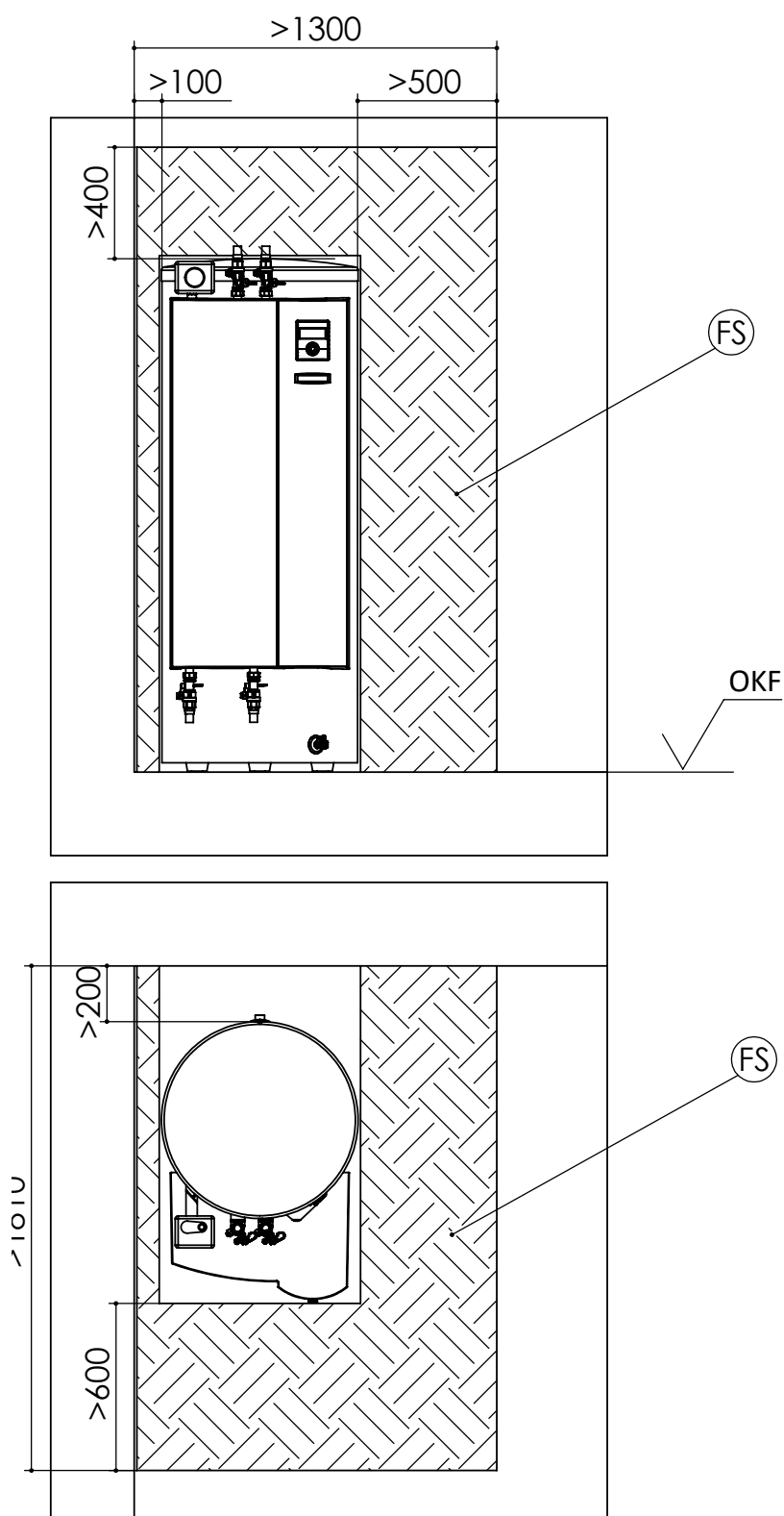


Legenda: NL819418

Alle maten in mm.

Pos.	Naam
FS	Vrije ruimte voor servicedoeleinden
OKF	Bovenkant montagevloer

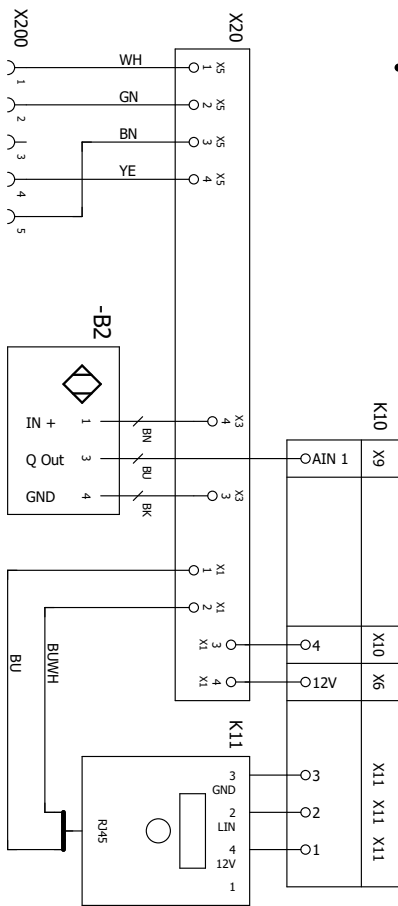
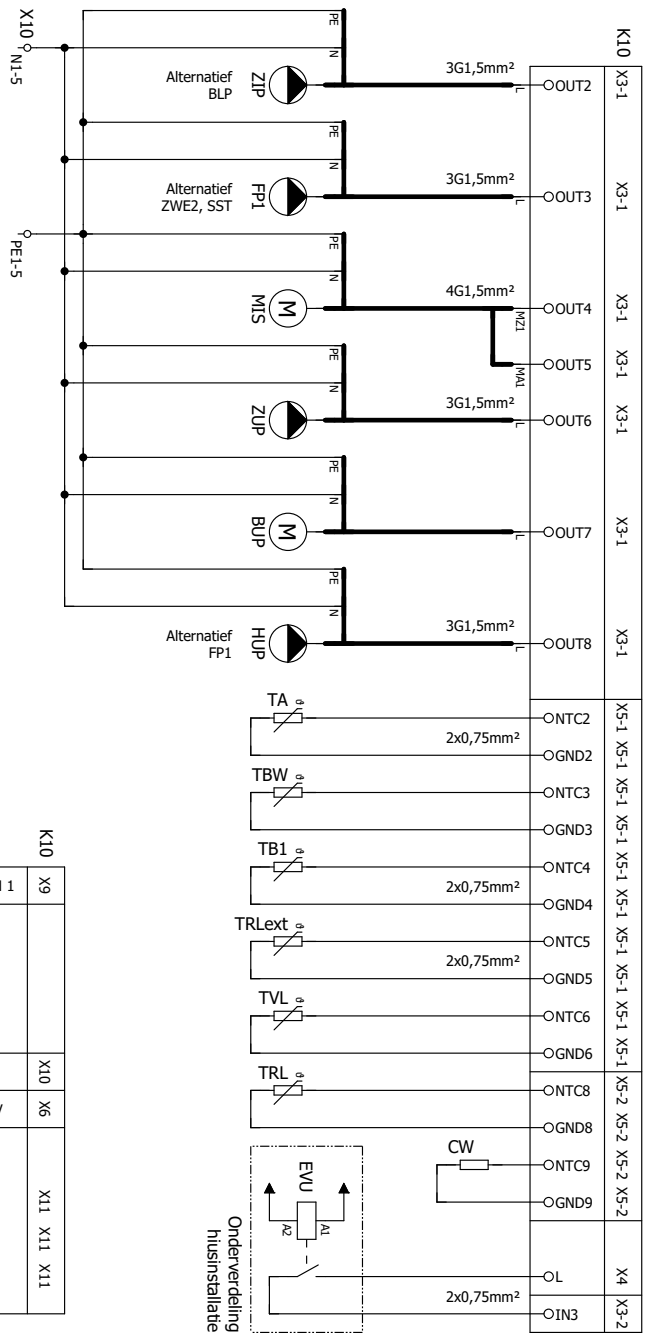
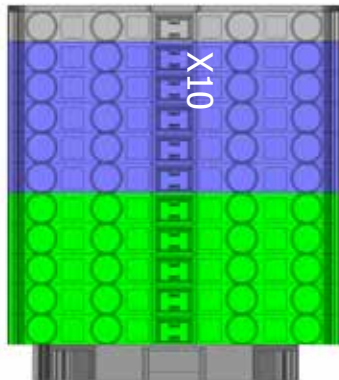
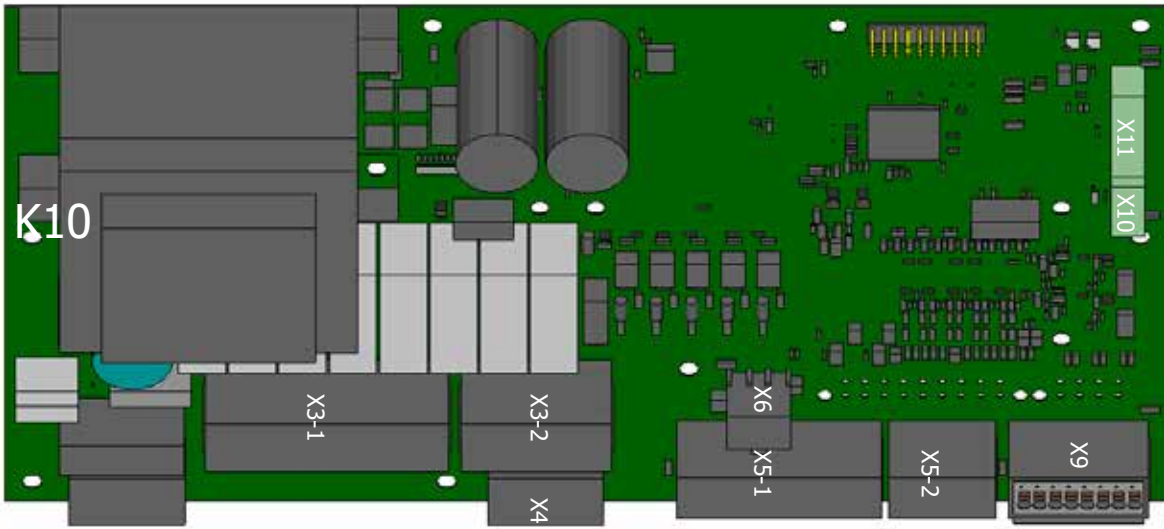




Legenda: NL819490

Alle maten in mm.

Pos.	Naam
FS	Vrije ruimte voor servicedoeleinden
OKF	Bovenkant montagevloer



**LET OP**

De aangegeven kabeldoorsneden zijn slechts bedoeld als richtlijn voor de elektromonteur! Ze moeten worden aangepast aan de regionale voorschriften en de gebruiksomstandigheden (bijv. kabel lengte, stroombelastbaarheid, omgevingstemperatuur, installatietype)!

NL  
831249



# Aansluitschema 2/2

# HSV 4 / HSV 180

NL 831249

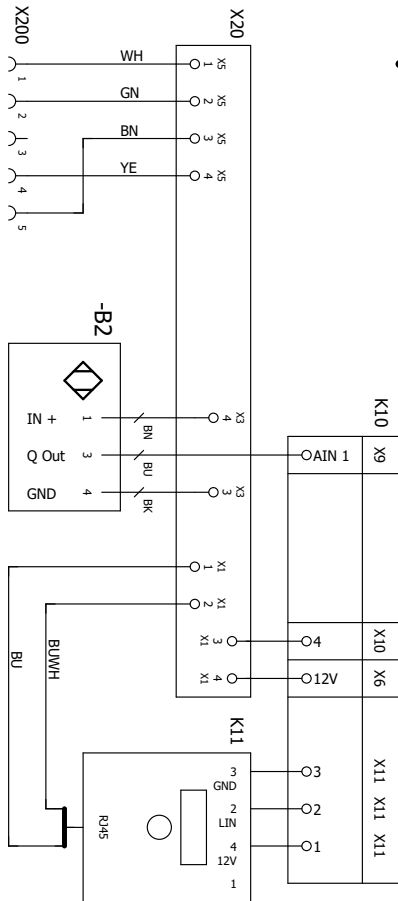
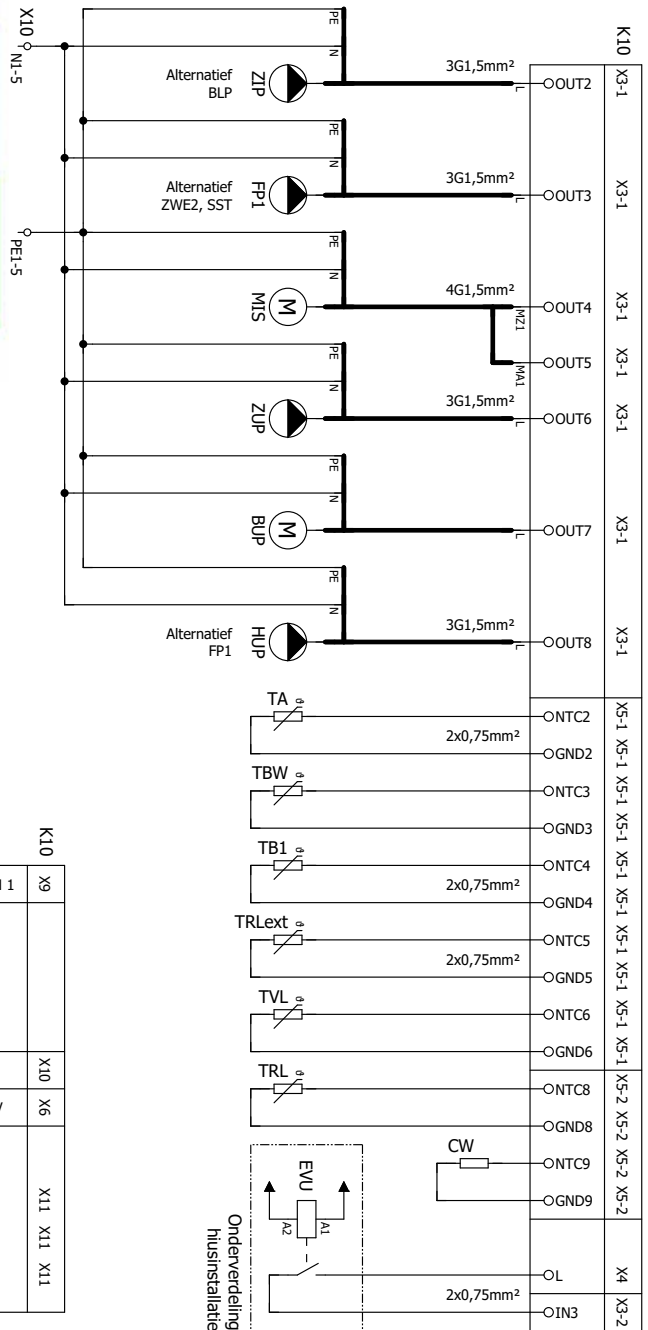
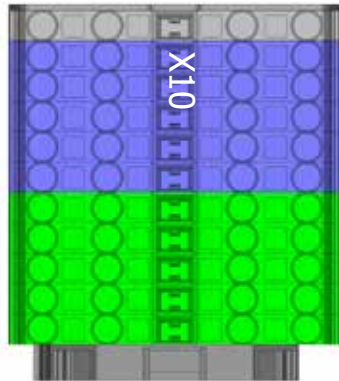
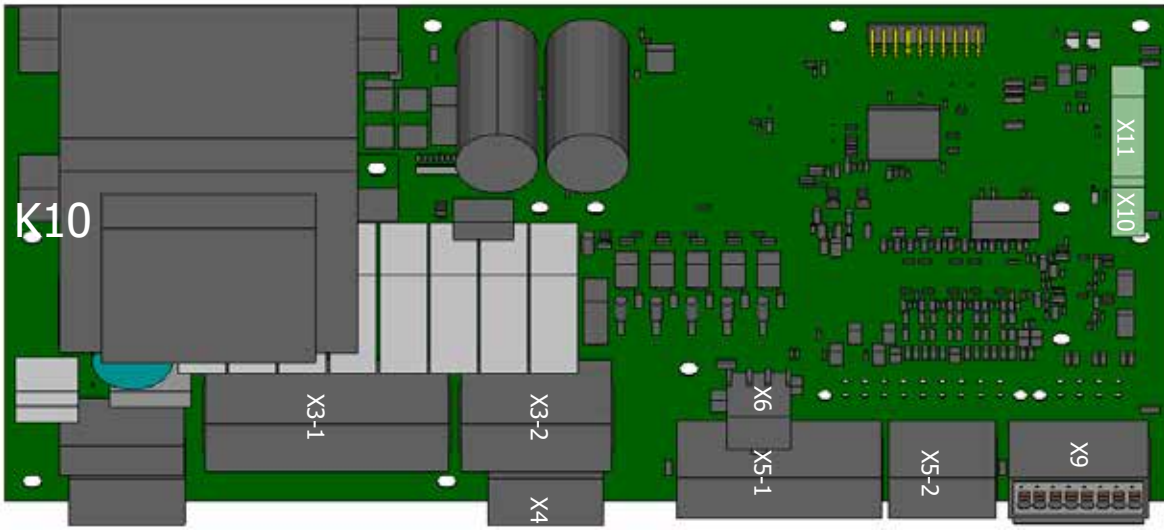
Bedrijfsmiddel	Beschrijving	Bedraad
PEX	Party externe	
TA	Temperatuursensor buiten	
TBW	Temperatuursensor warm drinkwater/thermostaat warm drinkwater	X
TB1	Temperatuursensor mengcircuit 1	
TRext.	Temperatuursensor retour extern	
TVL	Temperatuursensor aanvoer	X
TRL	Temperatuursensor retour	X
CW	Codeerweerstand	X
STB / ZWE	Veiligheidstemperatuurbegrenzer / Aanvullende warmteopwekker	
EVU / SG 1	Blokkering energiebedrijf (brug indien geen blokkeertijd) / Smart Grid-aansturing 1	
SG 2	Smart Grid aansturing 2	
ZWE1	Aanvullende warmteopwekker 1	
ZIP / KS / BLP	Circulatiepomp/koelkanaal/warm drinkwater laadpomp	
FP 1 / ZWE2 / SST	Mengcircuit 1 circulatiepomp / Aanvullende warmteopwekker 2 / Algemeen storingscontact	
MIS (MZ1)	Mengcircuit 1 dicht (ontlaadmenger / koelmenger / laadmenger)	
MIS (MA1)	Mengcircuit 1 open (ontlaadmenger / koelmenger / laadmenger)	
ZUP	Extra (voedingskanaal) circulatiepomp	
BUP	Warm drinkwater circulatiepomp / Warm drinkwater omschakelklep	X
HUP	Verwarmingcircuit circulatiepomp	X
VBO	Ventilator / Brine-circulatiepomp / Bronwater-circulatiepomp	
B2	Debietmeter	X
K10	Regelaarprintplaat; let op: I-max = 6,3 A/230 VAC	X
K11	Bedieningselement	X
X10	Stuurspanning voeding	X
X20	Modbus-printplaat	X
X200	Modbus	X

7e beschermingsbericht ISO 16016



# HSV 280

# Aansluitschema 1/2



**LET OP**

De aangegeven kabeldoorsneden zijn slechts bedoeld als richtlijn voor de elektricien! Ze moeten worden aangepast aan de regionale voorschriften en de gebruiksomstandigheden (bijv. kabeltype, stroombelastbaarheid, omgevingstemperatuur, installatietype!).

NL  
831251

716 hochreichweitig 150 16016



NL 831251

Bedrijfsmiddel	Beschrijving	Bedraad
PEX	Party externe	
TA	Temperatuursensor buiten	
TBW	Temperatuursensor warm drinkwater / thermostaat warm drinkwater	X
TB1	Temperatuursensor mengcircuit 1	
TRLext.	Temperatuursensor retour extern	
TVL	Temperatuursensor aanvoer	X
TRL	Temperatuursensor retour	X
CW	Codeerweerstand	X
STB / ZWE	Veiligheidstemperatuurbegrenzer / Aanvullende warmteopwekker	
EVU / SG 1	Blokkring energiebedrijf (brug indien geen blokkeertijd) / Smart Grid-aansturing 1	
SG 2	Smart Grid aansturing 2	
ZWE1	Aanvullende warmteopwekker 1	
ZIP / KS / BLP	Circulatiepomp/koelsignaal/warm drinkwater laadpomp	
FP 1 / ZWE2 / SST	Mengcircuit 1 circulatiepomp / Aanvullende warmteopwekker 2 / Algemeen storingscontact	
MIS (MZ1)	Mengcircuit 1 dicht (ontlaadmenger / koelmenger / laadmenger)	
MIS (MA1)	Mengcircuit 1 open (ontlaadmenger / koelmenger / laadmenger)	
ZUP	Extra (voedingskanaal) circulatiepomp	
BLP	Warm drinkwater circulatiepomp / Warm drinkwater omschakelklep	X
HUP	Vervarmingscircuit circulatiepomp	X
VBO	Ventilator / Brine-circulatiepomp / Bronwater-circulatiepomp	
B2	Debietmeter	X
K10	Regelaarprintplaat; let op: I-max = 6,3 A/230 VAC	X
K11	Bedieningselement	X
X10	Stuurspanning voeding	X
X20	Modbus-printplaat	X
X200	Modbus	X

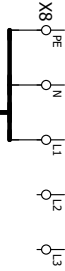
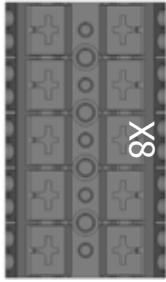


HSV ...

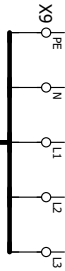
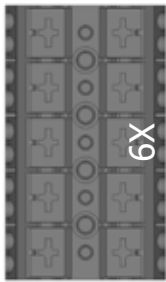
# Aansluitschema netspanning warmtepomp 1~230V + elektrisch verwarmingselement 3~400V

0	1	2	3	4	5	6	7	8	9
---	---	---	---	---	---	---	---	---	---

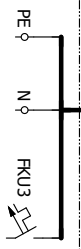
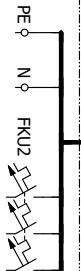
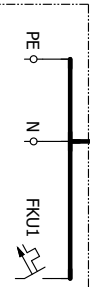
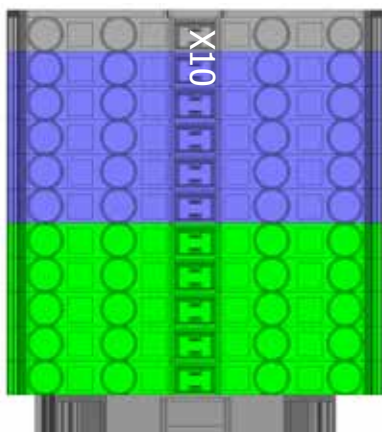
1x230V 50Hz / N / PE  
Invoer vermogen compressor



3x400V 50Hz / N / PE  
Toevoer elektrisch verwarmingselement



1x230V 50Hz / N / PE  
Toevoer regeling



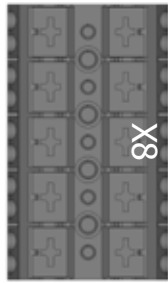
Onderverdeling thuisinstallatie  
Raadpleeg de technische gegevens voor de beveiliging van de zekeringen!  
NL  
831222a

Bedrijfsmiddel	Beschrijving
FKU1	Stroomonderbreker compressor
FKU2	Stroomonderbreker elektrisch verwarmingselement
FKU3	Stroomonderbreker regeling
X8	Aansluitklem voor compressor
X9	Aansluitklem voor elektrisch verwarmingselement
X10	Aansluitklem voor regeling

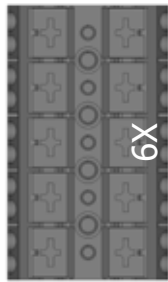


# Aansluitschema netspanning warmtepomp 1~230V + elektrisch verwarmingselement 1~230V

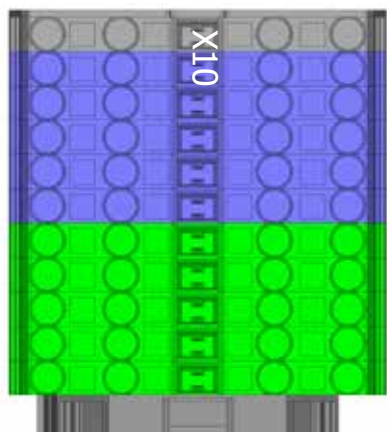
0	1	2	3	4	5	6	7	8	9
---	---	---	---	---	---	---	---	---	---



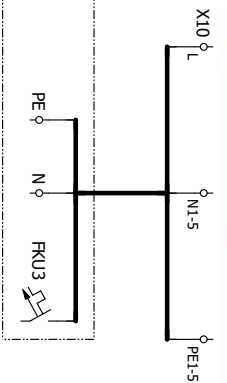
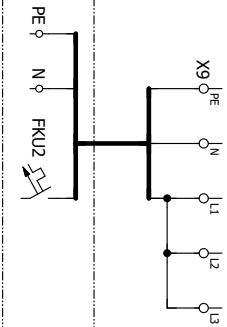
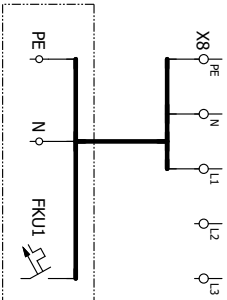
1x230V 50Hz / N / PE  
Invoer vermogen compressor



1x230V 50Hz / N / PE  
Toevoer elektrisch verwarmingselement

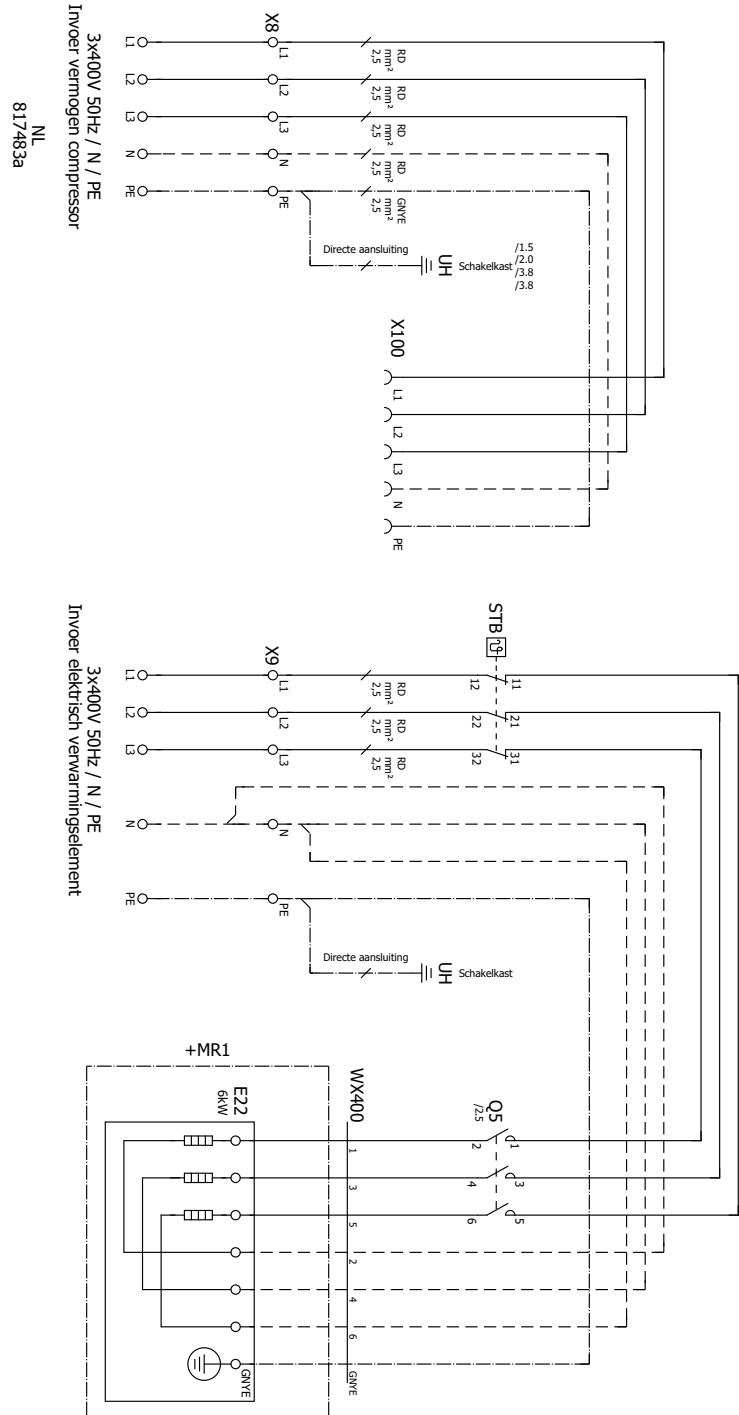


1x230V 50Hz / N / PE  
Toevoer regeling



Onderverdeling huishoudelijke  
 Raadpleeg de technische gegevens voor de beveiliging van de zekeringen!  
 NL  
 831223a

Bedrijfsmiddel	Beschrijving
FKU1	Stroomonderbreker compressor
FKU2	Stroomonderbreker elektrisch verwarmingselement
FKU3	Stroomonderbreker regeling
X8	Aansluitklem voor compressor
X9	Aansluitklem voor elektrisch verwarmingselement
X10	Aansluitklem voor regeling



3x400V 50Hz / N / PE  
Invoer vermogen compressor  
NL  
817483a

3x400V 50Hz / N / PE  
Invoer elektrisch verwarmingselement

+MR1

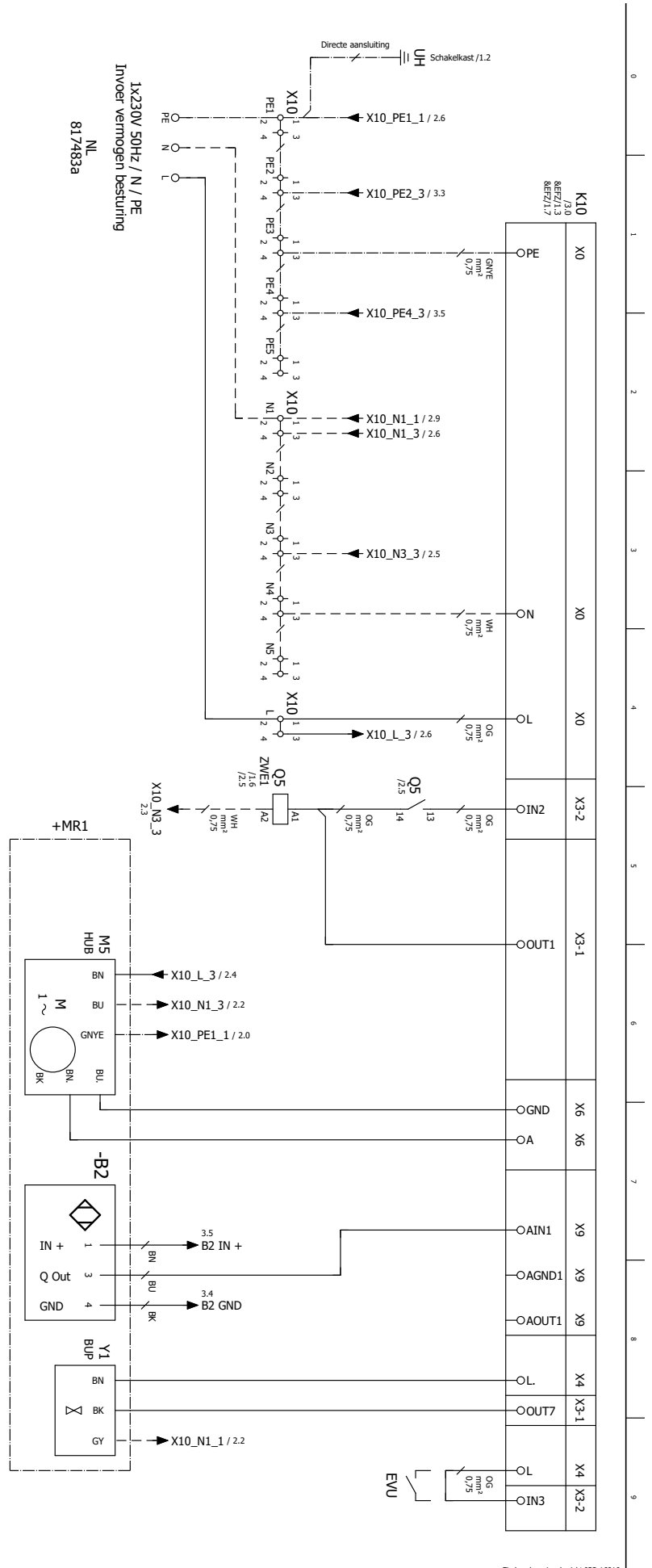
Zie beschermingsbericht ISO 16016





# Stroomschema 2/4

# HSV 4 / HSV 180



Zie beschermingsniveau ISO 16016.



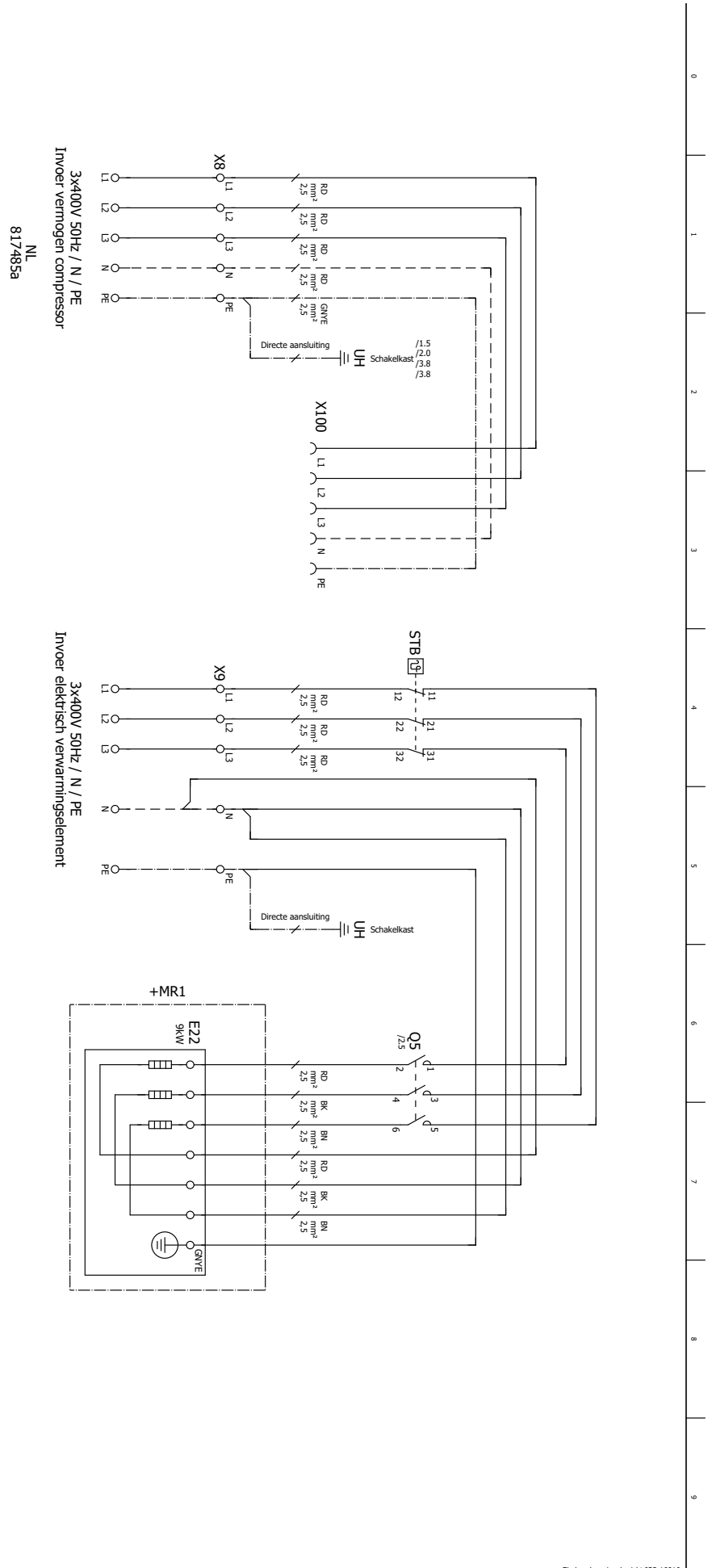


# Stroomschema 4/4

# HSV 4 / HSV 180

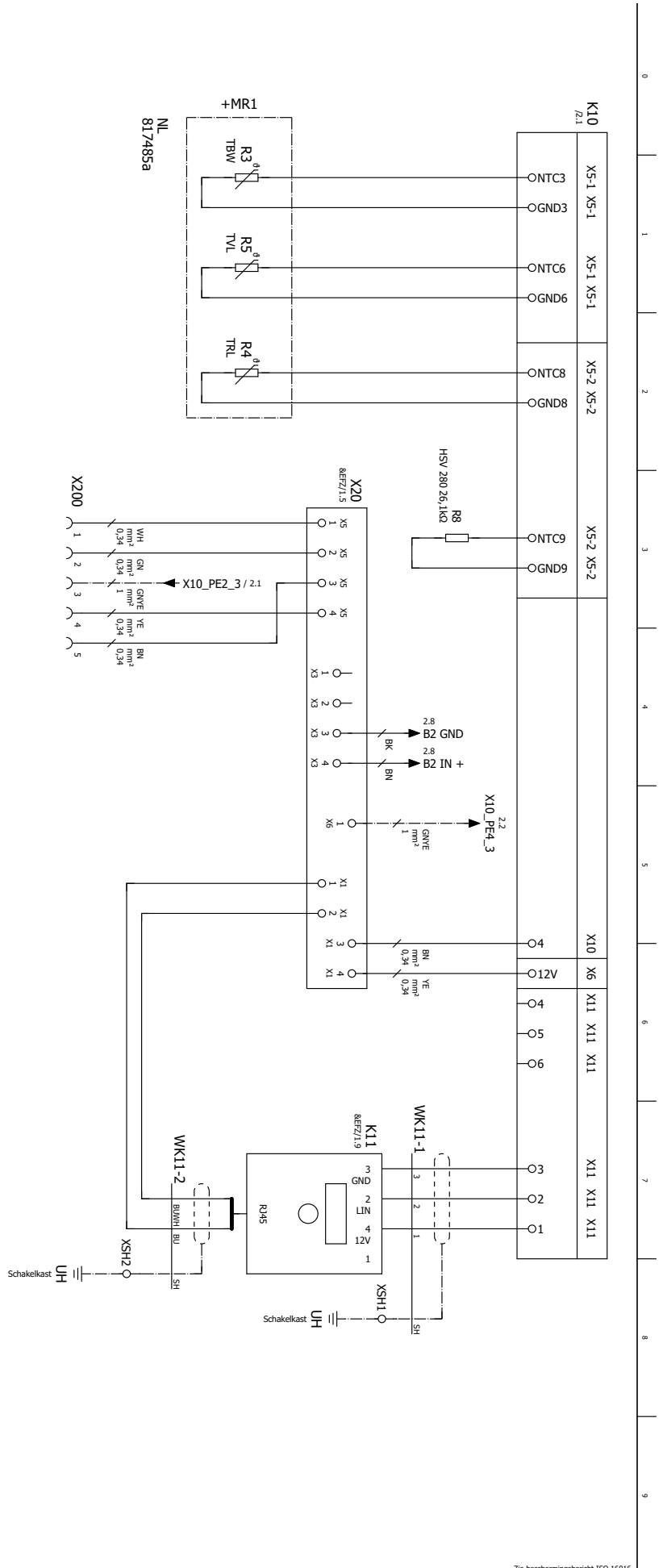
NL 817483a

Bedrijfsmiddel	Beschrijving
E22	Elektrisch verwarmingselement
EVU	Contact voor energiebedrijf; bij vrijgave gesloten; brug indien geen spertijd
K10	Regelaarpriñtplaat; Opgelet: I-max = 6,3A/230VAC
K11	Bedieningselement
M5	Verwarmingssomp
Q5	Beveiliging Elektrisch verwarmingselement
R3	Warm-tapwatervoeler
R4	Retourvoeler
R5	Aanvoervoeler
R9	Codeerweerstand; HSV 180 26,1kOhm; HSV 22,6kOhm
STB	Elektrisch verwarmingselement met temperatuuronderbreking
WK11-1	Aansluitkabel bedieningselement
WK11-2	Aansluitkabel bedieningselement
X8	Invoer vermogen compressor
X9	Invoer elektrisch verwarmingselement
X10	Invoer vermogen besturing
X20	Aansluitprintplaat modbus
X100	Compressor aanvoer
X200	MOD-BUS
X300	Voeding regeling
X400	Invoer elektrisch verwarmingselement
XSE	Sensorcard
XSH	Afschermingsklem Bedieningseenheid
Y1	Warm-tapwater omschakelklep
+MR1	Machinekamer
B2	Debietmeter



Zie beschermingsbericht ISO 16016





Zie beschermingsbericht ISO 16016.



NL 817485a

Bedrijfsmiddel	Beschrijving
E22	Elektrisch verwarmingselement
EVU	Contact voor energiebedrijf; bij vrijgave gesloten; brug indien geen spertijd
K10	Regelaarpriktplaat; Opgelet: I-max = 6,3A/230VAC
K11	Bedieningselement
M5	Verwarmingss pomp
Q5	Beveiliging Elektrisch verwarmingselement
R3	Warm-tapwatervoeler
R4	Retourvoeler
R5	Aanvoervoeler
R9	Codeerweerstand; HSV 280 26,1kOhm
STB	Elektrisch verwarmingselement met temperatuuronderbreking
WK11-1	Aansluitkabel bedieningselement
WK11-2	Aansluitkabel bedieningselement
WX400	Aansluitkabel elektrisch verwarmingselement
X8	Invoer vermogen compressor
X9	Invoer elektrisch verwarmingselement
X10	Invoer vermogen besturing
X20	Aansluitprintplaat modbus
X100	Compressor aanvoer
X200	MOD-BUS
X300	Voeding regeling
X400	Invoer elektrisch verwarmingselement
XSE	Sensorcard
XSH	Afschermingsklem Bedieningseenheid
Y1	Warm-tapwater omschakelklep
+MR1	Machinekamer
B2	Debietmeter

Zie beschermingsbericht ISO 16016.

an ideal tomorrow



ait  
WARMTEPOMPEN

ait-deutschland GmbH  
Industriestraße 3  
95359 Kasendorf  
Germany

T +49 9228 / 99 06 0  
F +49 9228 / 99 06 149  
E [info@ait-deutschland.eu](mailto:info@ait-deutschland.eu)

[www.aitgroup.com](http://www.aitgroup.com)

Lid van de NIBE Group.