

Toebehoren voor
Lucht/Water-warmtepompen
Buitenopstelling

Installatie- en gebruikershandleiding Wandregelaar WR 2.1



Inhoudsopgave

1	Over deze handleiding	3	Technische gegevens / leveringsomvang	11
1.1	Geldigheid	3	Vrije opvoerhoogte	11
1.2	Andere referentiedocumenten	3	Maatschetsen	12
1.3	Symbolen en markeringen	3	Boorschema	12
1.4	Contact	4	Opstellingsschema	13
2	Veiligheid	4	Aansluitschema	14
2.1	Beoogd gebruik	4	Aansluitschema netspanning warmtepomp 3~400V	16
2.2	Kwalificatie van het personeel	4	Aansluitschema netspanning warmtepomp 1~230V	17
2.3	Persoonlijke beschermingsmiddelen	4	Schakelschema's	18
2.4	Restrisico's	5		
3	Bedrijf en onderhoud	5		
3.1	Energie- en milieubewuste werking	5		
3.2	Onderhoud	5		
4	Leveringsomvang	5		
4.1	Toebehoren	5		
4.2	Componenten	6		
5	Opslag, transport en opstelling	6		
5.1	Opslag	6		
5.2	Transport en uitpakken	6		
5.3	Opstelling	6		
6	Montage hydraulisch systeem	7		
6.1	Aanvoer- en retour sensoren	7		
6.2	Buitensensor	8		
7	Montage elektrisch systeem	8		
7.1	Elektrische aansluitingen tot stand brengen	8		
7.2	Elektrische aansluiting	8		
8	Bedieningselement	9		
9	Inbedrijfstelling	10		
10	Storingen	10		
11	Demontage en verwijdering	10		
11.1	Demontage	10		
11.2	Verwijdering en recycling	10		
11.3	Demontage van de bufferbatterij	10		



1 Over deze handleiding

Deze handleiding is een bestanddeel van het apparaat.

- ▶ Lees de handleiding aandachtig door, voordat u werkzaamheden aan en met het apparaat begint, en neem deze bij alle werkzaamheden altijd in acht, met name ook de waarschuwingen en veiligheidsinstructies.
- ▶ Bewaar de handleiding binnen handbereik aan het apparaat en overhandig deze bij een eventuele verandering van eigenaar aan de nieuwe eigenaar.
- ▶ Raadpleeg bij vragen of onduidelijkheden de lokale partner van de fabrikant of de klantenservice.
- ▶ Neem ook alle andere referentiedocumenten in acht.

1.1 Geldigheid

Deze handleiding geldt uitsluitend voor het door het typeplaatje geïdentificeerde apparaat.

1.2 Andere referentiedocumenten

De volgende documenten bevatten aanvullende informatie over deze handleiding:

- planningshandboek, hydraulische aansluiting
- gebruikershandleiding van de warmtepomp
- gebruikershandleiding van de verwarmings- en warmtepompregelaar
- korte beschrijving van de warmtepompregelaar
- gebruikershandleiding van de uitbreidingsprintplaat (toebehoren)
- logboek

1.3 Symbolen en markeringen

Markering van waarschuwingen

Symbol	Betekenis
	Veiligheidsrelevante informatie. Waarschuwing voor letsel.
GEVAAR	Dit duidt op een acuut gevaar dat tot ernstig letsel of zelfs de dood kan leiden.
WAARSCHUWING	Dit duidt op een mogelijk gevaarlijke situatie die tot ernstig letsel of zelfs de dood kan leiden.
VOORZICHTIG	Dit duidt op een mogelijk gevaarlijke situatie die tot middelzwaar of licht letsel kan leiden.
LET OP	Dit duidt op een mogelijk gevaarlijke situatie die tot materiële schade kan leiden.

Symbolen in het document

Symbol	Betekenis
	Informatie voor de vakman
	Informatie voor de gebruiker
✓	Voorwaarde voor een handeling
▶	Instruerende informatie: Te verrichten handeling (één stap)
1., 2., 3., ...	Instruerende informatie: Genummerde stap binnen een te verrichten handeling die uit meerdere stappen bestaat. Neem de volgorde in acht.
	Aanvullende informatie, bijv. tip voor makkelijker werken, verwijzing naar normen
→	Verwijzing naar gedetailleerdere informatie op een andere plaats in deze handleiding of in een ander document
•	Opsomming
	Beveilig alle aansluitingen tegen verdraaiing



1.4 Contact

Actuele adressen voor de aankoop van toebehoren, voor service of voor het beantwoorden van vragen over het apparaat en deze handleiding kunt u op internet vinden:

- www.ait-deutschland.eu

2 Veiligheid

Gebruik het apparaat uitsluitend in technisch onberispelijke toestand, voor het beoogde doel, veiligheids- en risicobewust en met inachtneming van deze handleiding.

2.1 Beoogd gebruik

Het apparaat is ontworpen voor huishoudelijk gebruik en, in combinatie met een compatibele lucht/water-warmtepomp, uitsluitend voor de volgende functies bedoeld:

- Verwarmen
- Bereiding van warm drinkwater
- Koelen (tot 18 °C aanvoertemperatuur)
- ▶ In het kader van het beoogde gebruik dienen de bedrijfsvoorwaarden (→ “Technische gegevens / leveringsomvang”, pagina 11) alsmede de handleiding en andere referentiedocumenten in acht te worden genomen.
- ▶ Neem bij het gebruik de lokale voorschriften in acht: wetten, normen, richtlijnen.

Ieder ander gebruik van het apparaat geldt als oneigenlijk.

2.2 Kwalificatie van het personeel

De bij de levering inbegrepen installatie- en gebruikershandleidingen zijn gericht op alle gebruikers van het product.

De bediening via de verwarmings- en warmtepompregelaar en werkzaamheden aan het product die voor eindklanten / exploitanten bestemd zijn, zijn voor alle leeftijdsgroepen van personen geschikt, die de activiteiten en daaruit resulterende gevolgen begrijpen en de noodzakelijke werkzaamheden kunnen uitvoeren.

Kinderen en volwassenen die niet ervaren zijn in de omgang met het product en de noodzakelijke activiteiten en daaruit resulterende gevolgen niet begrijpen, moeten door personen die de omgang met het product begrijpen en voor de veiligheid verantwoordelijk zijn, opgeleid en indien nodig gecontroleerd worden.

Kinderen mogen niet met het product spelen.

Het product mag alleen door gekwalificeerd vakpersoneel geopend worden.

Alle instruerende informatie in deze handleiding is uitsluitend aan gekwalificeerd vakpersoneel gericht.

Alleen gekwalificeerd vakpersoneel is in staat de werkzaamheden aan het apparaat veilig en correct uit te voeren. Bij ingrepen door niet-gekwalificeerd personeel bestaat het risico op levensgevaarlijk letsel en materiële schade.

- ▶ Verzeker u ervan dat het personeel vertrouwd is met de lokale voorschriften, met name op het gebied van veilig en risicobewust werken.
- ▶ Zorg dat het personeel gekwalificeerd is voor de omgang met brandbaar koelmiddel.
- ▶ Werkzaamheden aan het koelcircuit mogen alleen worden uitgevoerd door gekwalificeerd personeel met de juiste vakbekwaamheidscertificaten voor de bouw van koelinstallaties.
- ▶ Laat werkzaamheden aan de elektriciteit en elektronica alleen uitvoeren door vakpersoneel met een elektrotechnische opleiding.
- ▶ Laat andere werkzaamheden aan de installatie alleen door gekwalificeerd vakpersoneel uitvoeren, bijv.
 - verwarmingsinstallateur
 - sanitairmonteur

Binnen de garantieperiode mogen service- en reparatiewerkzaamheden alleen worden uitgevoerd door personeel dat door de fabrikant is geautoriseerd.

2.3 Persoonlijke beschermingsmiddelen

Bij transport en werkzaamheden aan het apparaat bestaat gevaar voor snijwonden door scherpe randen van het apparaat.

- ▶ Draag snijbestendige veiligheidshandschoenen.

Bij transport en werkzaamheden aan het apparaat bestaat gevaar voor voetletsel.

- ▶ Draag veiligheidsschoenen.

Bij werkzaamheden aan vloeistofleidingen bestaat gevaar voor oogletsel door ontsnappende vloeistof.

- ▶ Draag een veiligheidsbril.



2.4 Restrisico's

Letsel door elektrische stroom

Bepaalde componenten in het apparaat staan onder levensgevaarlijke spanning. Voor werkzaamheden aan het apparaat:

- ▶ Schakel het apparaat spanningsvrij.
- ▶ Beveilig het apparaat tegen opnieuw inschakelen.

Aanwezige aardingsverbindingen binnen behuizingen of op montageplaten mogen niet gewijzigd worden. Indien dit desondanks nodig is bij reparatie- of montagewerkzaamheden:

- ▶ Breng de aardaansluitingen na voltooiing van de werkzaamheden weer in de originele toestand.

3 Bedrijf en onderhoud

AANWIJZING

Het apparaat wordt via het bedieningselement van de verwarmings- en warmtepomp-regelaar bediend (→ gebruiksaanwijzing van de verwarmings- en warmtepompregelaar).

3.1 Energie- en milieubewuste werking

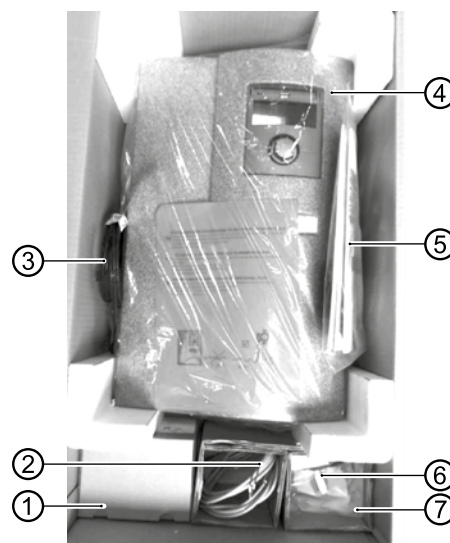
Ook bij het gebruik van een warmtepomp blijven de algemeen geldende voorwaarden voor een energie- en milieubewuste werking van een verwarmingsinstallatie onveranderd van kracht. Tot de belangrijkste maatregelen behoren:

- geen onnodig hoge aanvoertemperatuur
- geen onnodig hoge temperatuur warm drinkwater (neem de lokale voorschriften in acht)
- de ramen niet continu op een kier/in kiepstand zetten (ventileren), maar korte tijd helemaal openen (luchten).
- Let op de juiste instelling van de regelaar

3.2 Onderhoud

Het apparaat alleen aan de buitenzijde schoonvegen met een vochtige doek of een doek en een milde reiniger (afwasmiddel, neutrale reiniger). Gebruik geen agressieve, schurende, zuur- of chloorhoudende reinigingsmiddelen

4 Leveringsomvang



- 1 Doos met circulatiepomp
- 2 2x contactsensor
- 3 Pompkabel
- 4 Wandregelaar met bedieningselement
- 5 Gebruiksaanwijzing, montagemateriaal
- 6 Buitensensor
- 7 Warmtegeleidingspasta

1. Controleer de geleverde goederen visueel op zichtbare beschadiging.
2. Controleer de levering op volledigheid. Indien er iets niet in orde is, meteen reclameren.

- Buitensensor
- Circulatiepomp met afdichtingen
- Aanvoersensor 6 m-kabel
- Retoursensor 6 m-kabel
- Last- en signaalkabel voor circulatiepomp (telkens 5 m, de kabels mogen niet verlengd worden).
- Warmtegeleidingspasta
- Bevestigingen voor sensor

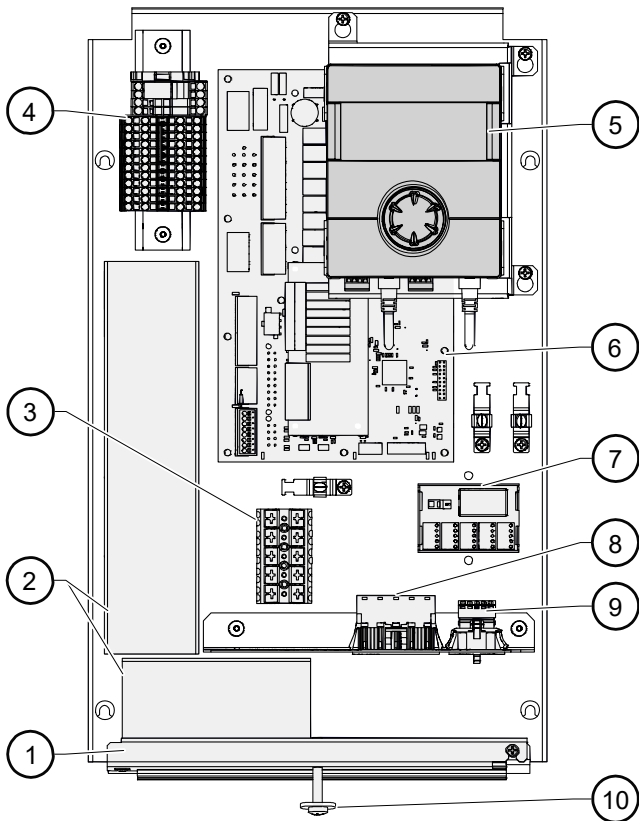
4.1 Toebehoren

Voor het apparaat is het volgende toebehoren verkrijgbaar via de lokale partner van de fabrikant:

- Uitbreidingsprintplaat met diverse extra functies
- Ruimtebedieningseenheid voor de bediening van de hoofdfuncties vanuit de woonruimte
- Elektrische verbindingssset EVS of EVS 8
- Reservoir voor warm drinkwater
- Buffervat
- Elektrische verwarmingselementen



4.2 Componenten



- 1 Kabelinvoer met spanbeugel
- 2 Kabelgoten
- 3 Aansluitklemmen apparaat
- 4 Aansluitklemmen lastkabel / regelspanning
- 5 Bedieningselement
- 6 Printplaat van de verwarmings- en warmtepompregelaar
- 7 Modbus hub-verdeler
- 8 Aansluiting stopcontact lastkabel *)
- 9 Aansluiting stopcontact BUS-Kabel *)
- 10 Sluiting van de frontkap van het apparaat

*) voor de toebehoren:
elektrische verbindingsset EVS of EVS 8

Typeplaatje

Aan de buitenkant van het apparaat is in de fabriek een typeplaatje bevestigd.

Het typeplaatje bevat de volgende informatie bovenaan:

- apparaattype, artikelnummer
- serienummer

Verder bevat het typeplaatje een overzicht van de belangrijkste technische gegevens.

5 Opslag, transport en opstelling

5.1 Opslag

- ▶ Bescherm het apparaat tijdens de opslag tegen:
 - vocht
 - vorst
 - stof en vuil

5.2 Transport en uitpakken

Instructies voor een veilig transport

Er bestaat gevaar voor letsel en materiële schade bij het vallen of omvallen van het apparaat.



AANWIJZING

Om transportschade te vermijden, dient u het apparaat in verpakte toestand naar de definitieve opstellingsplaats te transporteren.

Het apparaat dragen

- ▶ De wandregelaar naar de plaats van opstelling transporteren.

Uitpakken

1. Plastic folie en karton verwijderen. Let erop dat het apparaat hierbij niet wordt beschadigd.
2. Verwijder het transport- en verpakkingsmateriaal milieuvriendelijk in overeenstemming met de lokale voorschriften.

5.3 Opstelling

Opstellingsplaats

LET OP

Het apparaat mag uitsluitend binnen in gebouwen worden gemonteerd.

De opstellingsruimte moet vorstvrij en droog zijn. De lokaal geldende voorschriften moeten in acht worden genomen.

Neem de veiligheids- en serviceafstanden in acht.

→ "Opstellingsschema", pagina 13, en "Maatschetsen", pagina 12



Montage

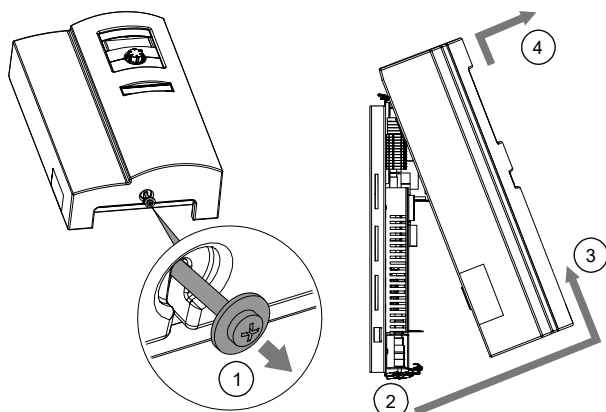
LET OP

De wand moet voldoende draagvermogen hebben.

1. Lijn het boorschema uit, markeer de gaten en boor.

→ “Boorschema”, pagina 12

2. Frontkap verwijderen.



3. Bescherm de frontkap tegen beschadigingen en leg deze veilig weg.
4. Bevestig de wandregelaar met de bijgeleverde pluggen en schroeven aan de wand.

De pluggen zijn uitsluitend voor volgende wandconstructies geschikt:

- beton
- massieve steen van lichtbeton
- holle bouwsteen van lichtbeton
- cellenbeton
- verlaagd plafond van spanbeton met panelen
- natuursteen met dichte structuur
- massieve kalkzandsteen
- kalkzandsteen met gaten
- massieve baksteen
- holle baksteen
- hol plafond van baksteen, beton of dergelijke
- volle gipsplaten
- gipskarton- en gipsvezelplaten
- spaanplaten

Het plaatmateriaal dient voldoende dik te worden gedimensioneerd, om een veilige bevestiging te verzekeren.

Voor andere wandconstructies moet de opdrachtgever zelf voor geschikt bevestigingsmateriaal zorgen.

LET OP

De vrije ruimte naar de wand dient voor de ventilatie en mag niet worden afgedicht of afgesloten.

5. Leg de kabelgoten op een afstand van ten minste 2 cm van de wandregelaar.

6 Montage hydraulisch systeem

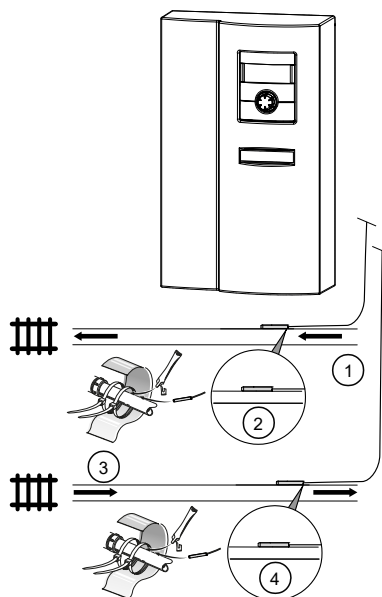
LET OP

Vuil en afzettingen in het (bestaande) hydraulische systeem kunnen leiden tot schade aan de warmtepomp.

- ▶ Zorg ervoor dat er een slibvang in het hydraulische systeem gemonteerd is.
- ▶ Spoel het hydraulische systeem voor de hydraulische aansluiting van de warmtepomp goed door.
- ✓ De diameters en lengtes van de buizen van het verwarmingscircuit zijn voldoende gedimensioneerd.
- ✓ De vrije opvoerhoogte van de circulatiepomp brengt ten minste de voor dit apparaattype vereiste minimale doorstroomhoeveelheid op (→ “Technische gegevens / leveringsomvang”, pagina 11).

6.1 Aanvoer- en retour sensoren

1. Bevestig de aanvoersensor (②) aan de warmtegeleidende leiding van de aanvoer (①) die uit de warmtepomp komt met kabelbinders en warmtegeleidingspasta.
2. Bevestig de retour sensor (④) aan de warmtegeleidende leiding van de retour (③) die naar de warmtepomp leidt met kabelbinders en warmtegeleidingspasta.



→ Documentatie hydraulische aansluitingen



- Leg beide sensorkabels naar de wandregelaar.

6.2 Buitensensor

- Gebruikershandleiding van de verwarmings- en warmtepompregelaar, deel 2

7 Montage elektrisch systeem

7.1 Elektrische aansluitingen tot stand brengen

LET OP

Vernieling van de compressor door een verkeerd draaiveld!

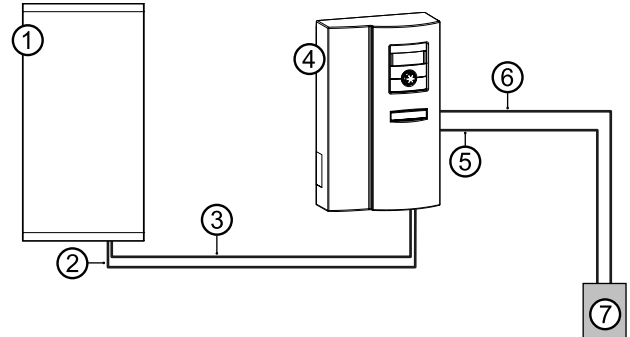
- ▶ Verzeker u ervan dat voor de voedingsstroom een rechts draaiveld beschikbaar is.

Fundamentele informatie over de elektrische aansluiting

- Voor elektrische aansluitingen gelden eventueel voorschriften van het lokale energiebedrijf
 - De stroomvoorziening van de warmtepomp moet uitgerust zijn met een vermogensschakelaar die op alle polen is aangesloten en een afstand van ten minste 3 mm tussen de contacten heeft (volgens IEC 60947-2)
 - Let op de waarde van de uitschakelstroom (→ "Technische gegevens / leveringsomvang", pagina 11)
 - Neem de voorschriften voor elektromagnetische compatibiliteit (EMC) in acht
 - Leg niet-afgeschermd elektrische leidingen en afgeschermd leidingen (buskabels) op voldoende afstand (> 100 mm)
 - Maximale kabellengte: 30m
- Meer informatie over de kabelverlenging vindt u in de handleiding van de warmtepomp

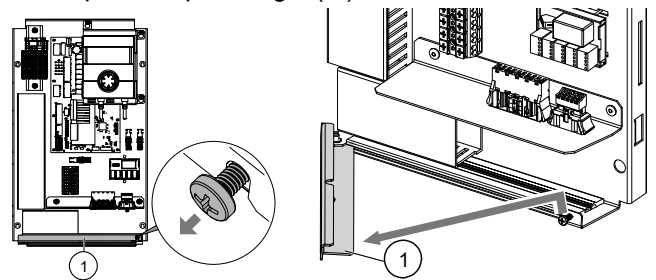
7.2 Elektrische aansluiting

Ter plaatse wordt de wandregelaar door de onderverdeling met het volgende schema elektrisch aangesloten:

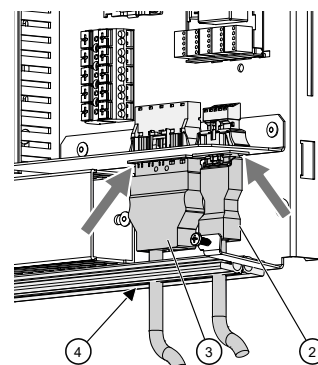


- 1 Warmtepomp
- 2 Buskabel (afgeschermd)
(toebehoren: elektrische verbindingset EVS of EVS 8)
- 3 Lastkabel compressor
(toebehoren: elektrische verbindingset EVS of EVS 8)
- 4 Wandregelaar
- 5 Stuurspanning
- 6 Lastkabel compressor
- 7 Onderverdeling

1. Leg de stekkers op de buskabel en lastkabel van de warmtepomp.
→ Gebruikershandleiding van de warmtepomp
2. Open de spanbeugel (①) van de kabelinvoer.



3. Steek de stekkers van de buskabel (②) en van de lastkabel van de warmtepomp (③) tussen de beide afdichrubbers (④) en steek in de bijhorende bus in de wandregelaar.





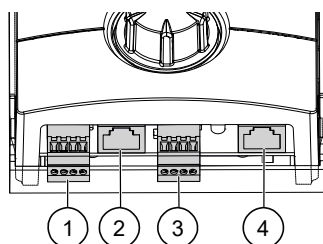
- Strip de regel- en sensorleidingen, de leiding voor de EVU-barrière alsook kabels naar externe verbruikers alvorens ze in de wandregelaar te leggen (stripplengte van de afzonderlijke aders: telkens 6mm).
 - Leid de kabels en leidingen tussen de beide afdichtrubbers (④) door, door de kabelkanaalen in de wandregelaar en voer de elektrische aansluitingen volgens het aansluitschema uit.
- “Aansluitschema”, pagina 14



AANWIJZING

Het bedieningselement van de verwarmings- en warmtepompregelaar kan door middel van een geschikte netwerkkabel worden verbonden met een computer of netwerk, om de verwarmings- en warmtepompregelaar dan van daaruit te besturen.

Indien een dergelijke verbinding gewenst is, leid dan een afgeschermde netwerkkabel (categorie 6, met RJ45-connector) in de wandcontroller en sluit deze aan op de overeenkomstige aansluiting (②) van het bedieningselement.



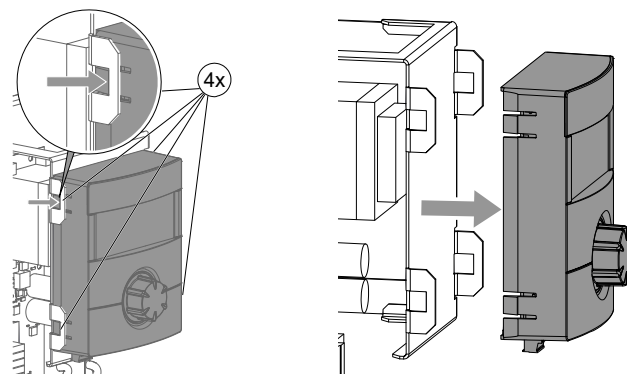
- 1 RS485 voor aansluiting van de ruimtebedieningseenheid RBE (toebehoren)
 - 2 Aansluiting RJ45 netwerkkabel
 - 3 Aansluiting LIN-buskabel op de besturingsprintplaat
 - 4 Aansluiting RJ45 Modbus-kabel naar de Modbus-verdeler
6. Sluit de spanbeugels en schroef deze vast.
 7. Plaats de frontkap van het apparaat en schroef vast.

8 Bedieningselement

Het bedieningselement is reeds in de fabriek gemonteerd.

Als het bedieningselement om een of andere reden gedemonteerd moet worden:

1. Klem alle verbindingen aan de onderkant af of maak ze los.
2. Til het bedieningselement op.



- Ga omgekeerd te werk om het bedieningselement opnieuw te monteren.



9 Inbedrijfstelling

- Gebruikershandleiding van de verwarmings- en warmtepompregelaar
- Gebruikershandleiding van de warmtepomp

10 Storingen

- ▶ Stel de oorzaak van de storing vast via het diagnoseprogramma van de verwarmings- en warmtepompregelaar.
- ▶ Raadpleeg de lokale partner van de fabrikant of de klantenservice. Houd hierbij de storingsmelding en het apparaatnummer (→ Typeplaat) klaar.

11 Demontage en verwijdering

11.1 Demontage

- ▶ Sorteert de componenten volgens de materialen.

11.2 Verwijdering en recycling

- ▶ De componenten van het apparaat en de verpakkingsmaterialen dienen volgens de lokale voorschriften voor recycling te worden afgevoerd.

11.3 Demontage van de bufferbatterij

1. Schuif de bufferbatterij op de printplaat van het bedieningselement met een schroevendraaier uit.
2. Verwijder de bufferbatterij in overeenstemming met de lokale voorschriften.

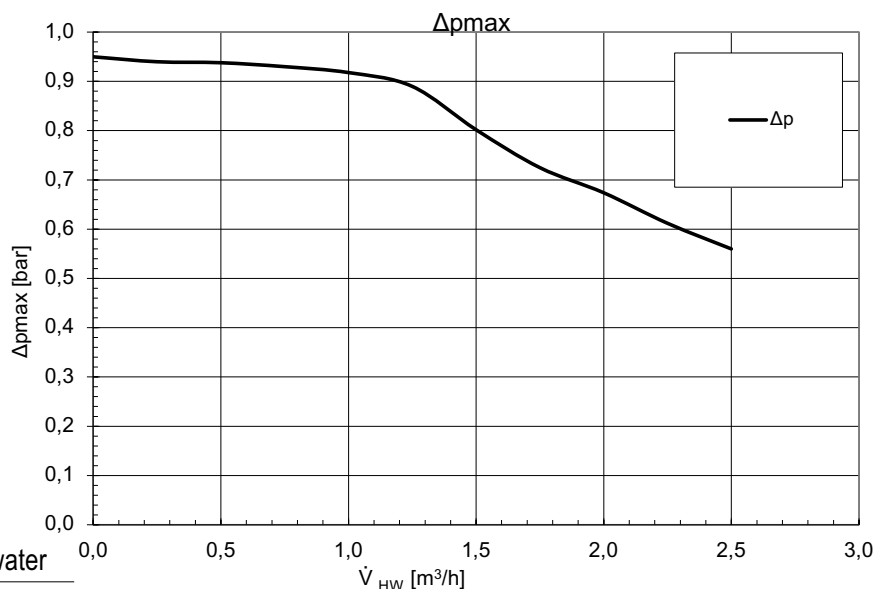


Technische gegevens / leveringsomvang

Toebehoren voor warmtepomptype			WR 2.1-1/3 8kW	WR 2.1-1/3 12kW
Lucht / water 8 kW met vermogensregeling lucht / water 12 kW met vermogensregeling	• ja – nee		• –	– •
Lucht / water Duaal met vermogensregeling	• ja – nee		– –	– –
Opstellingsplaats				
Kamertemperatuur	min. max.	°C	5 35	5 35
Relatieve luchtvochtigheid		%	60	60
Geluid				
Geluidsdrumniveau op 1 m afstand	binnen	dB(A)	–	–
Geluidsvermogniveau	binnen	dB(A)	–	–
Verwarmingssysteem				
Volumestroom: minimaal maximaal (buisafmetingen zie warmtepomp)		l/h l/h	600 1200	600 1900
Vrije opvoerhoogte drukverlies volumestroom		bar bar l/h	0,9 – 1200	0,68 – 1900
Volumestroom: minimaal nominaal analog A7W35 (deellastbedrijf) maximaal		l/h	600 600 1200	600 850 1900
Maximaal toelaatbare bedrijfsdruk		bar	3	3
Regelgebied circulatiepomp	min. max.	l/h	600 1200	600 1900
Algemene apparaatgegevens				
Gewicht totaal		kg	5,3	5,3
Gewicht afzonderlijke componenten		kg kg kg	– – –	– – –
Elektrische gegevens				
Spanningscode alpolige afzekering warmtepomp****)	1 fase	... A	1~N/PE/230V/50Hz B16	– –
Spanningscode alpolige afzekering warmtepomp****)	3 fasen	... A	3~N/PE/400V/50Hz B16	3~N/PE/400V/50Hz B16
Spanningscode afzekering stuurspanning **)		... A	1~N/PE/230V/50Hz B10	1~N/PE/230V/50Hz B10
Spanningscode afzekering elektrisch verwarmingselement **)	1 fase	... A	– –	– –
Spanningscode afzekering elektrisch verwarmingselement **)	3 fasen	... A	– –	– –
Beschermingsgraad		IP	20	20
Aardlekschakelaar	indien vereist	type	B	B
Vermogen elektrisch verwarmingselement 3 2 1 fasig		kW kW kW	– – –	– – –
Opgenomen vermogen circulatiepomp verwarmingssysteem	min. max.	W	4 75	4 75
Overige apparaatinformatie				
Veiligheidsafsluiter verwarmingssysteem Drempeldruk	bij de levering inbegrepen: • ja – nee bar		– –	– –
Buffervat voor tijdelijke opslag Volume	bij de levering inbegrepen: • ja – nee l		– –	– –
Expansievat verwarmingssysteem Volume Drempeldruk	bij de levering inbegrepen: • ja – nee l bar		– – –	– – –
Overstortventiel omschakelklep verw. -warm drinkwater	geïntegreerd: • ja – nee		– –	– –
Trillingskoppelingen verwarmingssysteem	bij de levering inbegrepen of geïntegreerd: • ja – nee		–	–
Regelaar Warmtehoeveelheidsregistratie Extra bord	bij de levering inbegrepen of geïntegreerd: • ja – nee		• • –	• • –
			813317a	813317a

*) alleen compressor, **) lokale voorschriften in acht nemen

Vrije opvoerhoogte



Legende: NL823281

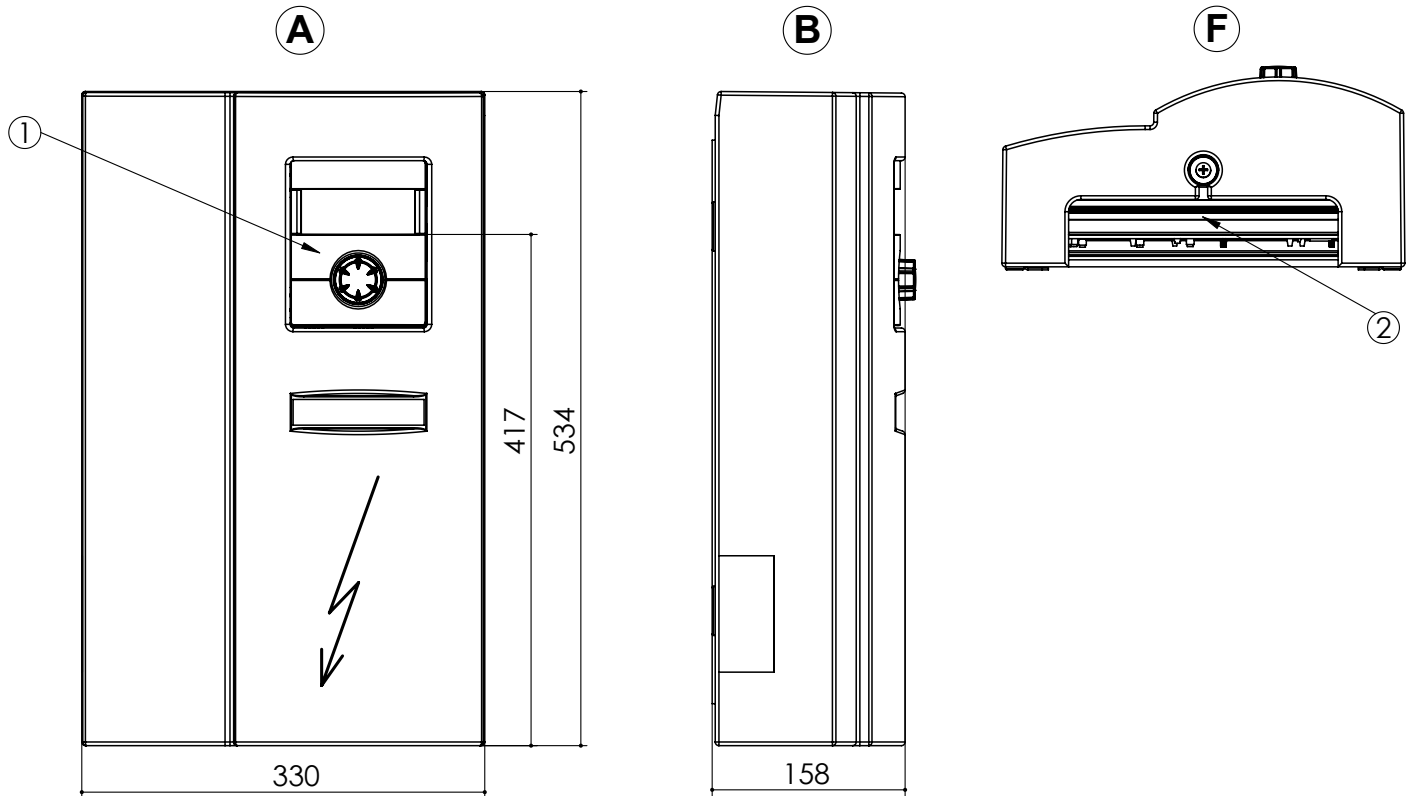
\dot{V}_{HW} Volumestroom verwarmingswater

Δp_{max} Maximale vrije opvoerhoogte



Maatschetsen

WR 2.1



Legenda: NL819482-
 Alle maten in mm.

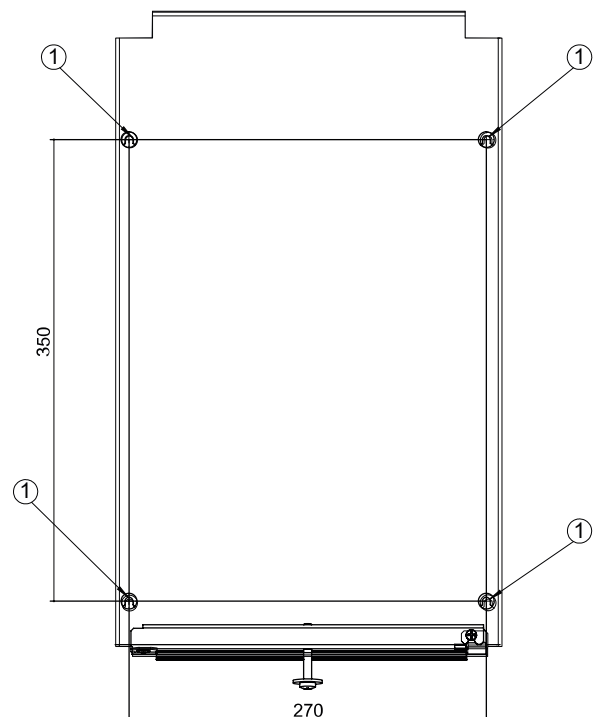
Pos.	Naam
A	Vooraanzicht
B	Zijaanzicht van links
F	Onderaanzicht

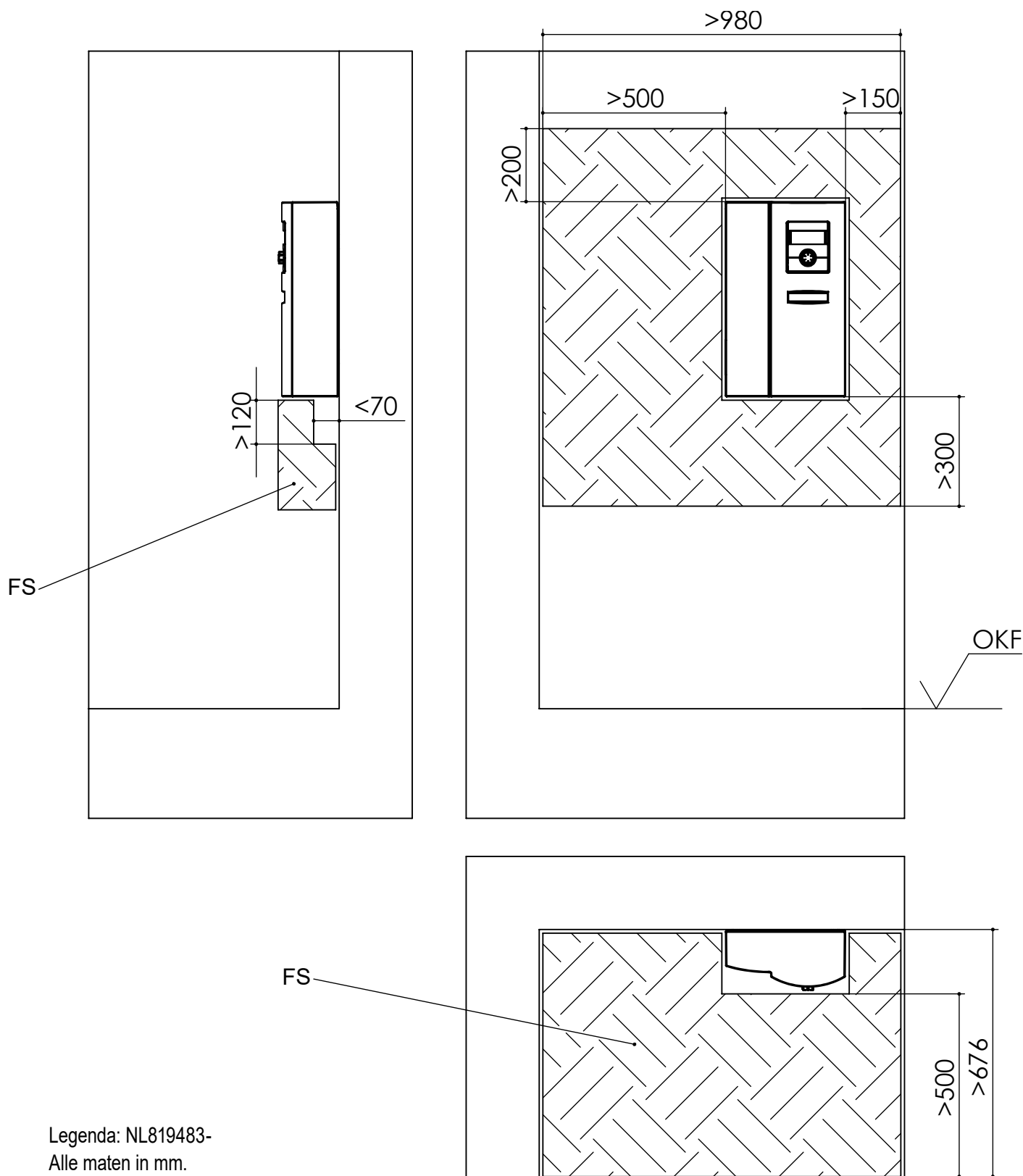
Pos.	Naam
1	Bedieningselement
2	Doorvoeren voor elektrische/sensorkabels

Boorschema

Legenda: NL819494
 Alle maten in mm. Afstanden voor boorschema.

Pos.	Naam
1	boorgat Ø6, voor plug (toebehoren)





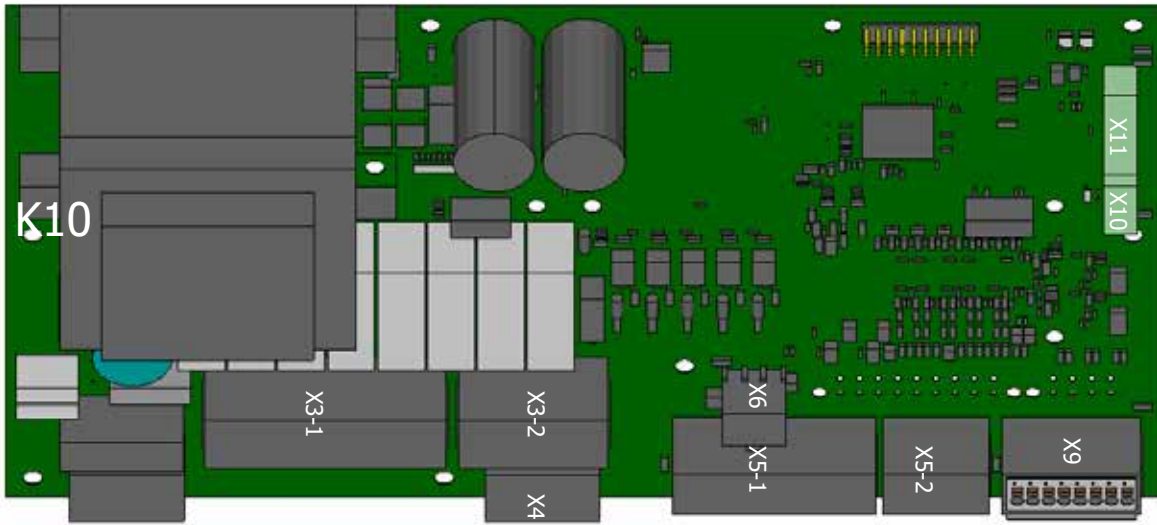
Legenda: NL819483-
Alle maten in mm.

Pos.	Naam
FS	Vrije ruimte voor servicedoeleinden
OKF	Bovenkant montagevloer



Aansluitschema 1/2

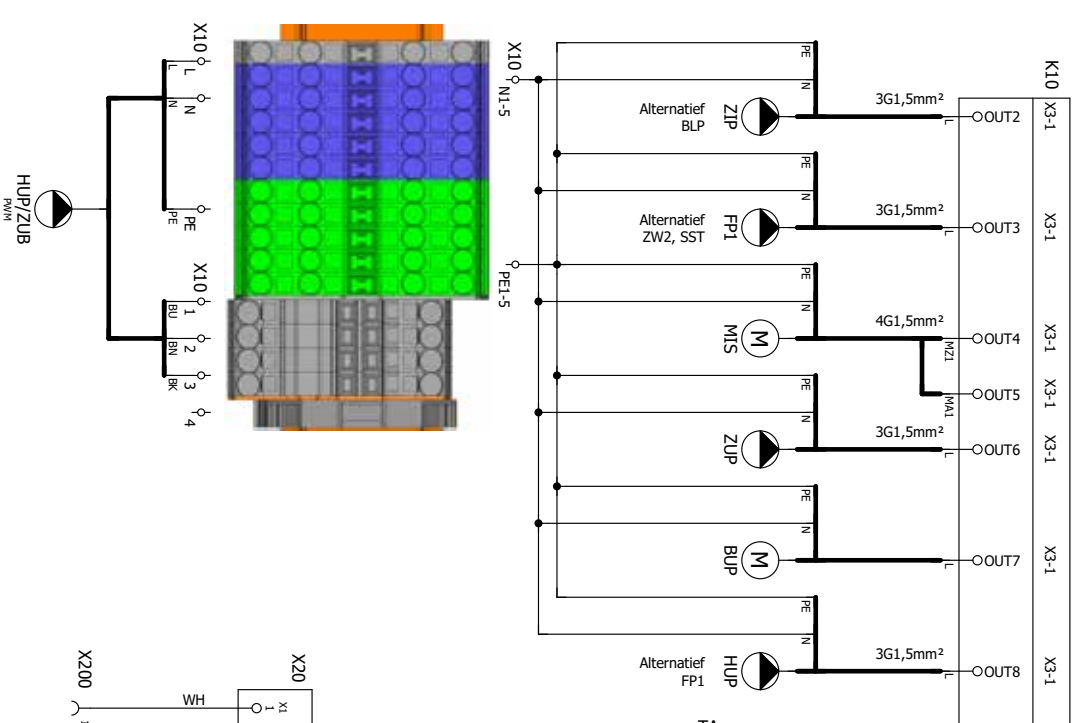
WR 2.1



0
1
2
3
4
5
6
7
8
9

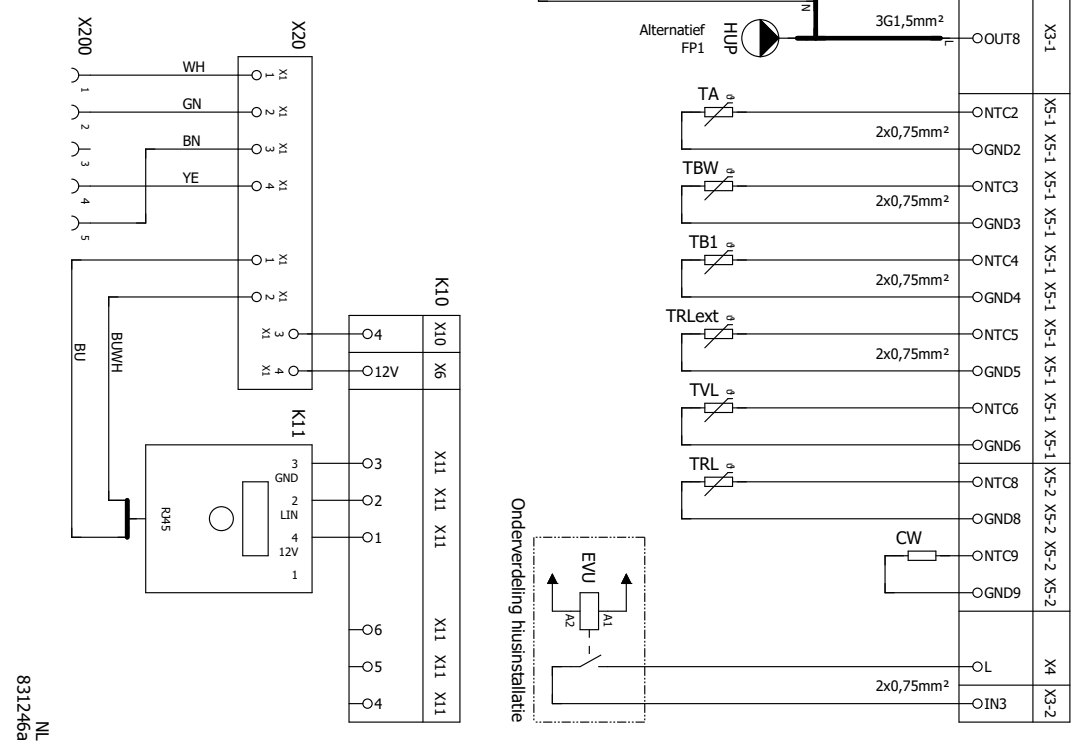
AANWIJZING

De illustratie toont de aansluiting van een pomp met PWM-siginaal en continue spanning. In dit geval wordt de omschakeling tussen HUP en ZUP in de software gemaakt. Voor pompen zonder PWM-siginaal, zie de bovenste illustratie.



LET OP

De aangegeven kabeldoorsneden zijn slechts bedoeld als richtlijn voor de elektronontwerper. Ze moeten worden aangepast aan de regionale voorschriften en de gebruiksomstandigheden (bijv. kabeltype, stroombelastbaarheid, omgevingstemperatuur, installatietype).



Zie beschermingsbericht ISO 16016.



Aansluitschema 2/2

WR 2.1

NL 831246a

0	1	2	3	4	5	6	7	8	9
Bedrijfsmiddel	Beschrijving								Bedraad
BLP	Circulatiepomp voor warm-tapwater								
BLP	Warm drinkwater circulatiepomp/omschakelklep								
CW	Codeerweerstand								
EVU / SG 1	Blokkring energiebedrijf (brug indien geen blokkeertijd)/Smart Grid-aansturing 1								X
SG 2	Smart Grid aansturing 2								
FP1	Mengcircuit 1 circulatiepomp								
HUP	Vervarmingscircuit circulatiepomp								
K10	Regelaarprintplaat; let op: I-max = 6,3 A/230 VAC								X
K11	Bedieningselement								
MZ1	Mengcircuit 1 dicht (ontlaadmenger/koelmenger/laadmenger)								
MA1	Mengcircuit 1 open (ontlaadmenger/koelmenger/laadmenger)								
TA	Temperatuursensor buiten								
TB1	Temperatuursensor mengcircuit 1								
TBW	Temperatuursensor warm drinkwater/thermostaat warm drinkwater								
TRL	Temperatuursensor retour								
TRLext.	Temperatuursensor retour extern								
TVL	Temperatuursensor aanvoer								
VBO	ventilator								
X10	Stuurspanning voeding								X
X20	Modbus-printplaat								X
X200	Modbus								
ZIP	Circulatiepomp/koelsignaal/warm drinkwater laadpomp								
ZUP	Extra (voedingskanaal) circulatiepomp								
ZW2/SSST	Extra warmtepompwaker 2/algemene storing								

Zie beschermingsbericht ISO 16016.

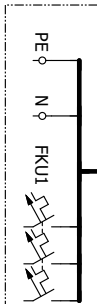
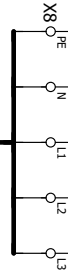
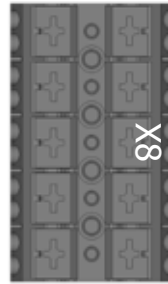


Aansluitschema netspanning warmtepomp 3~400V

WR 2.1

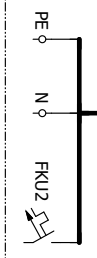
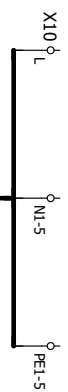
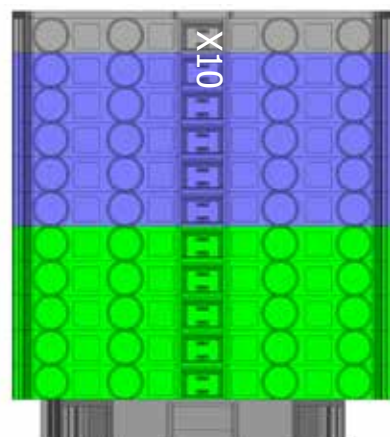
0 1 2 3 4 5 6 7 8 9

1x400V 50Hz / N / PE
Invoer vermogen compressor



Onderverdeling huisinstallatie
Raadpleeg de technische gegevens voor de beveiliging van de zekeringen!
NL
831226

1x230V 50Hz / N / PE
Toevoer regeling



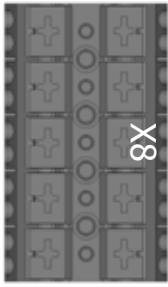
Bedrijfsmiddel	Beschrijving
FKU1	Stroomonderbreker compressor
FKU2	Stroomonderbreker regeling
X8	Aansluitklem voor compressor
X10	Aansluitklem voor regeling



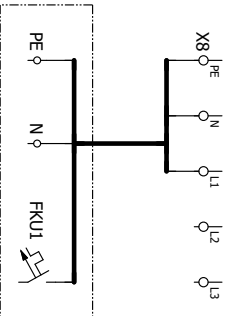
WR 2.1

Aansluitschema netspanning warmtepomp 1~230V

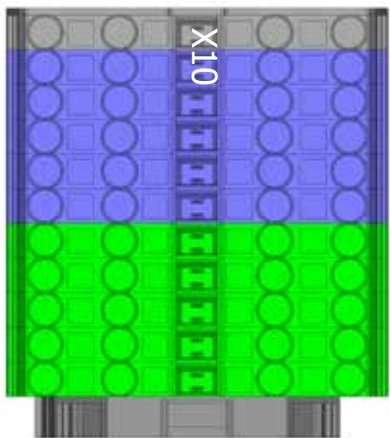
0 1 2 3 4 5 6 7 8 9



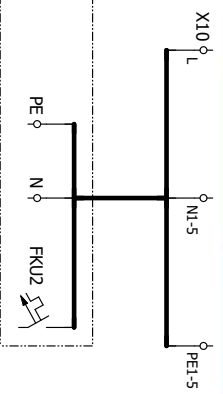
1x230V 50Hz / N / PE
Invoer vermogen compressor



Onderverdeling huisinstallatie
Raadpleeg de technische gegevens voor de beveiliging van de zekeringen!
NL
831227



1x230V 50Hz / N / PE
Toevoer regeling



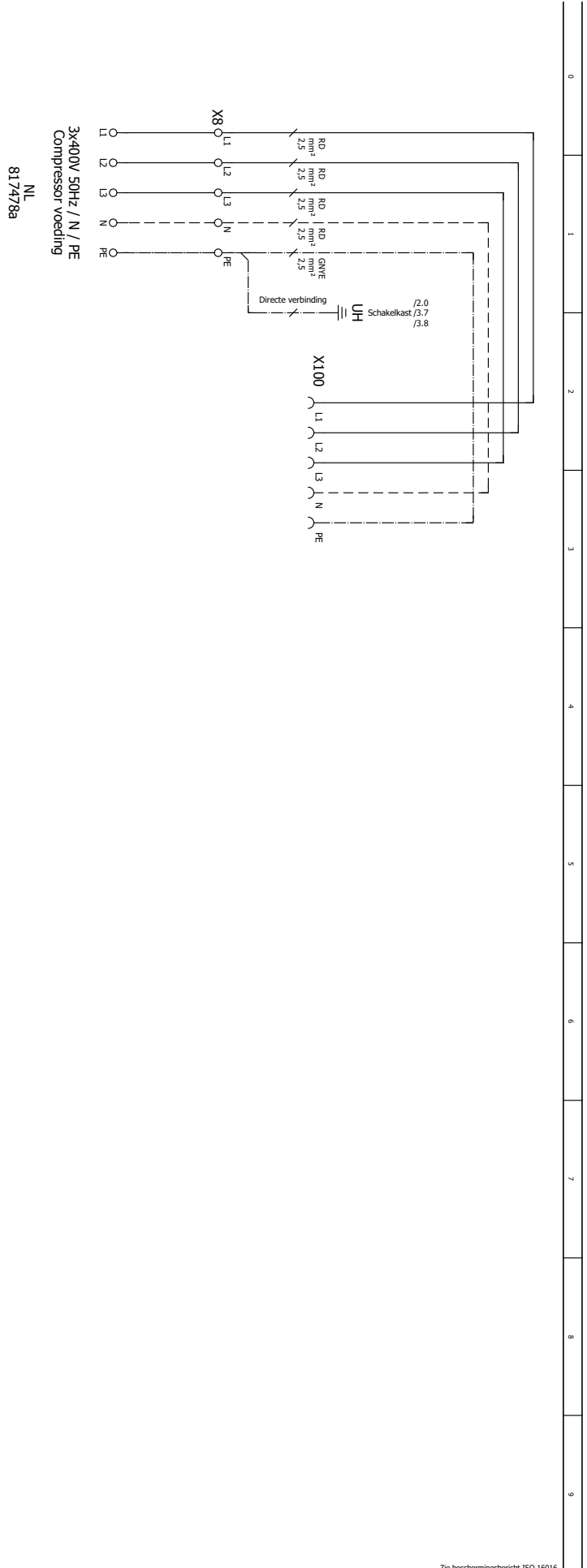
Bedrijfsmiddel	Beschrijving
FKU1	Stroomonderbreker compressor
FKU2	Stroomonderbreker regeling
X8	Aansluitklem voor compressor
X10	Aansluitklem voor regeling

Zie beschermingsbericht ISO 16016.



Schakelschema 1/4

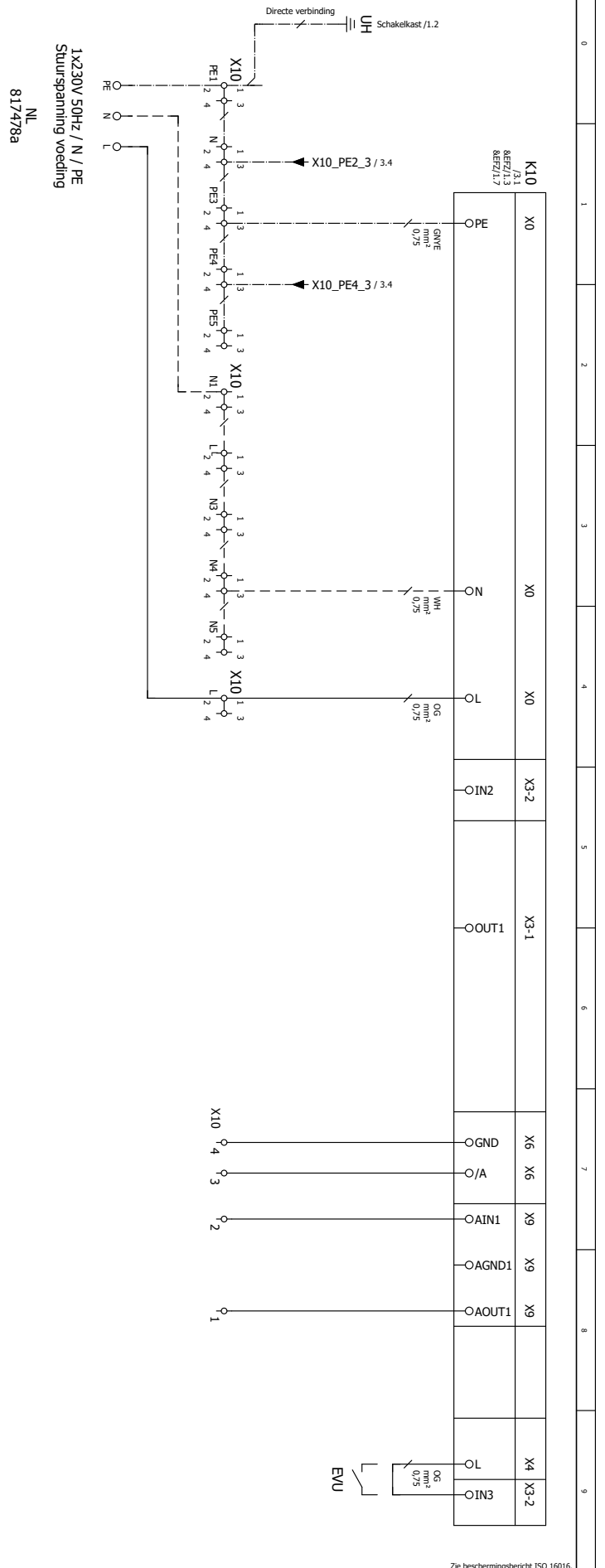
WR 2.1



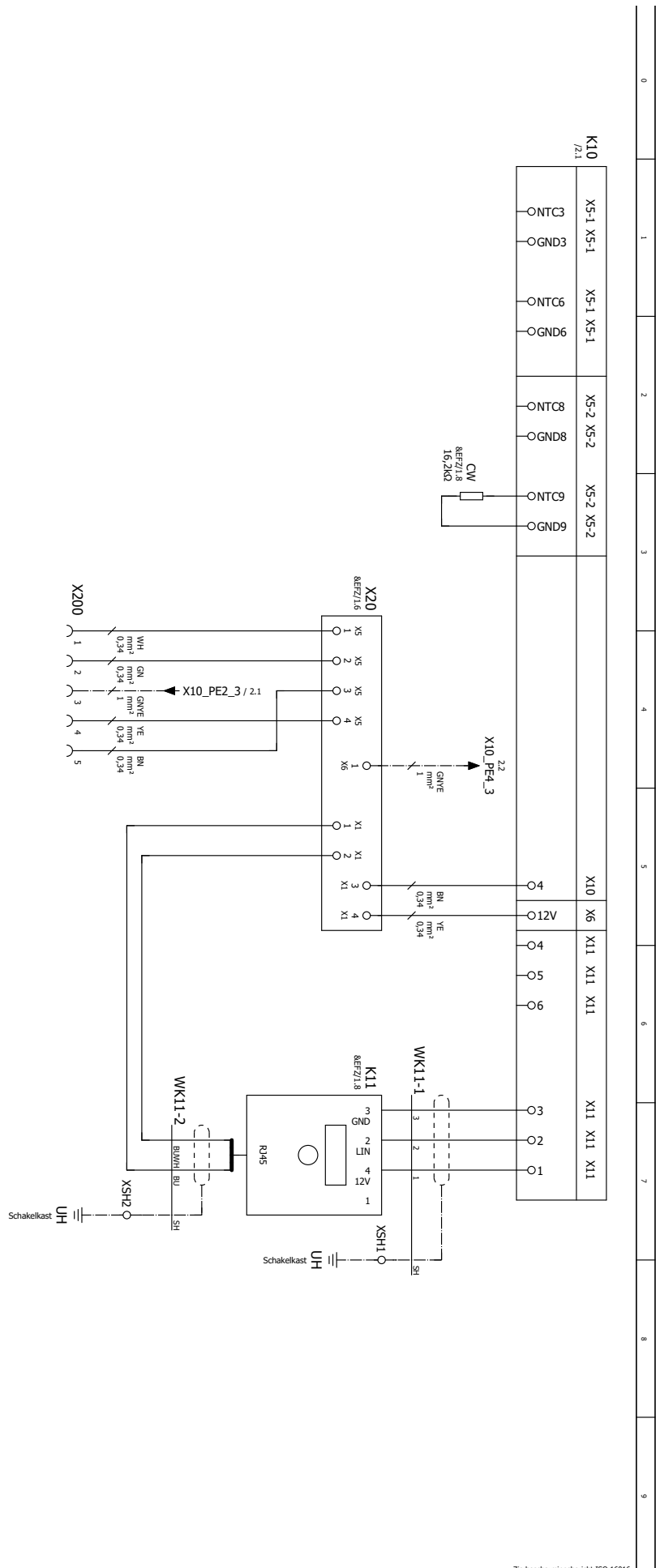


Schakelschema 2/4

WR 2.1



Zie beschermingsbericht ISO 16016.



Zie beschermingsbericht ISO 16016.







ait-deutschland GmbH
Industriestraße 3
D-95359 Kasendorf

www.ait-deutschland.eu