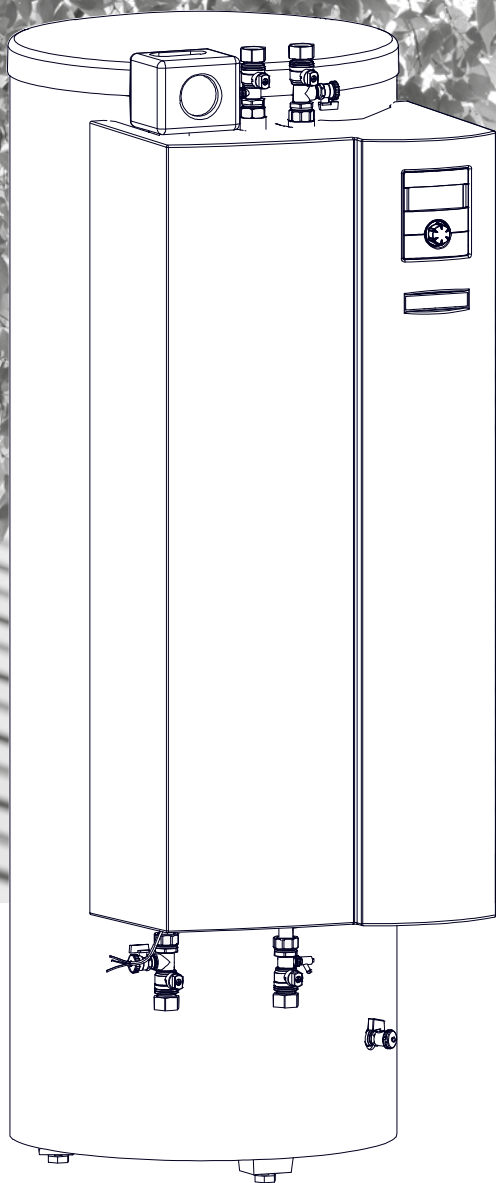


the better way to heat



Toebehoren voor
Duaale Lucht/Water-warmtepompen
Buitenopstelling

Installatie- en gebruikershandleiding Hydrauliektower Duaal HTD





Inhoudsopgave

1	Over deze gebruiksaanwijzing.....	3	11	Overstortventiel	18
1.1	Geldigheid.....	3	12	Inbedrijfstelling.....	18
1.2	Referentiedocumenten.....	3	13	Onderhoud.....	18
1.3	Symbolen en markeringen.....	3	13.1	Onderhoud volgens behoefte	18
1.4	Contact.....	4	13.2	Jaarlijks onderhoud.....	18
2	Veiligheid	4	14	Storingen	19
2.1	Beoogd gebruik.....	4	14.1	Veiligheidstemperatuurbegrenzer ontgrendelen	19
2.2	Kwalificatie van het personeel	4	14.2	Manuele deblokking van circulatiepomp van de verwarmingssysteem	19
2.3	Persoonlijke beschermingsmiddelen	4	15	Demontage en verwijdering	19
2.4	Restricties.....	5	15.1	Demontage	19
2.5	Materiële schade vermijden	5	15.2	Verwijdering en recycling.....	19
3	Bedrijf en onderhoud	5	15.2.1	Back-up batterij	19
3.1	Energie- en milieubewuste werking	5	Technische gegevens / leveringsomvang....		20
3.2	Onderhoud	6	Vermogenscurves		21
4	Leveringsomvang.....	6	Maattekeningen		22
4.1	Toebehoren.....	6	Opstellingsschema's.....		23
4.2	Componenten	7	Hydraulische integratie		24
5	Opslag, transport en opstelling	7	Legenda hydraulische aansluitingen.....		25
5.1	Opslag.....	7	Aansluitschema		26
5.2	Transport en uitpakken	7	Stroomschema's		27
5.2.1	Transport met een palletwagen.....	7			
5.2.2	Vergemakkelijking van het transport.....	8			
5.2.3	Transport met steekwagen.....	9			
5.2.4	Het apparaat dragen	9			
5.3	Opstelling	9			
6	Montage hydraulisch systeem.....	11			
6.1	Verwarmingssysteem.....	11			
6.2	Expansievat.....	12			
6.3	Hydraulische aansluiting van het warmdrinkwaterreservoir	12			
7	Montage elektrisch systeem	12			
7.1	Elektrische aansluitingen tot stand brengen.....	12			
7.2	Elektrische aansluiting	13			
8	Montage van het bedieningselement	14			
9	Spoelen, vullen en ontluchten	15			
9.1	Kwaliteit verwarmingswater.....	15			
9.2	Verwarmings- en warmdrinkwater- laadcircuit spoelen en vullen.....	15			
9.3	De circulatiepomp van het verwarmingssysteem ontluchten	17			
9.4	Het warmdrinkwaterreservoir spoelen, vullen en ontluchten	17			
10	Hydraulische aansluitingen isoleren	17			



1 Over deze gebruiksaanwijzing

Deze gebruiksaanwijzing is een bestanddeel van het apparaat.

- ▶ Lees de gebruiksaanwijzing aandachtig door, voordat u werkzaamheden aan en met het apparaat begint, en neem deze bij alle werkzaamheden altijd in acht, met name ook de waarschuwingen en veiligheidsinstructies.
- ▶ Bewaar de gebruiksaanwijzing binnen handbereik aan het apparaat en overhandig deze bij een eventuele verandering van eigenaar aan de nieuwe eigenaar.
- ▶ Raadpleeg bij vragen of onduidelijkheden de lokale partner van de fabrikant of de klantenservice.
- ▶ Neem ook alle andere geldende documenten in acht.

1.1 Geldigheid

Deze gebruiksaanwijzing geldt uitsluitend voor het door het typeplaatje geïdentificeerde apparaat(→ “Typeplaatje”, pagina 7).

1.2 Referentiedocumenten

De volgende documenten bevatten aanvullende informatie bij deze installatie- en gebruiksaanwijzing:

- planningshandboek, hydraulische aansluiting
- gebruiksaanwijzing van de warmtepomp
- gebruiksaanwijzing van de verwarmings- en warmtepompregelaar
- korte beschrijving van de warmtepompregelaar
- gebruiksaanwijzing van de comfortprintplaat (toebehoren)

1.3 Symbolen en markeringen

Markering van waarschuwingen

Symbol	Betekenis
	Veiligheidsrelevante informatie. Waarschuwing voor letsel.
	Veiligheidsrelevante informatie. Waarschuwing voor letsel. Brandgevaarlijke stoffen / brandbaar koudemiddel
	Veiligheidsrelevante informatie. Waarschuwing voor letsel. Brandgevaarlijke stoffen / brandbaar koudemiddel

Symbol	Betekenis
	Veiligheidsrelevante informatie. Waarschuwing voor letsel. Levensgevaar door elektrische stroom.
GEVAAR	Dit duidt op een acuut gevaar dat tot ernstig letsel of zelfs de dood kan leiden.
WAARSCHUWING	Dit duidt op een mogelijk gevaarlijke situatie die tot ernstig letsel of zelfs de dood kan leiden.
VOORZICHTIG	Dit duidt op een mogelijk gevaarlijke situatie die tot middelzwaar of licht letsel kan leiden.
LET OP	Dit duidt op een mogelijk gevaarlijke situatie die tot materiële schade kan leiden.

Symbolen in het document

Symbol	Betekenis
	Informatie voor de vakman
	Informatie voor de gebruiker
✓	Voorwaarde voor een handeling
▶	Instruerende informatie: Te verrichten handeling (één stap)
1., 2., 3., ...	Instruerende informatie: Genummerde stap binnen een te verrichten handeling die uit meerdere stappen bestaat. Neem de volgorde in acht.
	Aanvullende informatie, bijv. tip voor makkelijker werken, verwijzing naar normen
→	Verwijzing naar gedetailleerdere informatie op een andere plaats in deze gebruiksaanwijzing of in een ander document
•	Opsomming
	Beveilig alle aansluitingen tegen verdraaiing



1.4 Contact

Actuele adressen voor de aankoop van toebehoren, voor service of voor het beantwoorden van vragen over het apparaat en deze gebruiksaanwijzing kunt u op internet vinden:

- Duitsland: www.alpha-innotec.de
- EU: www.alpha-innotec.com

2 Veiligheid

Gebruik het apparaat uitsluitend in technisch onberispelijke toestand, voor het beoogde doel, veiligheids- en risicobewust en met inachtneming van deze gebruiksaanwijzing.

2.1 Beoogd gebruik

Het apparaat is ontworpen voor huishoudelijk gebruik e, in combinatie met een LWD ... A is uitsluitend bedoeld voor de volgende functies:

- Verwarmen
- Bereiding van warm drinkwater
- ▶ In het kader van het beoogde gebruik dienen de bedrijfsvoorwaarden (→ “Technische gegevens / leveringsomvang”, pagina 20) alsmede de gebruiksaanwijzing en andere geldende documenten in acht te worden genomen.
- ▶ Neem bij het gebruik de lokale voorschriften in acht: wetten, normen, richtlijnen.

Ieder ander gebruik van het apparaat geldt als oneigenlijk.

2.2 Kwalificatie van het personeel

De bij de levering inbegrepen installatie- en gebruikershandleidingen zijn gericht op alle gebruikers van het product.

De bediening via de verwarmings- en warmtepompregelaar en werkzaamheden aan het product die voor eindklanten / exploitanten bestemd zijn, zijn voor alle leeftijdsgroepen van personen geschikt, die de activiteiten en daaruit resulterende gevolgen begrijpen en de noodzakelijke werkzaamheden kunnen uitvoeren.

Kinderen en volwassenen die niet ervaren zijn in de omgang met het product en de noodzakelijke activiteiten en daaruit resulterende gevolgen niet begrijpen, moeten door personen die de omgang met het product begrijpen en voor de veiligheid verantwoordelijk zijn, opgeleid en indien nodig gecontroleerd worden.

Kinderen mogen niet met het product spelen.

Het product mag alleen door gekwalificeerd vakpersoneel geopend worden.

Alle instruerende informatie in deze handleiding is uitsluitend aan gekwalificeerd vakpersoneel gericht.

Alleen gekwalificeerde installateurs zijn in staat de werkzaamheden aan het apparaat veilig en correct uit te voeren. Bij ingrepen door niet-gekwalificeerd personeel bestaat het risico op levensgevaarlijk letsel en materiële schade.

- ▶ Verzeker u ervan dat het personeel vertrouwd is met de lokale voorschriften, met name op het gebied van veilig en risicobewust werken.
- ▶ Zorg dat het personeel gekwalificeerd is voor de omgang met brandbaar koudemiddel.
- Werkzaamheden aan het koudedecircuit mogen alleen worden uitgevoerd door gekwalificeerd personeel met de juiste vakbekwaamheidscertificaten voor de bouw van koelinstallaties.
- Werkzaamheden aan de elektriciteit en elektronica mogen alleen worden uitgevoerd door door gekwalificeerde elektriciens.
- Werkzaamheden aan de elektriciteit en elektronica mogen alleen worden uitgevoerd door door gekwalificeerde elektriciens.
- Andere werkzaamheden aan de installatie mogen alleen worden uitgevoerd door gekwalificeerd vakpersoneel (verwarmingsinstallateur, sanitairmonteur).

Binnen de garantieperiode mogen onderhouds- en reparatiewerkzaamheden alleen worden uitgevoerd door personeel dat door de fabrikant is geautoriseerd.

2.3 Persoonlijke beschermingsmiddelen

Bij transport en werkzaamheden aan het apparaat bestaat gevaar voor snijwonden door scherpe randen van het apparaat.

- ▶ Draag snijbestendige veiligheidshandschoenen.

Bij transport en werkzaamheden aan het apparaat bestaat gevaar voor voetletsel.

- ▶ Draag veiligheidsschoenen.

Bij werkzaamheden aan vloeistofleidingen bestaat gevaar voor oogletsel door ontsnappende vloeistof.

- ▶ Draag een veiligheidsbril.



2.4 Restrisico's

Letsel door elektrische stroom

Bepaalde componenten in het apparaat staan onder levensgevaarlijke spanning. Voor werkzaamheden aan het apparaat:

- ▶ Schakel het apparaat spanningsvrij.
- ▶ Beveilig het apparaat tegen opnieuw inschakelen.

Aanwezige aardingsverbindingen binnen behuizingen of op montageplaten mogen niet gewijzigd worden. Indien dit desondanks nodig is bij reparatie- of montage-werkzaamheden:

- ▶ Breng de aardaansluitingen na voltooiing van de werkzaamheden weer in de originele toestand.

Letsel door hoge temperaturen

- ▶ Laat het apparaat vóór werkzaamheden afkoelen.

Veiligheidsinstructies en waarschuwingssymbolen

- ▶ Neem de veiligheidsinstructies en waarschuwingssymbolen op de verpakking en op en in het apparaat in acht.

2.5 Materiële schade vermijden

Ondeskundige werkwijze

Voorwaarden voor een minimalisering van ketelsteen- en corrosieschade in warmwaterverwarmingsinstallaties:

- vakkundige planning en ingebruikname
- corrosietechnisch gesloten installatie
- integratie van een voldoende gedimensioneerde drukhouder
- gebruik van gedemineraliseerd verwarmingswater (VE-water) of water overeenkomstig VDI 2035-norm
- regelmatig onderhoud en service

Indien een installatie niet onder de genoemde voorwaarden gepland, in bedrijf gesteld en gebruikt wordt, bestaat er risico op de volgende beschadigingen en storingen:

- storingen en uitval van onderdelen en componenten, bijv. pompen, kleppen
- interne en externe lekkage, bijv. aan warmtewisselaars
- verkleining van doorsneden en verstopping van onderdelen, bijv. warmtewisselaars, buisleidingen, pompen
- materiaalmoetheid

- vorming van gasbellen en gaskussens (cavitatie)
- vermindering van de warmteoverdracht, bijv. door vorming van aanslag, afzettingen en daarmee samenhangende geluiden, bijv. kookgeluiden, stroomgeluiden
- ▶ Neem bij alle werkzaamheden aan en met het apparaat de informatie in deze gebruiksaanwijzing in acht.

Ongeschikte kwaliteit van het vul- en aanvullende water in het verwarmingscircuit

Het rendement van de installatie en de levensduur van de warmteopwekker en de verwarmingscomponenten hangen in belangrijke mate af van de kwaliteit van het verwarmingswater.

Wanneer de installatie met onbehandeld drinkwater wordt gevuld, slaan calcium en magnesium als ketelsteen neer. Aan de warmteoverdrachtsvlakken van de verwarming ontstaat dan kalkaanslag. Hierdoor daalt het rendement en stijgen de energiekosten. In extreme gevallen worden de warmtewisselaars beschadigd.

- ▶ Vul de installatie uitsluitend met gedemineraliseerd verwarmingswater (VE-water) of met water overeenkomstig VDI 2035-norm (zoutarme werkwijze van de installatie).

3 Bedrijf en onderhoud



AANWIJZING

Het apparaat wordt via het bedieningselement van de verwarmings- en warmtepomp-regelaar bediend (→ gebruiksaanwijzing van de verwarmings- en warmtepompregelaar).

3.1 Energie- en milieubewuste werking

Ook bij het gebruik van een warmtepomp blijven de algemeen geldende voorwaarden voor een energie- en milieubewuste werking van een verwarmingsinstallatie onveranderd van kracht. Tot de belangrijkste maatregelen behoren:

- geen onnodig hoge aanvoertemperatuur
- geen onnodig hoge temperatuur warm drinkwater (neem de lokale voorschriften in acht)
- de ramen niet continu op een kier/in kiepstand zetten (ventileren), maar korte tijd helemaal openen (luchten)
- let op de juiste instelling van de regelaar

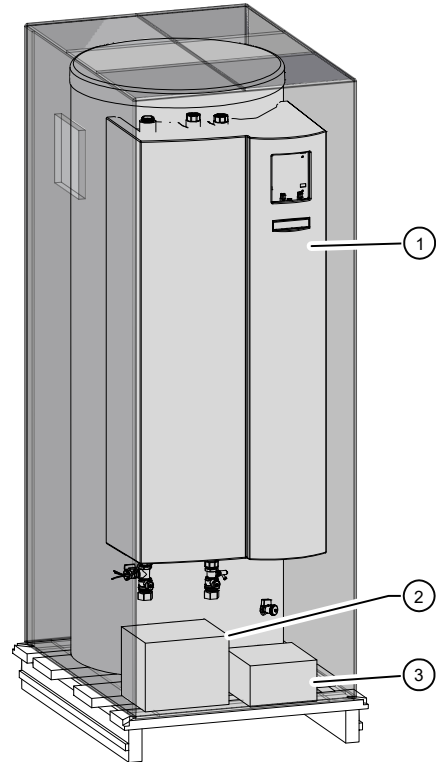


3.2 Onderhoud

Het apparaat alleen aan de buitenzijde schoonvegen met een vochtige doek of een doek en een milde reiniger (afwasmiddel, neutrale reiniger). Gebruik geen agressieve, schurende, zuur- of chloorhoudende reinigingsmiddelen.

4 Leveringsomvang

Voorbeeldopstelling van de leveringsomvang



- 1 Compact apparaat (warmdrinkwaterreservoir en buffervat, zonder warmtepomp)
- 2 Extra pakket: veiligheidscomponent, pompkogelkranen, buitentemperatuursensor, stelvoetjes
- 3 Extra pakket: bedieningsdeel van de verwarmings- en warmtepompregelaar

1. Controleer de geleverde goederen visueel op zichtbare beschadiging.
2. Controleer of de levering volledig is. Indien er iets niet in orde is, meteen reclameren.

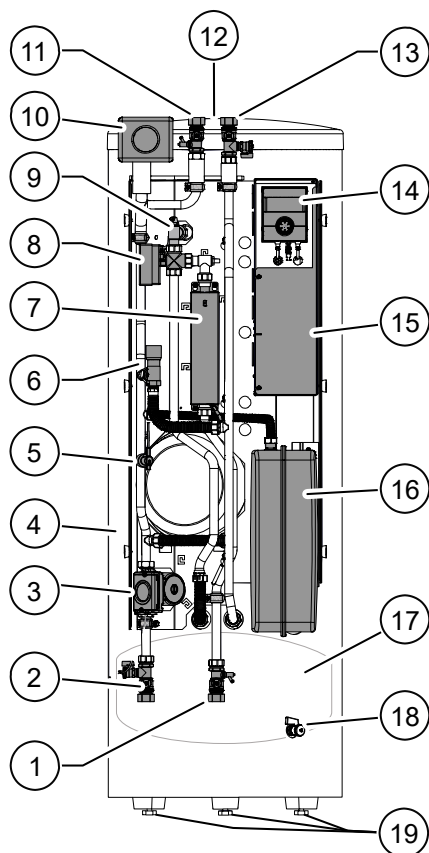
4.1 Toebehoren

Voor het apparaat is het volgende toebehoren verkrijgbaar via de lokale partner van de fabrikant:

- comfortprintplaat met diverse extra functies
- kamerbedieningseenheid voor de bediening van de hoofdfuncties uit de woonruimte



4.2 Componenten



- 1 Afsluitkraan met aftapkraan *)
- 2 Afsluitkraan met vul- en aftapkraan *)
- 3 Circulatiepomp verwarmingscircuit (HUP)
- 4 Warmdrinkwaterreservoir
- 5 Stromingsmeter
- 6 Overstortventiel
- 7 Elektrisch verwarmingselement achter afschermplaat
- 8 Omschakelklep warm drinkwater
- 9 Ontluchtingsventiel
- 10 Veiligheidscomponent verwarmingscircuit (geïsoleerd *)
- 11 Afsluitkraan verwarmingswater ingang (retour *)
- 12 Oploselektrode
- 13 Afsluitkraan verwarmingswater uitgang (aanvoer *)
- 14 Bedieningselement *)
- 15 Schakelkast
- 16 Expansievat
- 17 Buffervat
- 18 Aftap buffervat
- 19 Stelvoetjes *)

*) te monteren op de opstellingsplaats

Typeplaatje

Aan de buitenkant van het apparaat is in de fabriek een typeplaatje bevestigd.

Het typeplaatje bevat de volgende informatie bovenaan:

- apparaattype, artikelnummer
- serienummer

Verder bevat het typeplaatje een overzicht van de belangrijkste technische gegevens.

5 Opslag, transport en opstelling

5.1 Opslag

- ▶ Bescherm het apparaat tijdens de opslag tegen:
 - vocht
 - vorst
 - stof en vuil

5.2 Transport en uitpakken

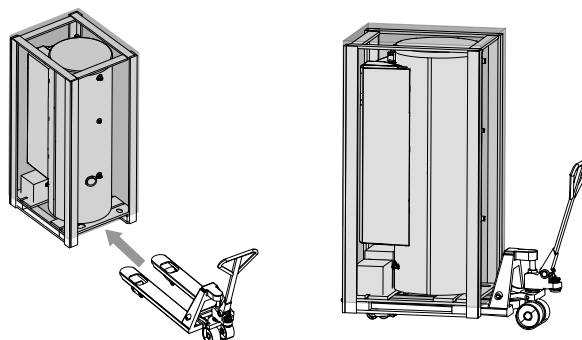
Instructies voor een veilig transport

Het apparaat is zwaar (→ “Technische gegevens / leveringsomvang”, pagina 20). Er bestaat gevaar voor letsel en materiële schade bij het vallen of omvallen van het apparaat.

De hydraulische aansluitingen zijn niet op mechanische belastingen berekend.

- ▶ Til of vervoer het apparaat niet aan de hydraulische aansluitingen aan de voorkant.
- ▶ Transporteer het apparaat bij voorkeur met een palletwagen of eventueel met een steekwagen of draag het.

5.2.1 Transport met een palletwagen





Uitpakken

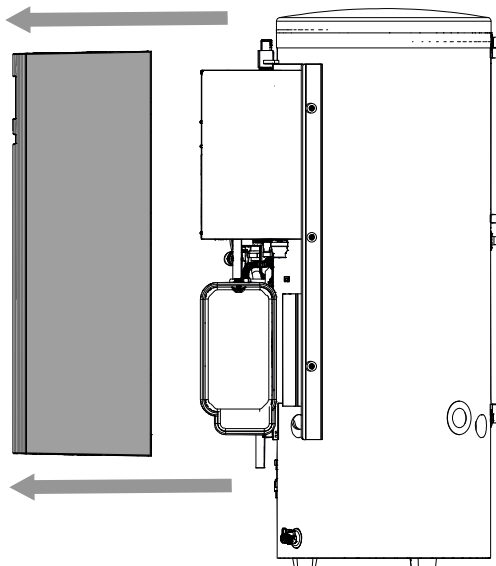
1. Verwijder de plastic folies. Let erop dat het apparaat hierbij niet wordt beschadigd.
2. Verwijder het transport- en verpakkingsmateriaal milieuvriendelijk in overeenstemming met de lokale voorschriften.

Indien het apparaat gedragen wordt, wordt aanbevolen om de houten pallet nog niet te verwijderen.

5.2.2 Vergemakkelijking van het transport

Om het transport eenvoudiger en lichter te maken, kan aan de voorzijde de complete hydrauliek (incl. regelaar met schakelkast) worden afgeschroefd.

1.



2. Verwijder de warmtapwatervoeler (TBW) in de schakelkast en trek de voelerkabel uit de tule in de schakelkast.

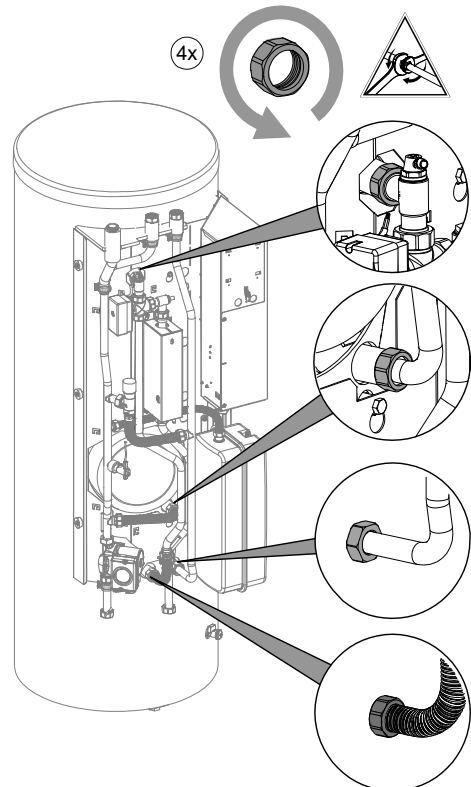
Open en sluit de schakelkast:

→ "Open de zijplaat van de elektrische schakelkast", pagina 13

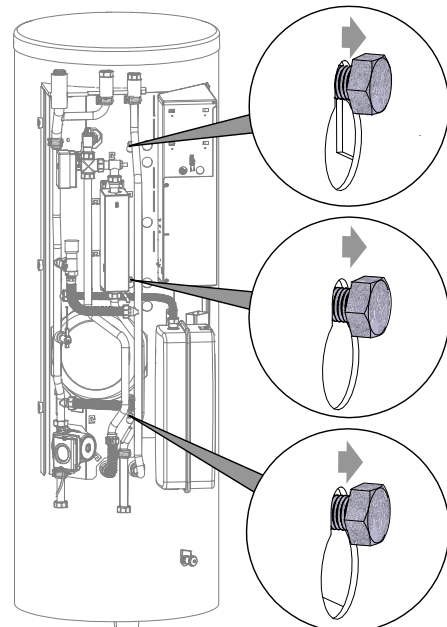
Klemmen voor de tapwatervoeler:

→ "Aansluitschema", pagina 26

3.

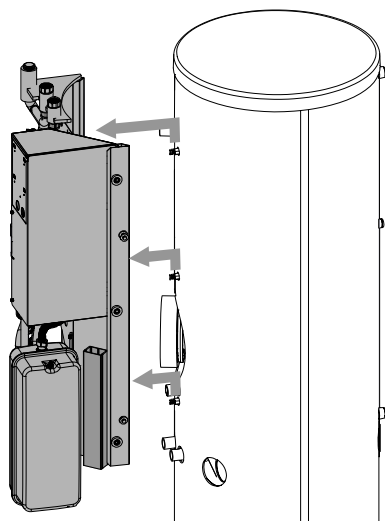


4.





5.



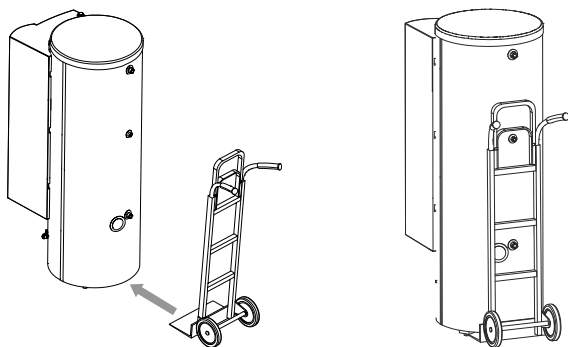
LET OP

Trek de kabel van de tapwatersensor door de tule in de steunplaat en plaats hem achter de steunplaat wanneer u de hydrauliek opheft. Let op dat u de kabel niet beschadigt.

6. Plaats na de uitlijning van het apparaat de hydrauliek en de kap terug.

→ “5.3 Opstelling”, pagina 9

5.2.3 Transport met steekwagen



LET OP

Hydraulische aansluitingen aan de achterzijde van het apparaat, kap boven de hydrauliek en isolatie van het warmdrinkwater- en buffervat niet beschadigen.

5.2.4 Het apparaat dragen

Om het dragen te vergemakkelijken, kan aan de uitlaat voor warm drinkwater een T-stuk met twee dubbele nippels gemonteerd worden. Het wordt aanbevolen de houten pallet pas na het dragen te verwijderen.

► Het apparaat met 3 – 4 personen naar de plaats van opstelling dragen.

5.3 Opstelling

Opstellingsplaats

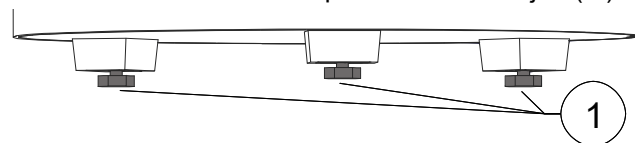
LET OP

Dit apparaat mag uitsluitend in gebouwen worden opgesteld.

De opstellingsruimte dient vorstvrij en droog te zijn. De lokaal geldende voorschriften moeten in acht worden genomen.

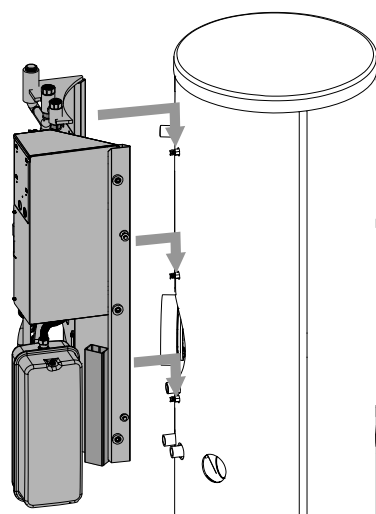
→ “Maattekeningen”, pagina 22, en “Maattekeningen”, pagina 22

1. Plaats het apparaat op een horizontale, bij voorkeur akoestisch geïsoleerde ondergrond met voldoende draagvermogen.
2. Kantel het apparaat langzaam en voorzichtig aan één kant.
3. Ondersteun het gekantelde apparaat, zodat het niet per ongeluk terug kan vallen.
4. Monteer aan alle 3 de poten de stelvoetjes (1).



5. Laat het apparaat langzaam en voorzichtig weer op de ondergrond neer.
6. Lijn het uit met de 3 stelvoetjes.
7. Als voor het transport de hydrauliek werd gedemonteerd, moet deze nu weer aan het buffervat worden vastgeschroefd!

7.1.

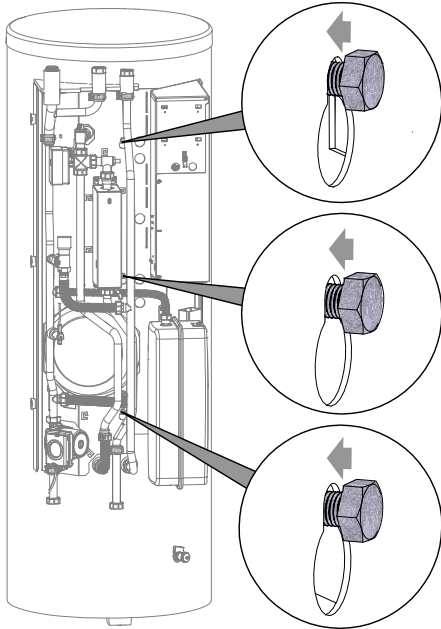




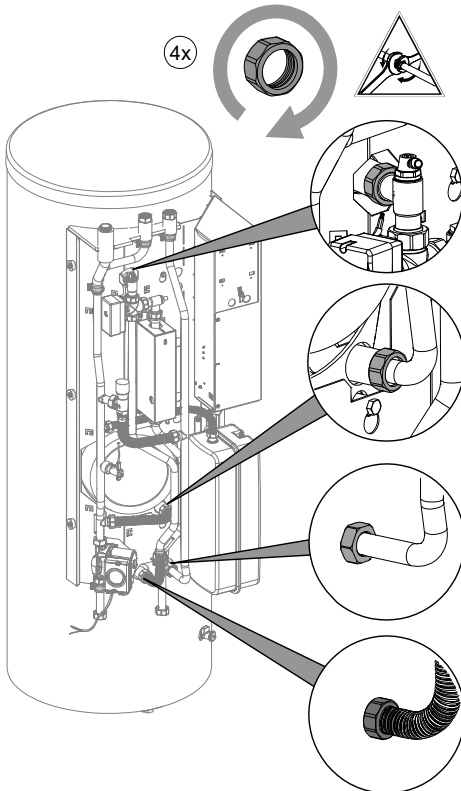
LET OP

Steek de kabel van de warmtapwatervoeler (TBW) door de doorvoer in de steunplaat wanneer u de hydrauliek monteert. Zorg ervoor dat u de kabel niet beschadigt.

7.2.



7.3.



8. Voer de kabel van de warmtapwatervoeler (TBW) door de doorvoertule in de schakelkast en sluit hem aan.

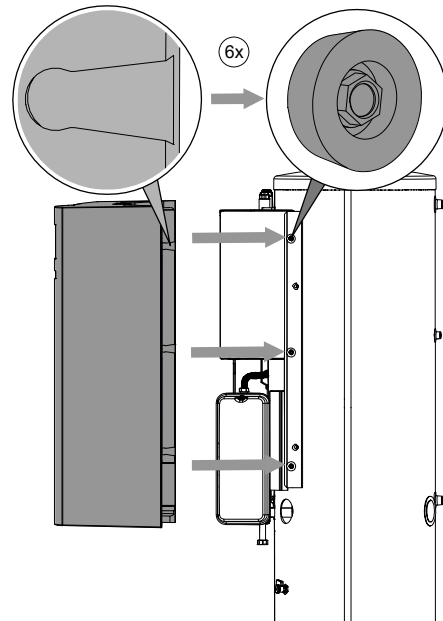
Open en sluit de schakelkast:

→ "Open de zijplaat van de elektrische schakelkast", pagina 13

Klemmen voor de tapwatervoeler:

→ "Aansluitschema", pagina 26

9. Plaats de kap op de hydrauliek als er voorlopig geen andere hydraulische en elektrische werkzaamheden plaatsvinden.





6 Montage hydraulisch systeem

i AANWIJZING

De geïntegreerde of meegeleverde veiligheidsklep heeft een tolerantie van plus/minus 10% bij drempeldruk. Als lokale voorschriften, wetten, normen of richtlijnen een kleiner tolerantiebereik vereisen, dan moet de veiligheidsklep door de klant vervangen worden door een veiligheidsklep die aan de vereisten voldoet.

LET OP

Vermijd open verwarmingssystemen en/of verwarmingssystemen die niet zuurstofdiffusiedicht zijn. Indien dit niet mogelijk is, moet een systeemscheiding worden geïnstalleerd.

Afhankelijk van de dimensionering van de warmtewisselaar en de extra benodigde circulatiepomp verslechtert de systeemscheiding de energie-efficiëntie van het systeem.

LET OP

Vuil en afzettingen in het (bestaande) hydraulische systeem kunnen leiden tot schade aan de warmtepomp.

- ▶ Zorg ervoor dat er een lucht/magnetische slipvang in het verwarmingscircuit gemonteerd is.
- ▶ Spoel het hydraulische systeem voor de hydraulische aansluiting van de warmtepomp goed door.

LET OP

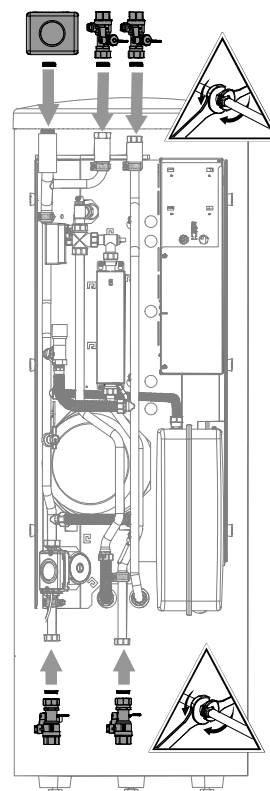
Beschadiging van de koperen leidingen door ontoelaatbare belasting!

- ▶ Beveilig alle aansluitingen tegen verdraaiing.
- ✓ De diameters en lengtes van de buizen van het verwarmingscircuit zijn voldoende gedimensioneerd. Houd hierbij ook rekening met de aansluitleidingen tussen warmtepomp en hydrauliektower.
- ✓ De vrije opvoerhoogte van de circulatiepompen in het verwarmingscircuit brengt ten minste de voor dit apparaattype vereiste minimale doorstroomhoeveelheid o (→ "Vrije opvoerhoogte", pagina 21).
- ▶ Voer alle hydraulische aansluitleidingen als vaste leidingen uit en bevestig ze op een afstand van max. 20 cm van het midden van de betreffende apparaataansluiting via een vast punt aan de muur of het plafond.
- ▶ Op het hoogste punt van het verwarmingscircuit een ontluchter aanbrengen.
- ▶ Neem aan de voorkant van het hydrauliektower de kap weg (→ "5.2.2 Vergemakkelijking van het transport", pagina 8).

6.1 Verwarmingscircuit

Veiligheidscomponent en afsluitkogelkranen

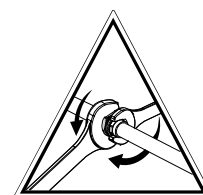
1. Neem de veiligheidscomponent en de afsluitkogelkranen uit de toebehorenpakket en monteer ze op de voorziene aansluitingen. Gebruik afdichtingen uit de toebehorenpakket.



2. De veiligheidsafvoer van de veiligheidsafsluiter moet volgens de geldende normen en richtlijnen via een trechtersifon naar de afvoer lopen. De aansluiting van de veiligheidsafvoer is absoluut noodzakelijk.

Verwarmingswater ingang en uitgang

1. Maak een hydraulische verbinding met het apparaat.
2. Maak een hydraulische verbinding met het verwarmingscircuit.



- Positie van de aansluitingen: "Maattekeningen", pagina 22



6.2 Expansievat

Het expansievat voor het verwarmingscircuit is geïntegreerd.

Er moet altijd worden gecontroleerd of de grootte van het expansievat voldoende is voor de installatie. Indien nodig moet de opdrachtgever een extra expansievat in overeenstemming met de geldende normen installeren.



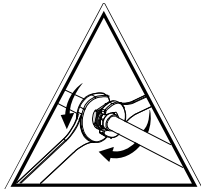
AANWIJZING.

De voordruk van de expansievaten dient in overeenstemming met de berekening volgens de geldende norm (EN 12828) aan de installatie te worden aangepast (ca. 0,5 bar onder de installatievuldruk).

6.3 Hydraulische aansluiting van het warmdrinkwaterreservoir

De aansluiting van het warmdrinkwaterreservoir moet worden uitgevoerd volgens DIN 1988 en DIN 4753 deel 1 (of de betreffende, lokaal geldende normen en richtlijnen).

→ Positie van de aansluitingen: "Maattekeningen", pagina 22



De op het typeplaatje vermelde bedrijfsoverdruk mag niet worden overschreden. Monteer indien nodig een drukregelaar.

De voeler voor de bereiding van warm drinkwater is al in de schakelkast aangesloten.

LET OP

De elektrische geleidbaarheid van het warme drinkwater moet $> 100 \mu\text{S}/\text{cm}$ bedragen en binnen de drinkwaterkwaliteit liggen.

7 Montage elektrisch systeem

7.1 Elektrische aansluitingen tot stand brengen

LET OP

Vernieling van de compressor door een verkeerd draaiveld (alleen van toepassing op apparaten met 400V-aansluiting).

- ▶ Verzeker u ervan dat voor de voedingsstroom een rechts draaiveld beschikbaar is.

Fundamentele informatie over de elektrische aansluiting

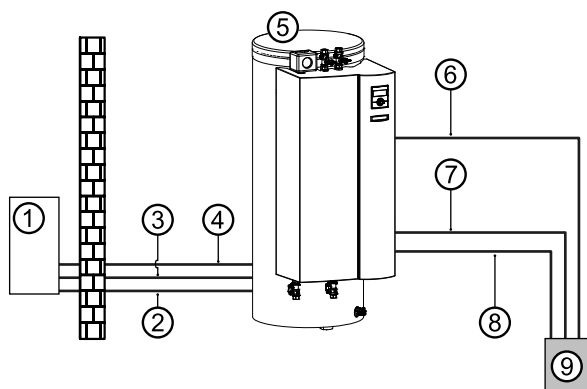
- Voor elektrische aansluitingen gelden eventueel voorschriften van het lokale energiebedrijf
 - De stroomvoorziening van de warmtepomp en het elektrische verwarmingselement moet uitgerust zijn met een vermogensschakelaar die op alle polen is aangesloten en een afstand van ten minste 3 mm tussen de contacten heeft (volgens IEC 60947-2)
 - Let op de waarde van de uitschakelstroom (→ "Technische gegevens / leveringsomvang", pagina 20)
 - Neem de voorschriften voor elektromagnetische compatibiliteit (EMC) in acht
 - Leg niet-afgeschermd elektrische leidingen en afgeschermd leidingen (buskabels) op voldoende afstand ($> 100 \text{ mm}$)
 - Maximale kabellengte: 30m
- Meer informatie over de kabelverlenging vindt u in de gebruiksaanwijzing van de warmtepomp



7.2 Elektrische aansluiting

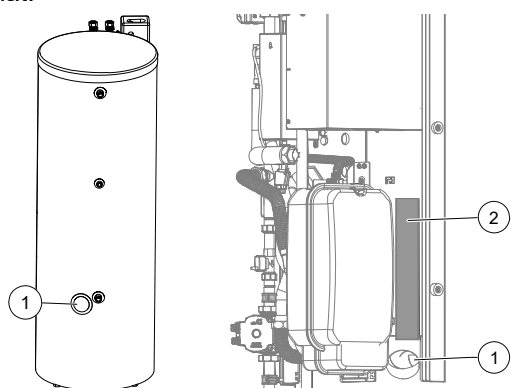
De elektrische verbinding vindt plaats via de schakelkast.

Ter plaatse wordt de hydrauliektower door de onderverdeling met het volgende schema aangesloten:



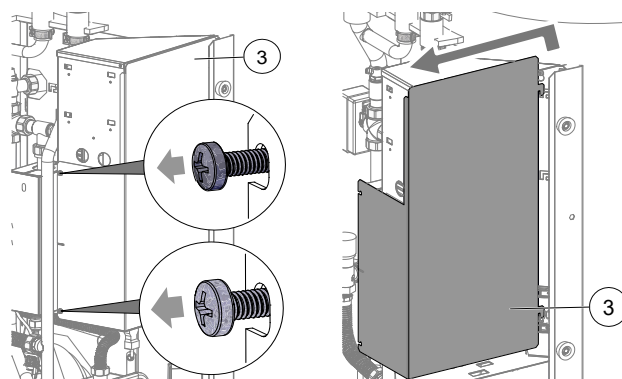
- 1 Warmtepomp
- 2 Last Compressor
- 3 Buskabel (afgeschermd)
- 4 Stuurspanning
- 5 Hydrauliektower Duaal
- 6 Lastkabel elektrisch verwarmingselement
- 7 Besturingsspanning
- 8 Last Compressor
- 9 Onderverdeling

1. Trek de stuurspanningskabel en de voelercabels, de buskabel en de lastkabel van de warmtepomp, de kabel voor het EVU-blok en de kabels naar externe verbruikers door de doorvoeropening aan de achterkant van het apparaat (①) in het apparaat.

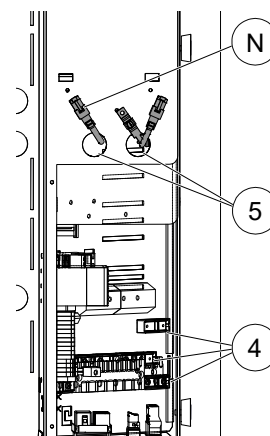


2. Voer de kabels door de kabelgoot (②) naar de schakelkast.
3. Strip alle andere kabels alvorens ze in de schakelkast te leggen (striplengte van de afzonderlijke aders: telkens 6 mm.).

4. Open de zijplaat (③) van de elektrische schakelkast.



5. Voer de kabels in de kabelgoten van de schakelkast.
6. Sluit de elektrische leidingen volgens het aansluitschema aan.
→ "Aansluitschema", pagina 26
7. Leg alle kabels in de kabelgoten in de schakelkast, leid ze door de trekontlasting (④) en schroef de trekontlasting vast.
8. Leid de RJ45 connector voor het bedieningselement en de buskabel van de warmtepomp uit de openingen (⑤) in de voorste afdekking van de elektrische schakelkast naar buiten.



AANWIJZING

Het bedieningselement van de verwarmings- en warmtepompregelaar kan door middel van een geschikte netwerkkabel worden verbonden met een computer of netwerk, om de verwarmings- en warmtepompregelaar dan van daaruit te besturen.

Indien een dergelijke verbinding gewenst is, leid dan een afgeschermd netwerkkabel (Ⓝ, categorie 6, met RJ45 connector) door de schakelkast en sluit deze aan op de overeenkomstige aansluiting van het bedieningselement.

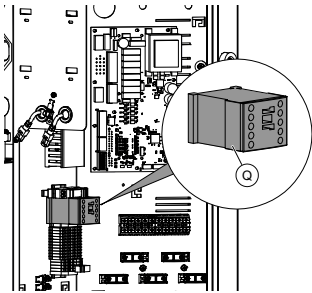
- "Aansluitingen op het bedieningselement", pagina 15



AANWIJZING.

Het geïntegreerde elektrisch verwarmingselement is in de fabriek aangesloten op 6kW. Het kan op het relais Q op 4kW = 2 fasewerking, hiervoor Q5/6 losklemmen. Of op 2kW = 1 fasewerking, hiervoor Q5/6 en Q5/4 losklemmen.

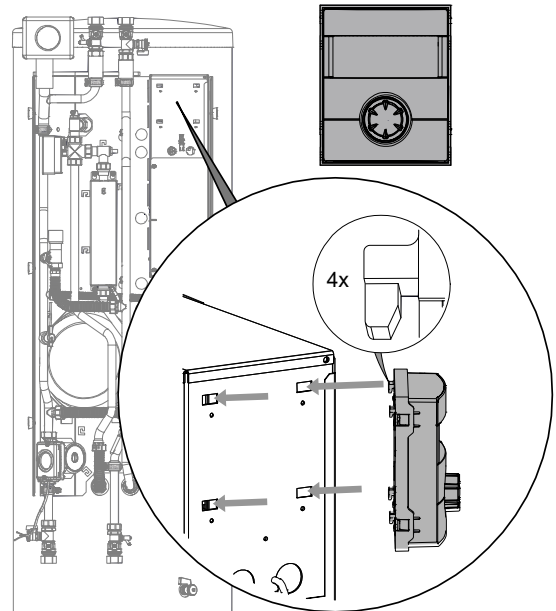
Losgemaakte kabels van lasdoppen voorzien. Alle bovengenoemde fases mogen losgemaakt worden (veiligheids-temperatuurbe-grenzer).



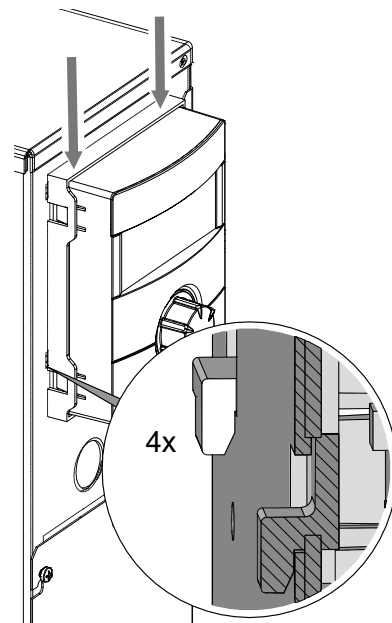
9. Sluit de elektrische schakelkast door de zijplaat weer aan te brengen.

8 Montage van het bedieningselement

1.

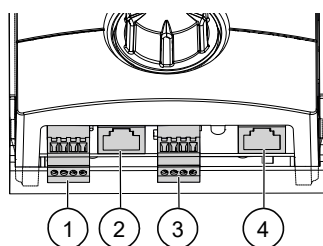


2.



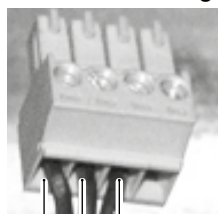


3. Voer kabelverbindingen uit aan in de onderkant van de bedieningselement.



- 1 Aansluiting (RS485) voor de ruimtebedieningseenheid (toebehoren)
 - 2 Aansluiting (RJ-45) netwerkkabel
 - 3 Aansluiting (RS485) buskabel van de warmtepomp
 - 4 Aansluiting (RJ-45) Modbus-kabel naar de Modbus-verdeler
- 3.1. Duw de afscherming van de gestripte buskabel die van de warmtepomp komt naar achteren en strip de afzonderlijke draden.
 - 3.2. Onder aan het bedieningsdeel de groene RS485-stekker (3) uittrekken en de kabel volgens het aansluitschema aansluiten. Vervolgens de stekker weer aan het bedieningsdeel aanbrengen.

Draadaansluiting:



- 1 12 V
- 2 LIN
- 3 GND

9 Spoelen, vullen en ontluchten

9.1 Kwaliteit verwarmingswater



AANWIJZING

Gedetailleerde informatie vindt u onder andere in de (Duitse) VDI-richtlijn 2035 "Voorkomen van schade in warmwaterverwarmingsinstallaties".

1. Let erop dat de pH-waarde van het verwarmingswater tussen 8,2 – 10 ligt, voor aluminium materialen tussen 8,2 – 9. Idealiter ligt de pH-waarde na het vullen al in het vereiste bereik. Na uiterlijk 6 weken moet hij zich hebben aangepast aan het vereiste bereik.
2. Let erop dat het elektrisch geleidingsvermogen < 100 µS/cm is.



AANWIJZING

Indien de benodigde waterkwaliteit niet kan worden ingesteld, de hulp van een vakbedrijf invoeren, dat zich in de behandeling van verwarmingswater gespecialiseerd heeft.

3. Vul de installatie uitsluitend met gedemineraliseerd verwarmingswater (VE-water) of met water overeenkomstig VDI 2035-norm (zoutarme werkwijze van de installatie).

Voordelen van de zoutarme werkwijze:

- geringe corrosieve eigenschappen
 - geen vorming van ketelsteen
 - ideaal voor gesloten verwarmingscircuits
4. Bewaar een installatieboek bij voor warmwaterverwarmingsinstallaties bijhouden waarin de relevante planningsgegevens en de waterkwaliteit worden ingevoerd (VDI 2035).

9.2 Verwarmings- en warmdrinkwaterlaadcircuit spoelen en vullen

- ✓ De afvoerleiding van de veiligheidsklep is aangesloten.
- ▶ Let erop dat de drempeldruk van de veiligheidsklep niet wordt overschreden.

LET OP

Doorspoelen van het verwarmingscircuit alleen in de stromingsrichting.

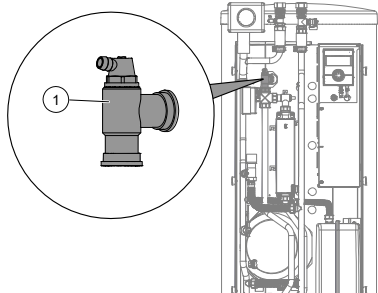


AANWIJZING

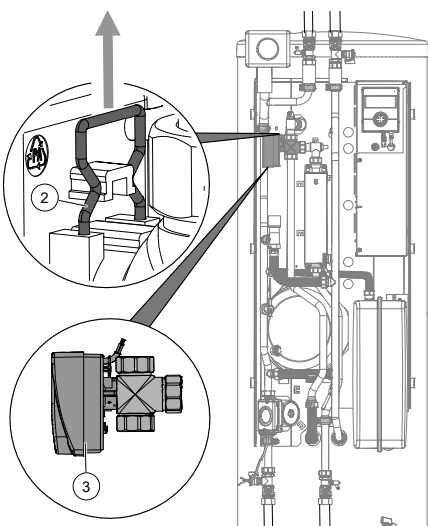
Ter ondersteuning van de spoel- en ontluchtingsprocedure kan ook het ontluchtingsprogramma van de regelaar genomen worden. Door het ontluchtingsprogramma is het mogelijk om afzonderlijke circulatiepompen en ook de omschakelklep aan te sturen. De demontage van de klepmotor is dan niet noodzakelijk.



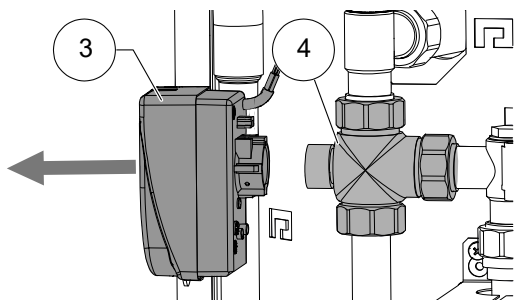
1. Ontlucht de installatie op het hoogste punt.
2. Open het ontluchtingsventiel (①) met de 3-wegomschakelklep.



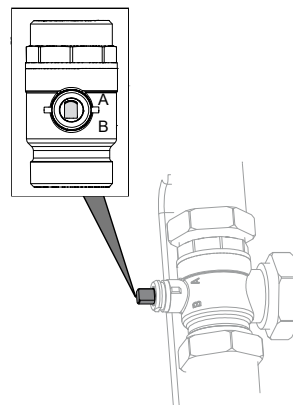
3. Trek de beugelstift (②) aan de achterkant van de klepmotor (③) op de 3-weg omschakelklep naar boven los.



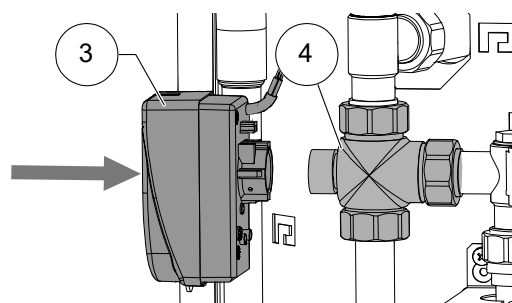
4. Verwijder voorzichtig de klepmotor (③) naar voren van de 3-weg omschakelklep (④).



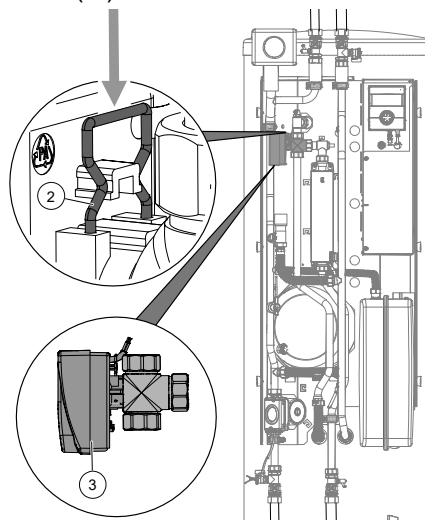
5. Draai de spil aan de 3-weg omschakelklep, zodat de afgeronde zijde van de spil naar markering A van de aansluitingen op de 3-weg omschakelklep gericht is.



6. Spoel het warmdrinkwater-laadcircuit gedurende ca. 1 minuut.
7. Draai de spil, zodat de afgeronde zijde van de spil naar markering B van de aansluitingen op de 3-weg omschakelklep gericht is.
8. Spoel het verwarmingscircuit grondig, tot er geen lucht meer uit ontsnapt.
9. Zet de klepmotor (③) op de 3-weg omschakelklep (④).

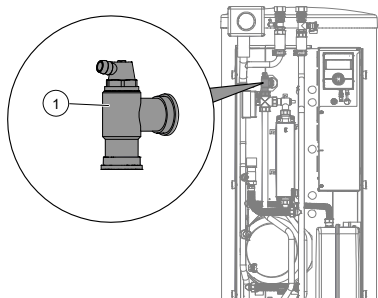


10. Steek de beugelstift (②) in de achterkant van de klepmotor (③).



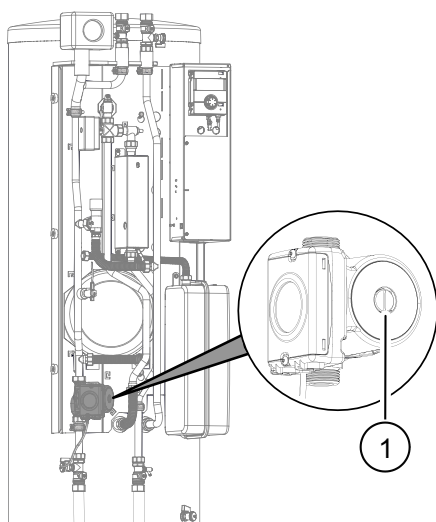


11. Let erop dat de beugelstift correct is vastgeklikt:
 - ✓ De klepmotor zit vast op de 3-wegs omschakelklep.
 - ✓ Beide punten van de beugelstift liggen op het uitstekende gedeelte.
 - ✓ De punten van de stijgbeugelpen zijn niet meer dan ca. 2 mm zichtbaar.
12. Sluit het ontluichtingsventiel (①) op de 3-wegom-schakelklep.



9.3 De circulatiepomp van het verwarmingscircuit ontluichten

- ✓ De kap is verwijderd van de hydrauliektower dual.
1. Plaats een bak onder de pomp, om de weglopen-de vloeistof op te vangen.
 2. Draai de ontluichtingsschroef (①) in het midden van de circulatiepomp van de verwarmingscircuit los.



3. Wacht tot er gelijkmatig vloeistof uitloopt.
4. Draai de ontluichtingsschroef (①) in het midden van de circulatiepomp van de verwarmingscircuit weer vast.
5. Verwijder de opgevangen vloeistof in overeenstemming met de lokale voorschriften.

9.4 Het warmdrinkwaterreservoir spoelen, vullen en ontluichten

LET OP

Vóór met het spoelen en vullen van het warmdrinkwaterreservoir wordt begonnen, moet de afvoerleiding van de veiligheidsklep aangesloten zijn. De drempeldruk van de veiligheidsklep mag niet worden overschreden.

1. Open de klep toevoer koud drinkwater van het warmdrinkwaterreservoir.
2. Open de tapkranen van de warmdrinkwaterkleppen.
3. Spoel het warmdrinkwaterreservoir tot er geen lucht meer uit de kleppen aan de tapkranen komt.
4. Sluit de warmdrinkwaterkleppen aan de tapkranen.

10 Hydraulische aansluitingen isoleren

Hydraulische leidingen in overeenstemming met de lokale voorschriften isoleren.

1. Open de afsluiters.
2. Voer een drukproef uit en controleer de dichtheid.
3. Isoleer de externe, plaatselijke buisleidingen.
4. Isoleer alle aansluitingen, armaturen en leidingen.



11 Overstortventiel



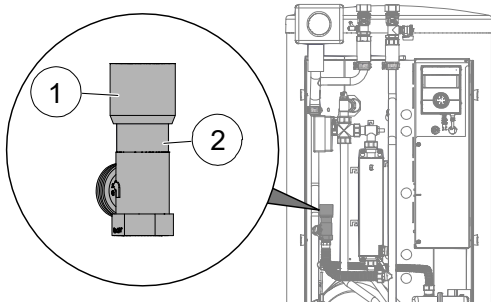
AANWIJZING

De handelingen in dit hoofdstuk zijn alleen bij een seriële buffervataansluiting noodzakelijk. Voer de werkstappen snel uit, want anders kan de maximale retourtemperatuur worden overschreden en gaat de warmtepomp in hogedrukstoring.

Indien de instelknop aan het overstortventiel naar rechts wordt gedraaid, wordt het temperatuurverchil (de spreiding) groter, bij een draai naar links wordt dit kleiner.

De installatie werkt in de verwarmingsmodus (het beste in koude toestand).

1. Bij een lage stooklijn: zet de installatie op 'geforceerde verwarming'.
→ → Gebruiksaanwijzing van de verwarmings- en warmtepompregelaar.
2. Sluit de ventielen naar het verwarmingscircuit.
3. Let erop dat de volledige volumestroom via het overstortventiel wordt geleid.
4. Lees aan de verwarmings- en warmtepompregelaar de aanvoer- en retourtemperatuur af.
→ → Gebruiksaanwijzing van de verwarmings- en warmtepompregelaar.
5. Draai de instelknop (①) van het overstortventiel (②), tot de spreiding tussen aanvoer- en retourtemperatuur als volgt is ingesteld:



Buiten-temperatuur	Aanbevolen instellingen
-10 °C	4 K
0 °C	5 K
10 °C	8 K
20 °C	9 K
30 °C	10 K

6. Open de ventielen naar het verwarmingscircuit.
7. Zet de verwarmings- en warmtepompregelaar weer terug.

12 Inbedrijfstelling

- ✓ Watertoevoer naar het warmdrinkwaterreservoir is geopend
- ✓ Warmdrinkwaterreservoir is gevuld



AANWIJZING

Als de warmtepomp wordt ingeschakeld terwijl het reservoir leeg is, meldt de bedieningsdeel een storing.

- Gebruiksaanwijzing van de verwarmings- en warmtepompregelaar
- Installatie- en gebruiksaanwijzing warmtepomp

13 Onderhoud



AANWIJZING

Wij adviseren een onderhoudsovereenkomst af te sluiten met een gespecialiseerd verwarmingsbedrijf.

13.1 Onderhoud volgens behoefte

- ▶ De componenten van het verwarmingscircuit (ventielen, expansievaten, circulatiepompen, filters, vuilvangers) moeten indien nodig, maar ten minste jaarlijks, door gekwalificeerd vakpersoneel (verwarmings- of koelinginstallateurs) worden gecontroleerd en eventueel gereinigd.
- ▶ Controleer regelmatig de werking van de plaatselijke veiligheidsklep voor het warmtapwaterbuffervat.
- ▶ De magnesiumanode dient een eerste keer na 2 jaar en vervolgens voldoende regelmatig door de klantenservice gecontroleerd en indien nodig vervangen te worden.
De anode moet worden vervangen, als de veiligheidsstroom minder dan 0,3mA bedraagt. Na het vervangen van de anode dient de aardkabel tussen de anode en mantel van het buffervat weer te worden gemonteerd.

13.2 Jaarlijks onderhoud

- ▶ Het warmtapwaterbuffervat dient een keer per jaar door gekwalificeerd vakpersoneel (verwarmings- of koelinginstallateurs) te worden gereinigd. Laat het buffervat hiervoor eerst leeglopen. Verwijder vervolgens de styropor-bescherming van de serviceopening van het warmtapwaterbuffervat. Schroef het flensdeksel van de serviceopening.



- ▶ Stel de kwaliteit van het verwarmingswater analytisch vast. Bij afwijkingen van de voorschriften moeten onmiddellijk geschikte maatregelen worden getroffen.
- ▶ Controleer alle geïnstalleerde vuilvangers op vervuiling en reinig ze zo nodig.

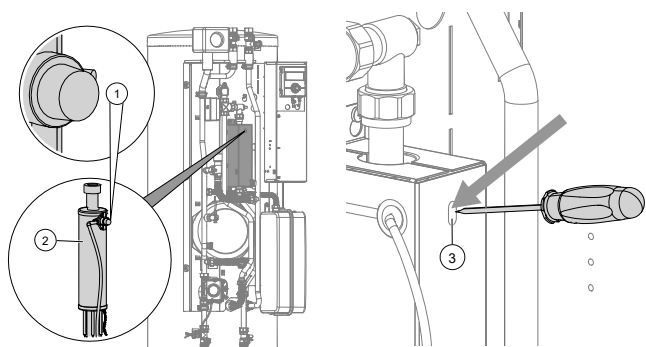
14 Storingen

- ▶ Stel de oorzaak van de storing vast via het diagnoseprogramma van de verwarmings- en warmtepompregelaar.
- ▶ Raadpleeg de lokale partner van de fabrikant of de klantenservice. Houd hierbij de storingsmelding en het apparaatnummer gereed.

14.1 Veiligheidstemperatuurbegrenzer ontgrendelen

In het elektrische verwarmingselement is een veiligheidstemperatuurbegrenzer ingebouwd. Bij een uitval van de warmtepomp of lucht in de installatie:

- ▶ Controleren of de reset-knop (①) in het midden van de veiligheidstemperatuurbegrenzer (②) uitgesprongen is (bevindt zich onder de afdekking).
- ▶ Druk de uitgesprongen resetknop (①) met een kleine schroevendraaier (③) weer in.

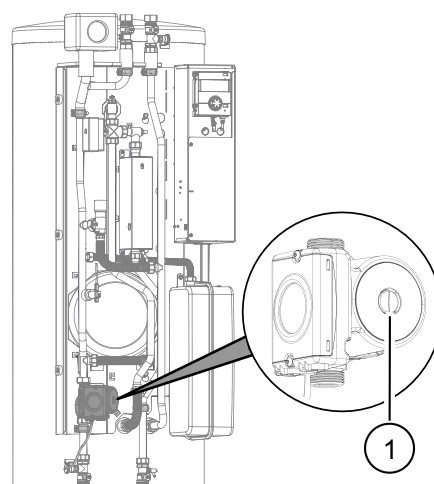


- ▶ Indien de veiligheidstemperatuurbegrenzer herhaaldelijk reageert, dient de lokale partner van de fabrikant of de klantenservice te worden geraadpleegd.

14.2 Manuele deblokkering van circulatiepomp van de verwarmingscircuit

Circulatiepompen kunnen blokkeren door sedimenten of langere stilstandperiodes. Deze blokkade kan handmatig worden verwijderd.

1. Schroef het frontpaneel van de toestel los.
2. Draai de ontluchtingschroef (①) in het midden van de circulatiepomp van de verwarmingscircuit los.



3. Steek een schroevendraaier in de opening en laat de geblokkeerde as los in de draairichting van de circulatiepomp.
4. De ontluchtingschroef (①) opnieuw plaatsen en vastdraaien.
5. Schroef het frontpaneel van de toestel vast.

15 Demontage en verwijdering

15.1 Demontage

- ▶ Sorteert de componenten volgens de materialen.

15.2 Verwijdering en recycling

- ▶ De componenten van het apparaat en de verpakkingsmaterialen dienen volgens de lokale voorschriften voor recycling te worden afgevoerd.

15.2.1 Back-up batterij

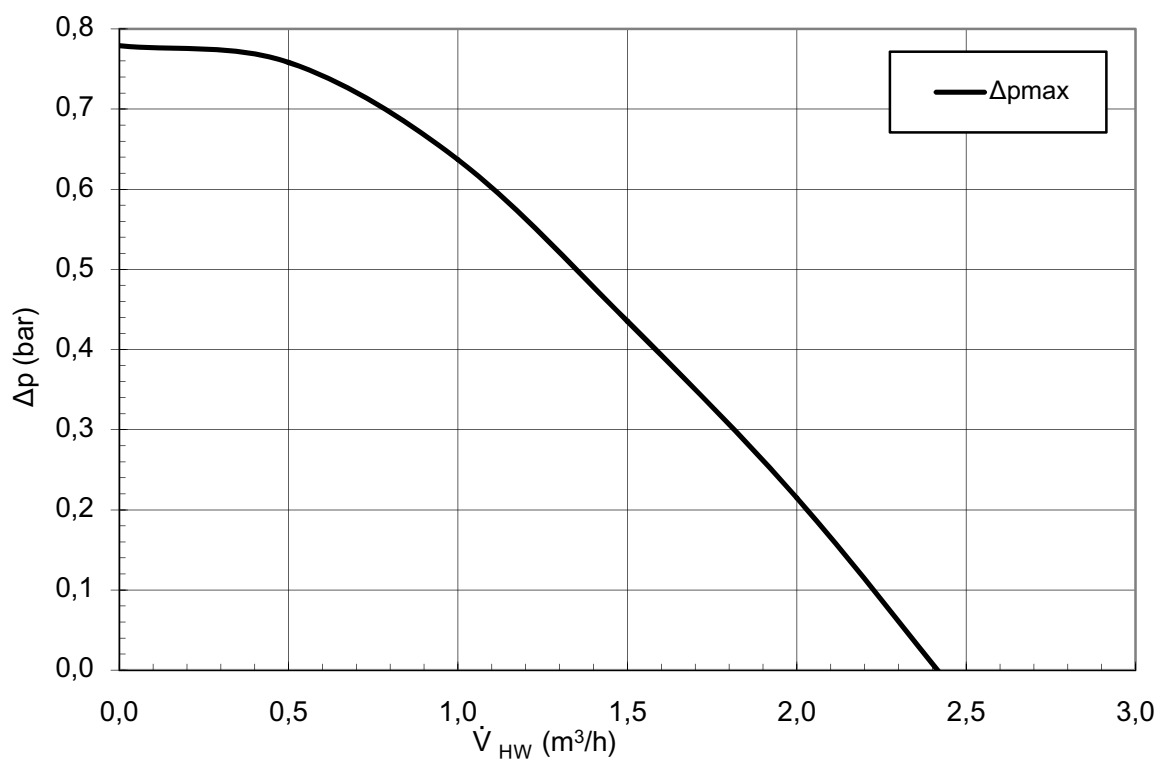
1. Schuif de back-up batterij op de printplaat van de verwarmings- en warmtepompregelaar met een schroevendraaier uit.
2. Verwijder de back-up batterij (type: CR2032, lithium) in overeenstemming met de lokale voorschriften.



Technische gegevens / leveringsomvang

HTD

Apparaatnaam		HTD
Toebehoren voor warmtepomptype		
LWD 50A - LWD 90A	• van toepassing — niet van toepassing	•
Noodzakelijk voor werking	• van toepassing — niet van toepassing	•
Opstellingsplaats		
binnen buiten	• van toepassing — niet van toepassing	• —
Conformiteit		
CE	• van toepassing — niet van toepassing	•
Verwarmingscircuit		
Efficiënte verwarming pomp	geïntegreerd: • ja — nee	•
Vrije opvoerhoogte verwarmingcircuit Δp volumestroom	bar l/h	0,40 1600
Volumestroom: minimale doorstroom maximale doorstroom	l/h	900 2000
Max. toelaatbare bedrijfsverdruk	bar	3
Max. toelaatbare bedrijfstemperatuur	°C	70
Expansievat: volume voordruk	l bar	12 1,5
Volume buffervat	l	62
3 wegklep verwarming/warm tapwater	geïntegreerd: • ja — nee	•
Energimeting	geïntegreerd: • ja — nee	•
Warmtapwaterbuffervat		
Netto-inhoud	l	180
Corrosiebescherming: zwerfstroomanode oploselektrode van magnesium	• van toepassing — niet van toepassing	— •
Warmtapwatertemperatuur	t/m °C	62
Stortvermogen 38 °C 45 °C bij verbruik van 10 l/min, buffervattemperatuur 60 °C	l l	285 230
Stortvermogen 38 °C 45 °C bij verbruik van 10 l/min, buffervattemperatuur 50 °C**	l l	215 170
Oppervlakte warmtewisselaar warmtepomp	m ²	2,3
Max. toelaatbare bedrijfsverdruk	bar	10
Algemene apparaatgegevens		
Afmetingen kast (hoogte breedte diepte)	mm mm mm	1800 600 834
Gewicht totaal	kg	150
Aansluitingen Verwarmingcircuit	...	Rp 1" IG
Warmtepomp	...	Rp 1" IG
Koud water	...	R 1" AG
Warm tapwater	...	R 1" AG
Circulatie	...	R ¾" AG
Elektrische gegevens		
Spanningscode beveiliging op alle polen warmtepomp *)	... A	3~N/PE/400V/50Hz C16
Spanningscode beveiliging stuurspanning *)	... A	1~N/PE/230V/50Hz B16
Spanningscode beveiliging elektrisch verwarmingselement *)	... A	3~N/PE/400V/50Hz B10
Beschermingsgraad	IP	20
Vermogen elektrisch verwarmingselement 3 2 1 fase		6 4 2
Circulatiepomp verwarmingcircuit: maximaal opgenomen vermogen stroomverbruik	kW A	0,07 0,31
Verwarming- en warmtepompregelaar		
	in de leveringsomvang: • ja — nee	•
Veiligheidsvoorzieningen		
Veiligheidscomponent verwarmingcircuit veiligheidscomponent warmtebron	in de leveringsomvang: • ja — nee	• —
Overstortventiel		
	geïntegreerd: • ja — nee	•
Fabrieksinstelling (bij de inbedrijfstelling aan de installatie aanpassen)	bar	0,55
Geluid		
Geluidsdruk niveau in het open terrein/geluidsvermogensniveau	dB(A) dB(A)	29 43
*) Lokale voorschriften in acht nemen **) Fabrieksinstelling		813309



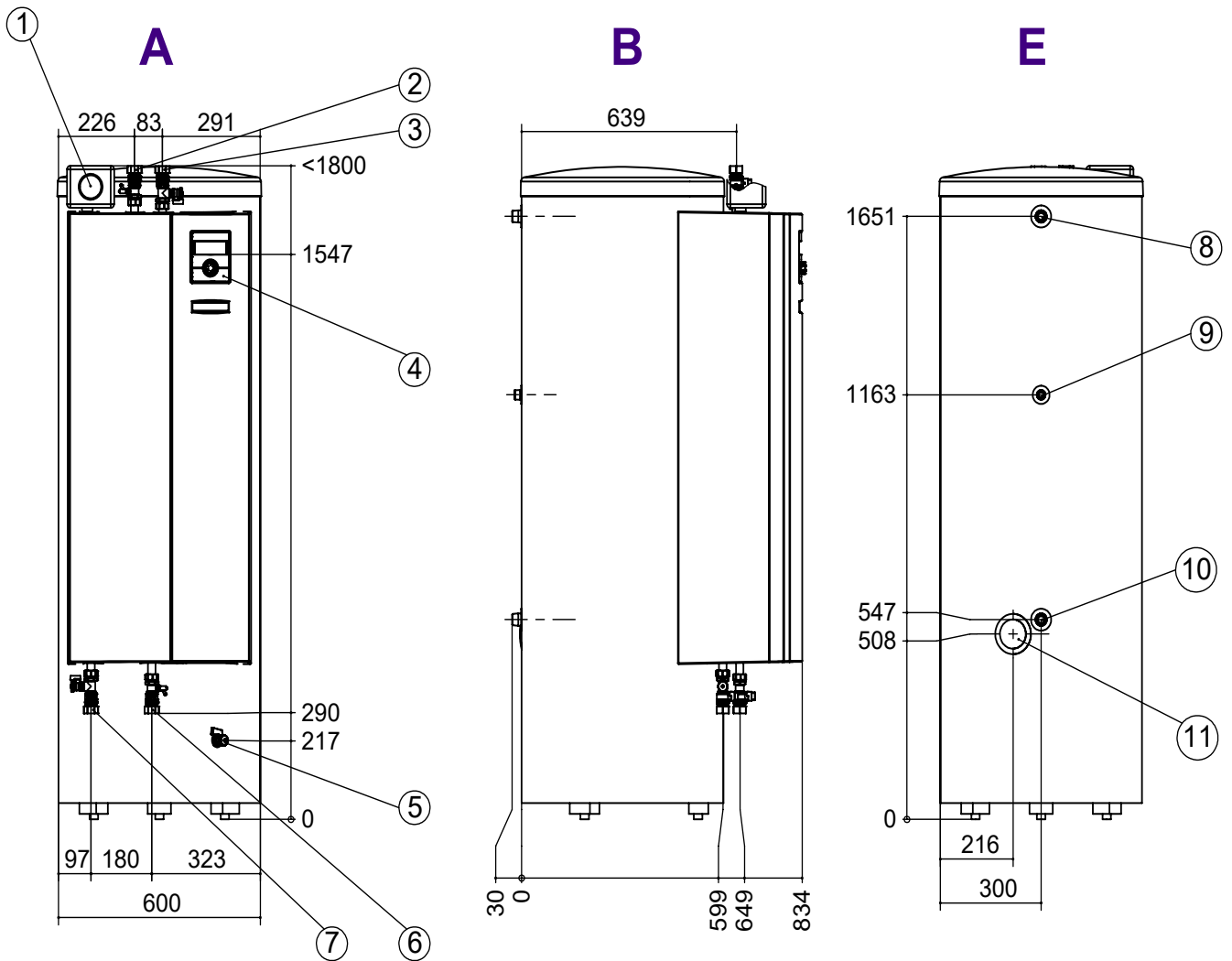
Legenda: NL812022

\dot{V}_{HW}	Volumestroom verwarmingswater
Δp_{max}	Maximale vrije opvoerhoogte



Maattekeningen

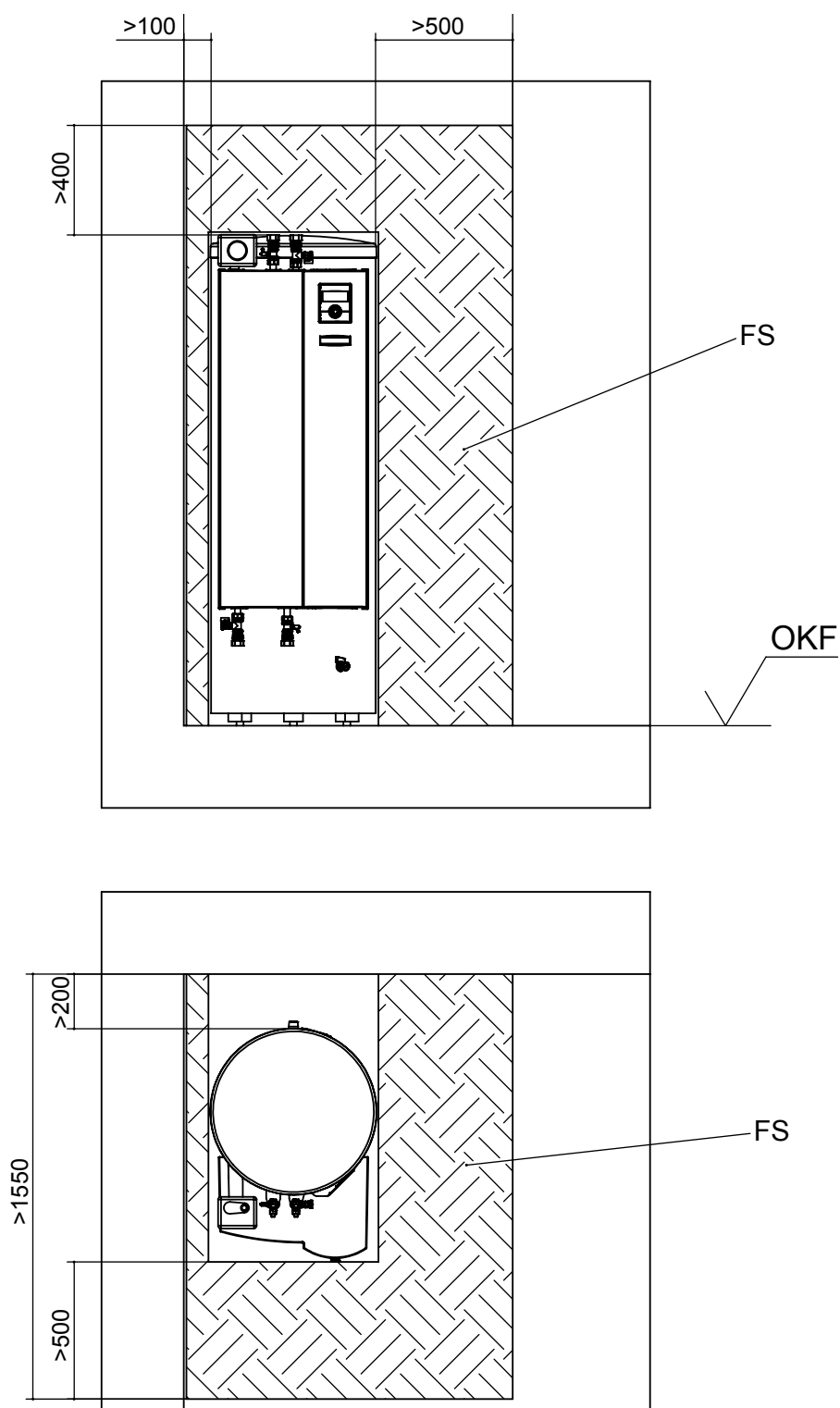
HTD



Legenda: NL819417a

Alle maten in mm.

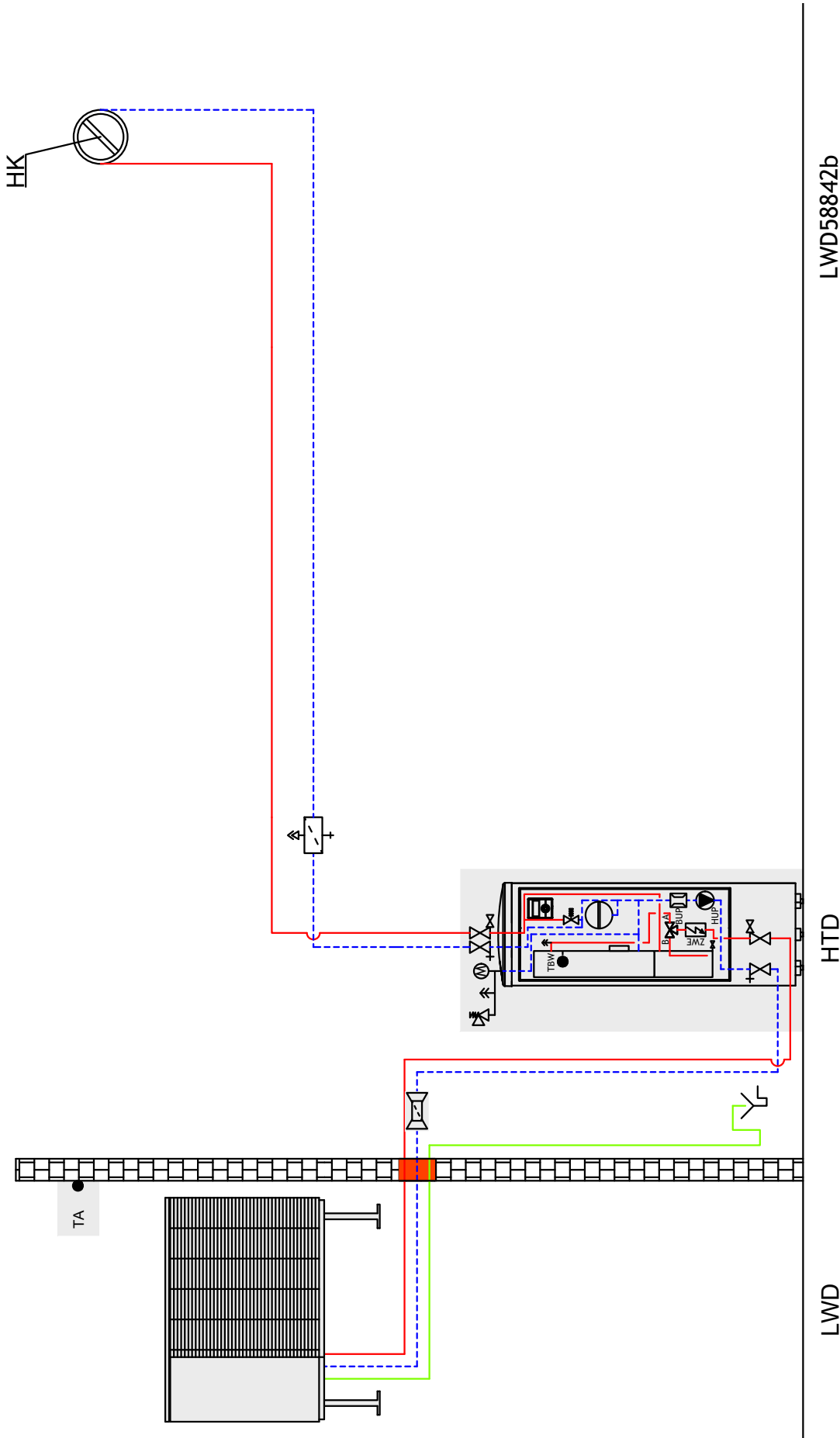
Pos.	Naam	Dim.
A	Vooraanzicht	
B	Zijaanzicht van links	
E	Achteraanzicht	
1	Veiligheidscomponent	
2	Ingang verwarmingswater (retour)	Rp 1" binnenschroefdraad
3	Uitgang verwarmingswater (aanvoer)	Rp 1" binnenschroefdraad
4	Bedieningselement	
5	Aftap buffervat	G 1/2"
6	Verwarmingswateringang (van de warmtepomp)	Rp 1" binnenschroefdraad
7	Verwarmingswateruitgang (naar de warmtepomp)	Rp 1" binnenschroefdraad
8	Warm drinkwater	R 1" buitenschroefdraad
9	Circulatie	R 3/4" buitenschroefdraad
10	Koud water	R 1" buitenschroefdraad
11	Doorvoeren voor elektrische en sensorkabels	



Legenda: NL819418

Alle maten in mm.

Pos.	Naam
FS	Vrije ruimte voor servicedoeleinden
OKF	Bovenkant montagevloer



AANWIJZING
Dit schema is een installatievoorbeeld zonder afsluit- en veiligheidsvoorzieningen, wat de vakkundige opzet ter plaatse niet vervangt.
Alle regionale normen, wetten en voorschriften moeten worden opgevolgd. De buisafmetingen moeten in het ontwerp bepaald worden.





	Flexibele koppeling	
	Afsluiter met aftap	
	Afsluiter met vuilvanger	
	Veiligheidsgroep	
	Afsluiter	
	Circulatiepomp	
	Terugslagklep	
	Overstortventiel	
	Membranexpansievat	
	Tweede warmteopwekker (ZWE)	
	3-weg-mengklep / omschakelklep	
	4-weg-mengklep / omschakelklep	
	Vuilvanger (max. 0,6 mm zeefgrootte)	
	Muurdoorvoer	
	Brineverdelers	
	Aardsonde	
	Aardcollector	
	Flowswitch	
	Bronpomp met stromingsrichting grondwater	
	Buffervat: - TPS Scheidingsbuffervat - RPS Seriebuffervat - TPSK Scheidingsbuffervat (koeling) - WTPSK Scheidingsbuffervat aan de wand gemonteerd (koeling)	
	Multifunctioneel buffervat	
	Warmtapwaterbuffervat	
	Volumestroommeter	
	Energijmeter	

	Gas- of olieketel
	Houtboorketel
	Brinedrukschakelaar
	Zwembadwarmtewisselaar
	Gescheiden warmtewisselaar / tussenwarmtewisselaar
	Warmtapwaterbuffervat zonne-energie
	Buisdoorvoer
	Drinkwaterstation (TWS)
	Ruimtebedieningsseenheid
	Dauwpuntbewaking
	Leveringsomvang warmtepomp

	Circulatiepomp / omschakelklep warm tapwater
	Mengcircuit 1/2/3 (verwarming of koelfunctie)
	Circulatiepomp verwarmingscircuit
	Circulatiepomp / omschakelklep
	Voedingskanaal circulatiepomp
	Circulatie circulatiepomp
	Warmtapwaterlaadcirculatiepomp
	Warmtebron circulatiepomp
	Buitemtemperatuursensor
	Sensor warm tapwater
	Sensor mengcircuit
	Sensor externe retour
	Sensor retour
	Aanvoersensor
	Sensor desuperheater
	Verwarmingscircuit
	Verwarming mengcircuit
	Koudecircuit
	Koeling mengcircuit
	Veiligheidspakket primair
	Veiligheidspakket secundair
	Circulatiepomp desuperheater
	Regeling (niet inbegrepen, van klant)

Split:	Omschakelklep warm tapwater / verwarming
QN10	Omschakelklep koeling / verwarming
QN12	Mengklep bijverwarming
QN11	Circulatiepomp
GP12	Buitemtemperatuursensor
BT1	Warm tapwater boven (weergave waarde)
BT7	Sensor retour
BT3	Sensor warm tapwater
BT6	Aanvoersensor koeling
BT64	Temperatuursensor, vloeibare toestand
BT15	Aanvoertemperatuur verwarming
BT25	Retourtemperatuur verwarming / koeling
BT71	Sensor ketel
BT52	Ruimtetemperatuursensor
BT50	Aanvoer verwarming
XL1	Retour verwarming / koeling
XL2	Koudwater
XL3	Warm tapwater
XL4	Circulatie
XL5	Aanvoer koeling
XI10	Vloeibaar koudemiddel
XL13	Gasvormig koudemiddel
XL14	Aanvoer tweede warmteopwekker
XL18	Retour tweede warmteopwekker
XL19	Klem tweede warmteopwekker
X2	Uitbreidingsprintplaat Split
EP Split	(niet inbegrepen bij de levering)

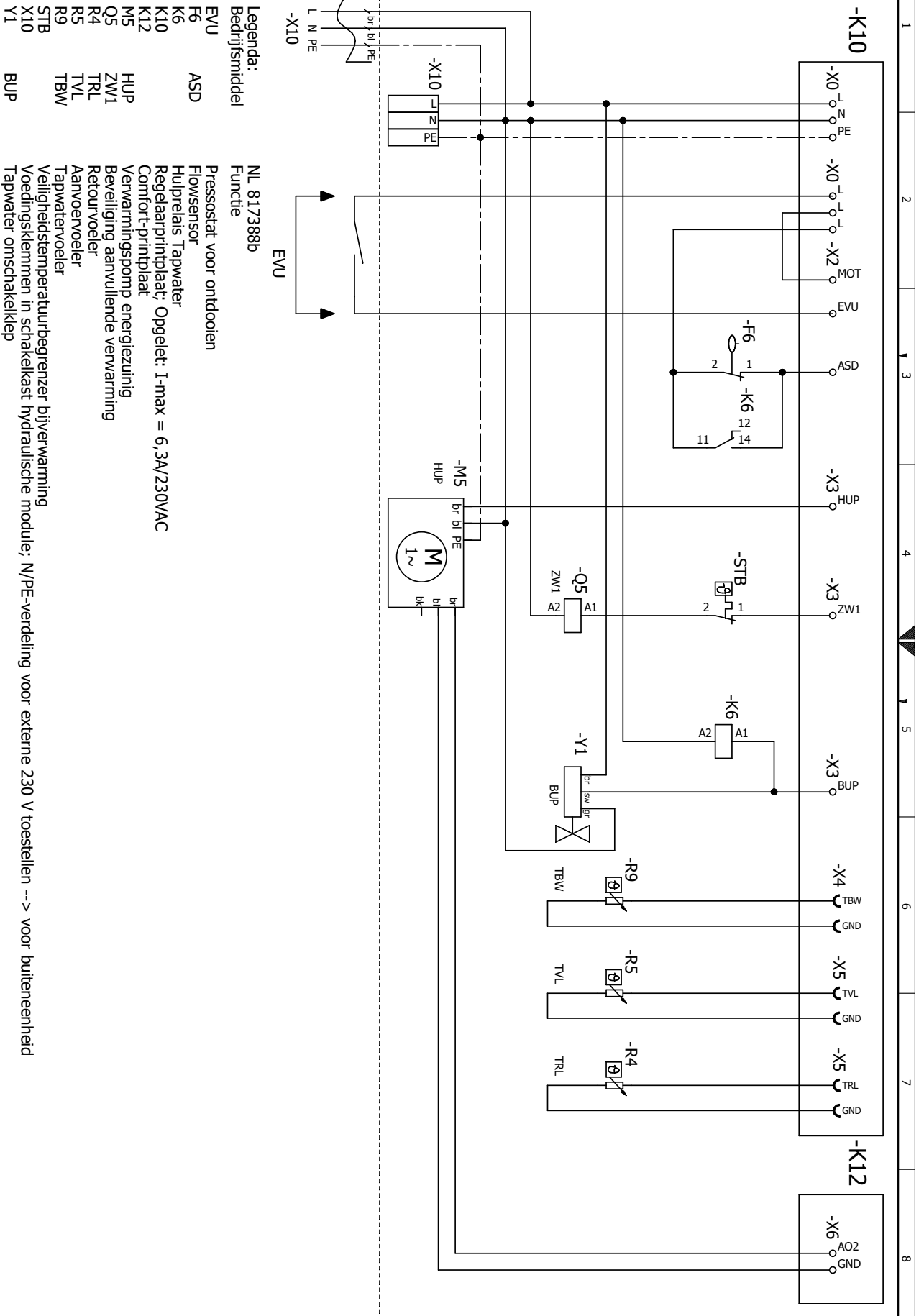
Regeling (niet inbegrepen, van klant) / nderdelen ter plaatse:
 Onderdelen en componenten in de kleur "grijs" moeten door de klant worden geleverd en ook met een door de klant geleverd regelsysteem worden bediend. De temperatuurverschilregeling SLP van de extra printplaat is hiervan uitgezonderd.

Generaal:
 Leidingen, fittingen en armaturen moeten worden ontworpen en geïsoleerd volgens de geldende en geldige normen, richtlijnen en erkende regels van de techniek (b.v.: dampdiffusiedichte isolatie als de temperatuur onder het dauwpunt daalt).



Stroomschema 2/2

HTD











ait-deutschland GmbH
Industriestraße 3
D-95359 Kasendorf

E info@alpha-innotec.de
W www.alpha-innotec.de



alpha innotec – een merk van ait-deutschland GmbH