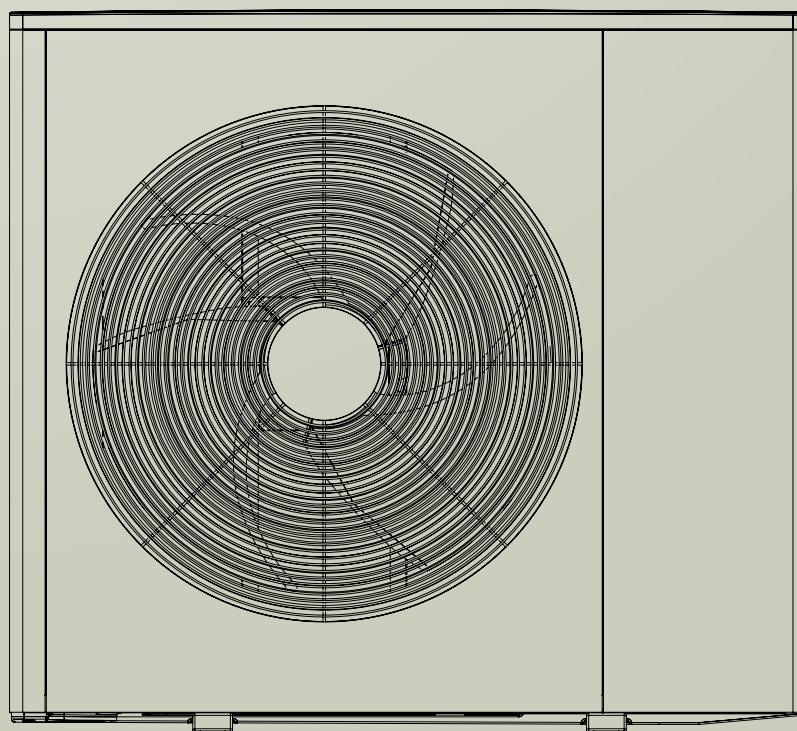


Installatiehandleiding

Hybrox SE

Lucht/water-warmtepomp



NL

83028200dNL

Vertaling van de oorspronkelijke gebruiksaanwijzing

Inhoudsopgave

1 - Belangrijke informatie	4
2 - Levering en transport.....	6
3 - Opbouw van de warmtepomp.....	10
4 - Buisaansluitingen.....	21
5 - Elektrische aansluitingen	23
6 - Inbedrijfstelling en instelling.....	26
7 - Besturing.....	27
8 - Service.....	30
9 - Comfortstoring.....	31
10 - Accessoires	35
11 - Technische gegevens	36

1 - Belangrijke informatie

Veiligheidsinstructies

In deze handleiding worden installatie- en servicewerkzaamheden beschreven die door vakpersoneel moeten worden uitgevoerd.

Deze handleiding blijft bij de klant.

Symbolen

Uitleg van de symbolen die in deze handleiding kunnen staan.



OPMERKING!

Dit symbool geeft een gevaar aan voor personen en machines.



LET OP!

Dit symbool verwijst naar belangrijke informatie over wat bij de installatie of het onderhoud van de installatie in acht moet worden genomen.

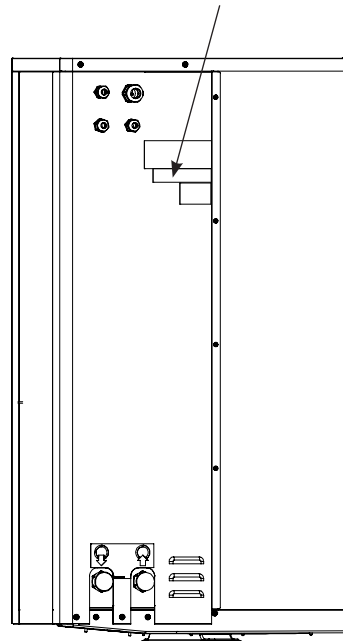


TIP!

Dit symbool geeft tips die het gebruik van het product vergemakkelijken.

Serienummer

Het serienummer vindt u aan de achterkant.



LET OP!

U hebt het serienummer van het product nodig voor service- of ondersteuningsvragen.

Markering

Uitleg van de symbolen die op de productetiketten kunnen staan.



A3

Brandgevaar



Lees de gebruikershandleiding



Lees de installateurshandleiding

Compatibele regelaars (niet inbegrepen)

De warmtepomp moet worden aangesloten op een regelaar, die apart moet worden aangekocht.

Controle van de installatie door de installateur

Volgens de geldende voorschriften moet de verwarmingsinstallatie vóór de ingebruikname worden onderworpen aan een installatiecontrole. Deze controle mag alleen worden uitgevoerd door bevoegd personeel. Vul ook de pagina met de installatiegegevens in de handleiding in.

✓	Beschrijving	Opmerkingen / Meetwaarden	Handtekening	Datum
	Verwarmingsmedium (pagina 15)			
	Waterkwaliteit gecontroleerd			
	Systeem gespoeld			
	Systeem ontlucht			
	Filterkogelklep			
	Afsluitkleppen			
	Afvoerklep			
	Expansieklep			
	Manometer (waterdruk)			
	Veiligheidsklep (openingsdruk)			
	3-wegklep (alleen als er een warmwaterboiler is geïnstalleerd)			
	Stroom (pagina 17) (*)			
	Voedingsspanning, L-N			
	Stroomkabel (draaddikte, aantal geleiders)			
	Communicatiekabel (draaddikte, aantal geleiders, afgeschermd)			
	Zekeringen van de stroomvoorziening (zekeringgrootte, zekeringstype: snel of vertraagd)			
	Veiligheidsschakelaar			
	Aardingsschakelaar			
	Verwarmingskabel type			
	Zekering verwarmingskabel (F3) (zekeringgrootte, alleen indien gewijzigd ten opzichte van de fabrieksinstelling)			
	Warmtepomp geadresseerd (alleen bij cascade-schakeling)			
	Koelmodus geactiveerd (nee/ja)			
	Condenswaterleiding			
	Condenswaterleiding			
	Dikte van de isolatie voor condenswaterleiding			
	Verwarmingskabel, indien aanwezig (vermogen, lengte)			
	Software (**)			
	Regelaar software (uitvoering)			
	Warmtepomp software (uitvoering)			

(*) Om schade aan de elektronica van de warmtepomp te voorkomen, dient u de aansluitingen en de netspanning te controleren voordat u de warmtepomp op het stroomnet aansluit.

(**) De software van het product moet up-to-date zijn (nieuwste versie). Instructies voor het updaten van de software vindt u in de handleiding van de regelaar.

2 - Levering en transport

Transport

Het apparaat moet rechtop worden vervoerd en opgeslagen.



OPMERKING!

Zorg ervoor dat de warmtepomp tijdens het transport niet kan omkantelen.

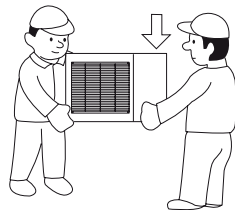
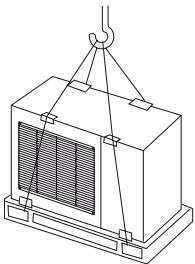
Zorg ervoor dat de warmtepomp tijdens het transport niet is beschadigd.

VERPLAATSEN VAN DE WEG NAAR DE INSTALLATIE-PLAATS

Als de ondergrond het toelaat, wordt aangeraden een steekwagen te gebruiken om het apparaat naar de installatieplaats te vervoeren.

Moet het apparaat over een zachte ondergrond worden verplaatst, zoals een grasveld, dan raden we aan een kraanwagen te gebruiken om het apparaat naar de installatieplaats te hijsen. Als het apparaat met een kraan wordt opgetild, moet de verpakking intact zijn.

Als er geen kraanwagen kan worden gebruikt, kan het apparaat worden vervoerd met een verlengde steekwagen. Het moet aan de zwaardere zijde worden vastgehouden en er zijn twee personen nodig om het op te tillen.



VERPLAATSEN VAN HET PALLET NAAR DE DEFINITIEVE INSTALLATIEPLAATS

Verwijder vóór het heffen de verpakking en de beveiligingsband van het pallet. Leg hijsbanden om elke voet van het apparaat. Voor het tillen zijn minstens twee personen nodig.

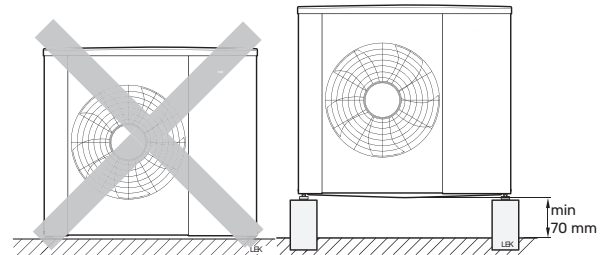
VERWIJDERING

Bij het afvoeren verwijdert u de warmtepomp in omgekeerde volgorde. Til deze in dat geval op aan de bodempilaar en niet aan het pallet!

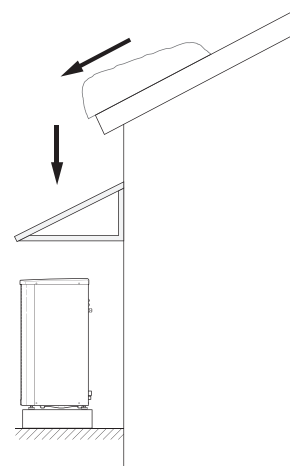
Opstellingsplaats

- Plaats de warmtepomp op een geschikte plaats buiten om te voorkomen dat bij een lekkage koudemiddel via ventilatieopeningen, deuren of soortgelijke openingen kan ontsnappen en er verder geen gevaar voor mensen of eigendommen ontstaat.
- Als de warmtepomp wordt geplaatst op een locatie waar eventueel ontsnappend koudemiddel zich kan verzamelen (bijv. onder het grondniveau in een laagte of verlaagde nis), moet de installatie voldoen aan dezelfde eisen die gelden voor gasdetectie en ventilatie in machineruimtes. In dergelijke gevallen moeten ook de vereisten met betrekking tot mogelijke ontstekingsbronnen in acht worden genomen.

- Plaats het apparaat niet direct op gras of een andere niet-vaste ondergrond.
- Plaats het apparaat op een stevige, horizontale ondergrond met voldoende draagvermogen, bij voorkeur een betonnen fundering. Als er betonplaten worden gebruikt, moeten deze op asfalt of grind liggen. Zet het apparaat vast met 4 bouten. (Zie afbeelding). Gebruik de 4 meegeleverde trillingsdempers zodat het apparaat goed verankerd is en trillingen en geluid worden verminderd.

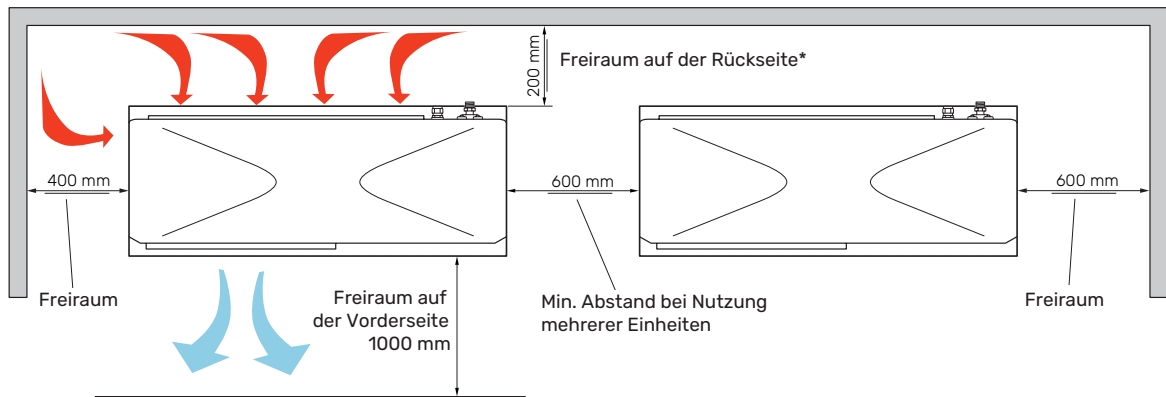


- De onderkant van de verdamper moet zich minimaal op de hoogte van de gemiddelde lokale sneeuwhoogte bevinden. De fundering moet minstens 70 mm hoog zijn.
- Het apparaat mag niet tegen dunne muren, zoals die van slaapkamers, worden geplaatst.
- Zorg er ook voor dat de plaatsing van de warmtepomp geen overlast veroorzaakt voor uw burens.
- Het apparaat moet altijd zo worden geplaatst dat er geen buitenlucht rond het apparaat kan circuleren. Anders worden het vermogen en het rendement nadelig beïnvloed.
- De verdamper moet worden beschermd tegen directe windinvloed, omdat die de ontdooifunctie kunnen verstoren. Plaats het apparaat daarom zo dat er geen wind op de verdamper waait.
- Door het ontdooien kunnen zich grote hoeveelheden condenswater en water vormen. Zorg ervoor dat dit water kan wegvloeien door geschikt materiaal te gebruiken (zie hoofdstuk "Condenswater").
- Let er bij de installatie op dat de warmtepomp niet wordt bekrast.
- Wanneer er gevaar bestaat voor neervallende sneeuw van het dak, moet boven de warmtepomp, de buizen en de kabels een beschermdak of iets dergelijks worden geplaatst.



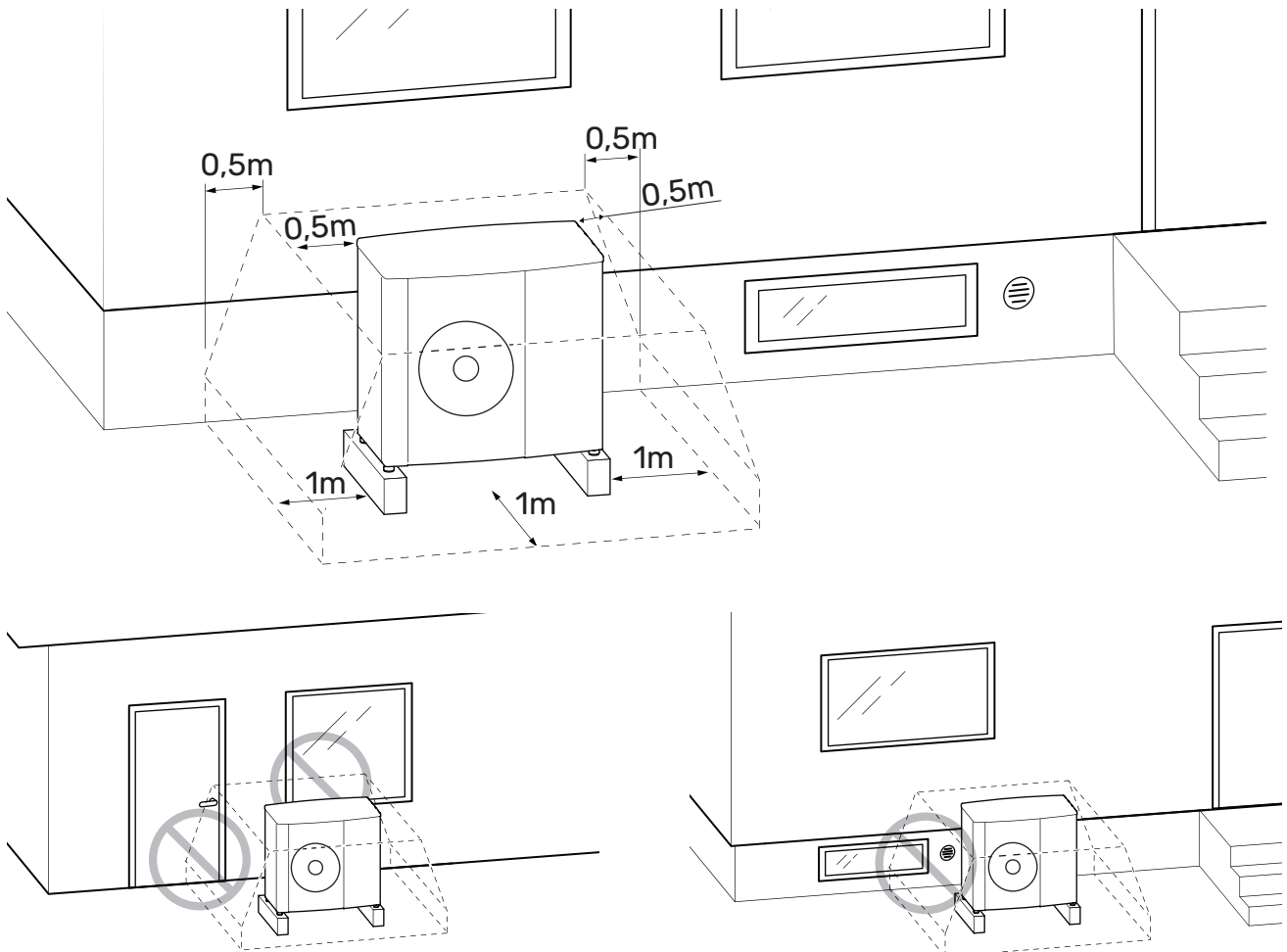
INSTALLATIEPLAATS

De afstand tussen het apparaat en de muur van het huis moet minimaal 200 mm bedragen (op plaatsen die aan wind zijn blootgesteld niet meer dan 500 mm). De vrije ruimte boven het apparaat moet minstens 1000 mm bedragen. De vrije ruimte aan de voorkant moet voor eventuele toekomstige onderhoudswerkzaamheden minimaal 1000 mm bedragen.



VEILIGHEIDSAFSTAND

Houd bij het plaatsen van de warmtepomp de nodige veiligheidsafstand tot ramen, deuren en kleppen aan. De betreffende afstanden vindt u op de onderstaande afbeelding.



Condenswater

Sluit de meegeleverde afvoerslang aan op het gat in de bodemplaat om het condenswater af te laten.



OPMERKING!

Voor de werking van de warmtepomp is het belangrijk dat de condenswaterafvoer correct geïnstalleerd wordt en de uitlaat van de condenswaterslang zo geplaatst is dat het gebouw niet beschadigd kan worden. De condenswaterafvoer moet regelmatig worden gecontroleerd, vooral in de herfst. Reinig ze indien nodig.

- Het condenswater (max. 50 l/dag) moet via een buis naar een geschikte afvoer worden geleid, waarbij buiten een zo kort mogelijke afstand wordt aanbevolen.
- Om bevriezing te voorkomen, moet het deel van de buis dat kan bevroren worden verwarmd door de verwarmingskabel.



TIP!

De slang met verwarmingskabel voor het afvoeren van condenswater is niet bij de levering inbegrepen. Om een perfecte werking te garanderen, dient u de accessoires van de KVR te gebruiken.

- Leg de slang van de warmtepomp naar beneden.
- De uitlaat van de condenswaterslang moet zich op een vorstvrije diepte bevinden.
- Gebruik een sifon bij installaties waarbij luchtcirculatie in de condenswaterleiding kan optreden.

BEDIENING VAN HET VERWARMINGSELEMENT VAN DE BODEMPLAAT

Het verwarmingselement van de bodemplaat wordt tijdens de ontdooicyclus van stroom voorzien.

AFVOER VAN HET CONDENS WATER



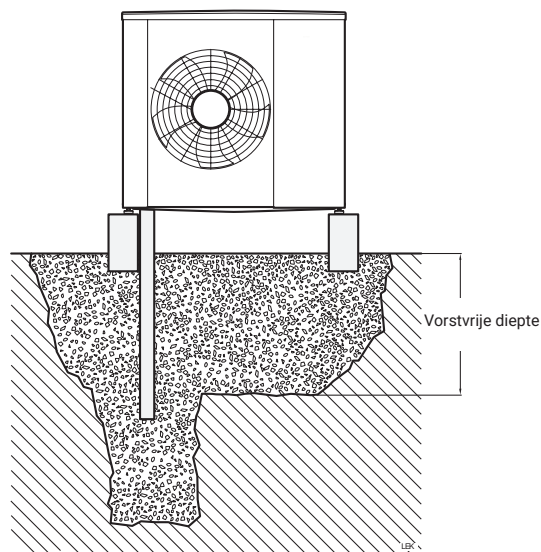
LET OP!

Als geen van de aanbevolen alternatieven wordt gebruikt, moet echter worden gezorgd voor voldoende afvoer van condenswater.

Grindvulling

Als het huis een kelder heeft, moet de grindvulling zo worden geplaatst dat het condenswater geen schade aan het gebouw veroorzaakt.

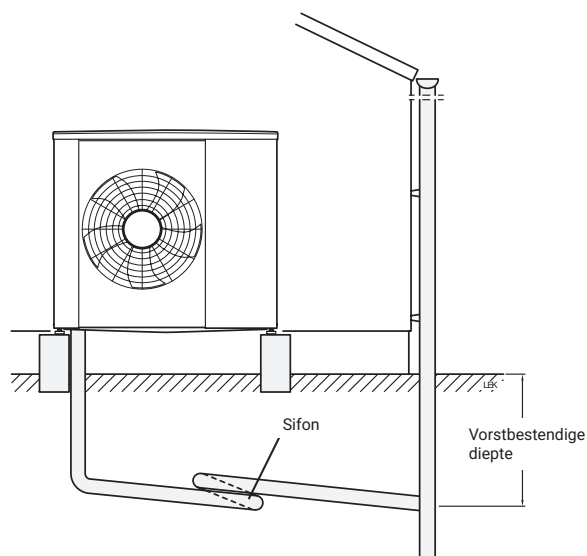
Anders kan de grindvulling direct onder de warmtepomp worden geplaatst.



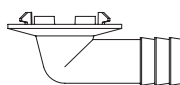
Afvoerpijpuitlaat

Leg de slang van de warmtepomp naar beneden.

De condenswaterleiding moet voorzien zijn van een sifon om luchtcirculatie in de buis te voorkomen.



Accessoires (meegeleverd met het apparaat)



Aansluiting voor afvoerslang Ø 18



Trillingsdemper (4 stuks)



Jumper (1 stuks)

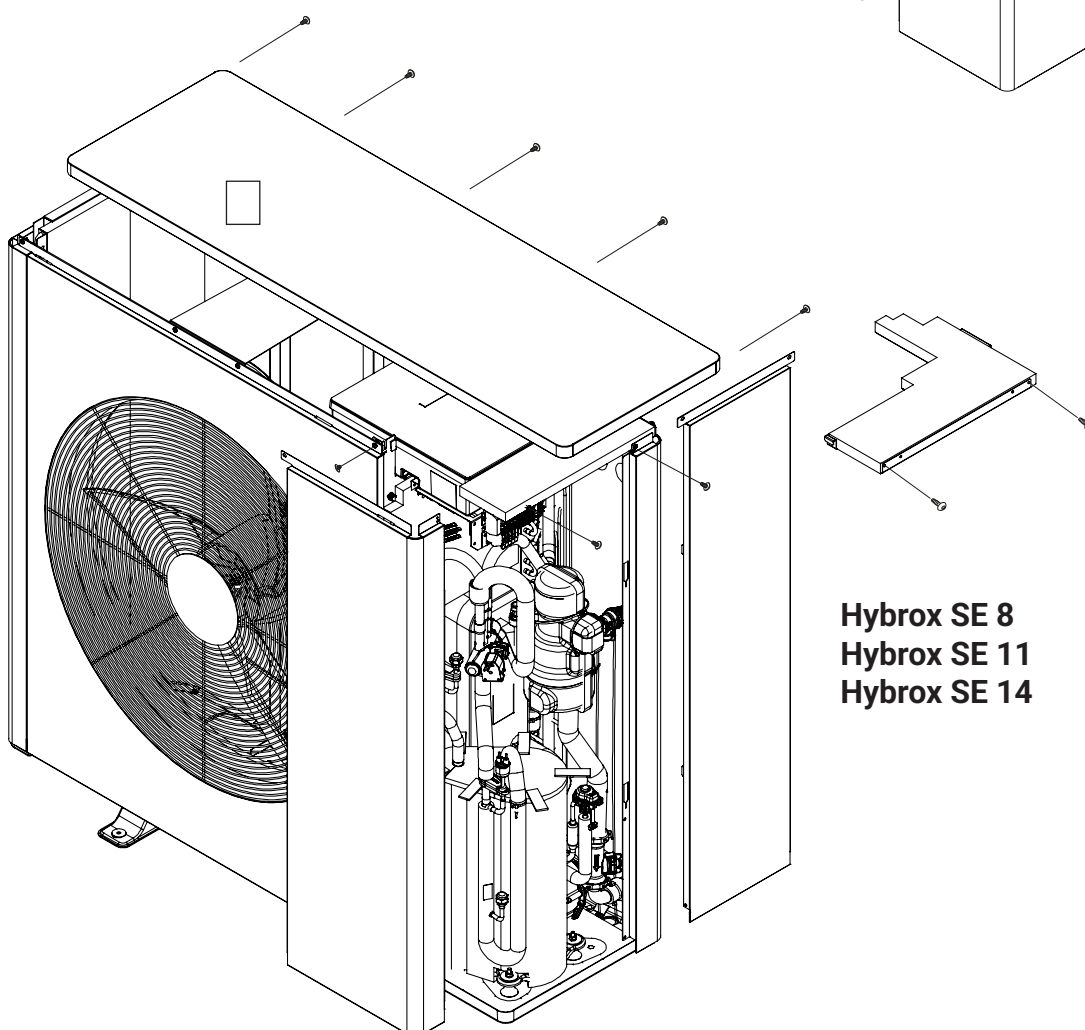
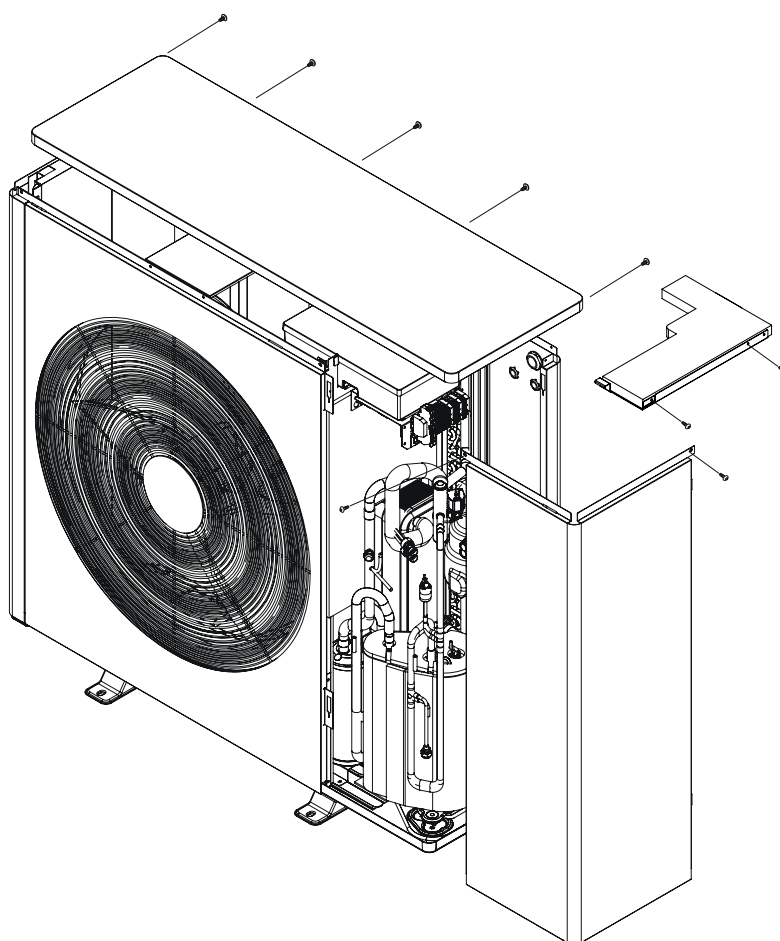


1 x Filterkogelklep (G1") (QZ2)

Demontage van de afdekkingen aan de zijkant en de afdekking aan de bovenkant

Draai de schroeven los, til de afdekking aan de bovenkant op en verwijder het plaatwerk met de isolatie evenals de afdekking aan de zijkant.

Hybrox SE 5

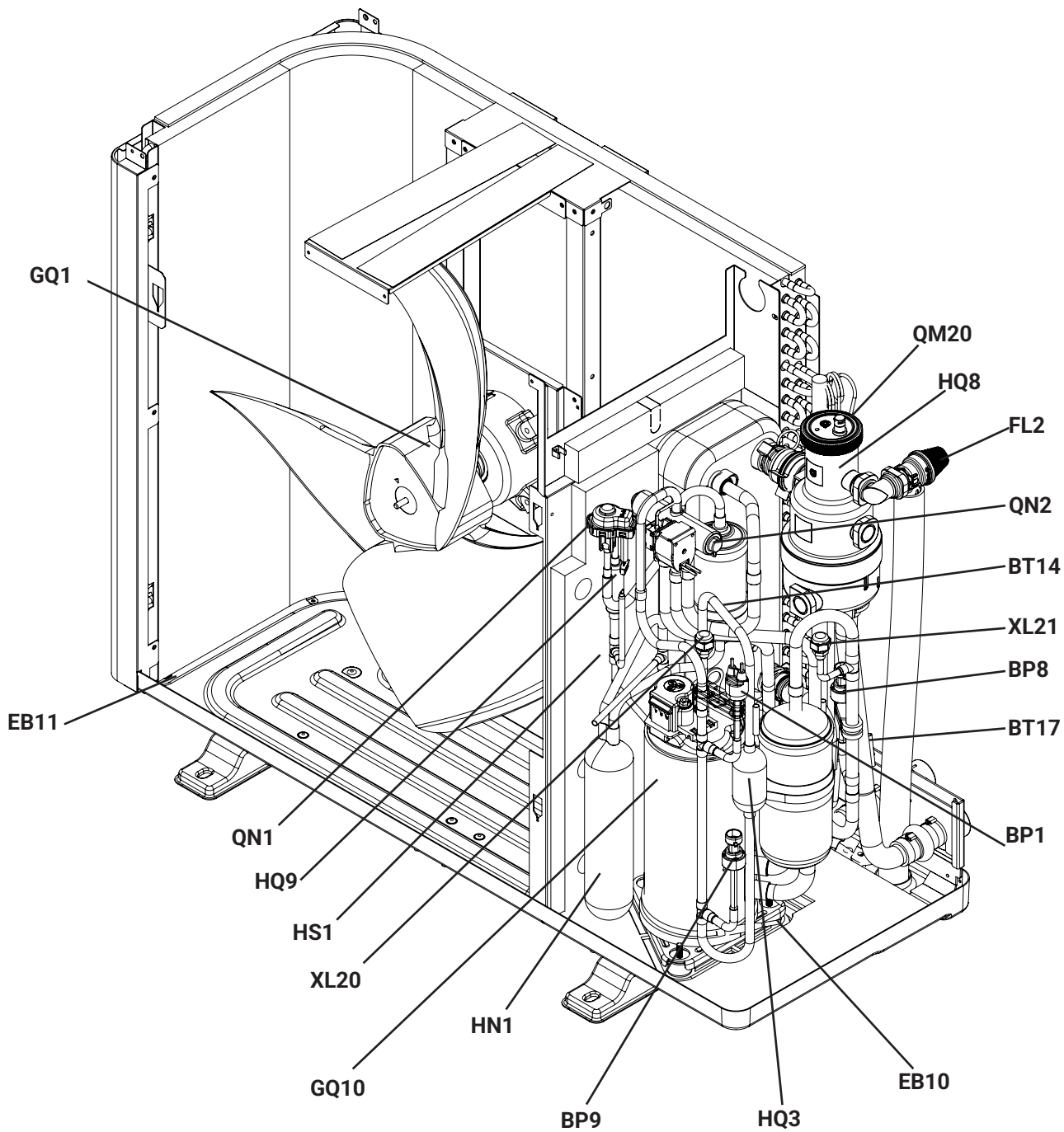


Hybrox SE 8
Hybrox SE 11
Hybrox SE 14

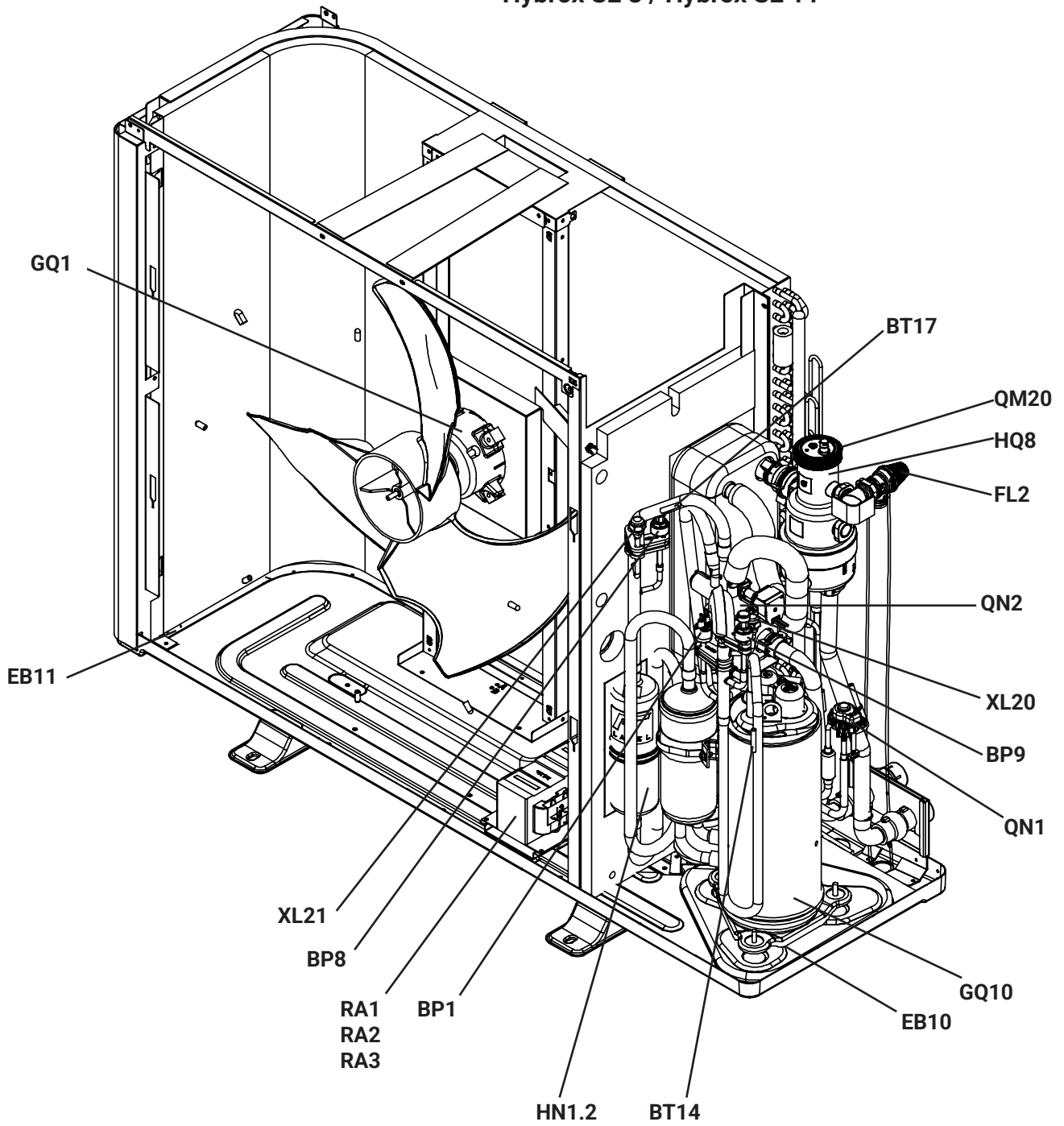
3 - Opbouw van de warmtepomp

Algemeen

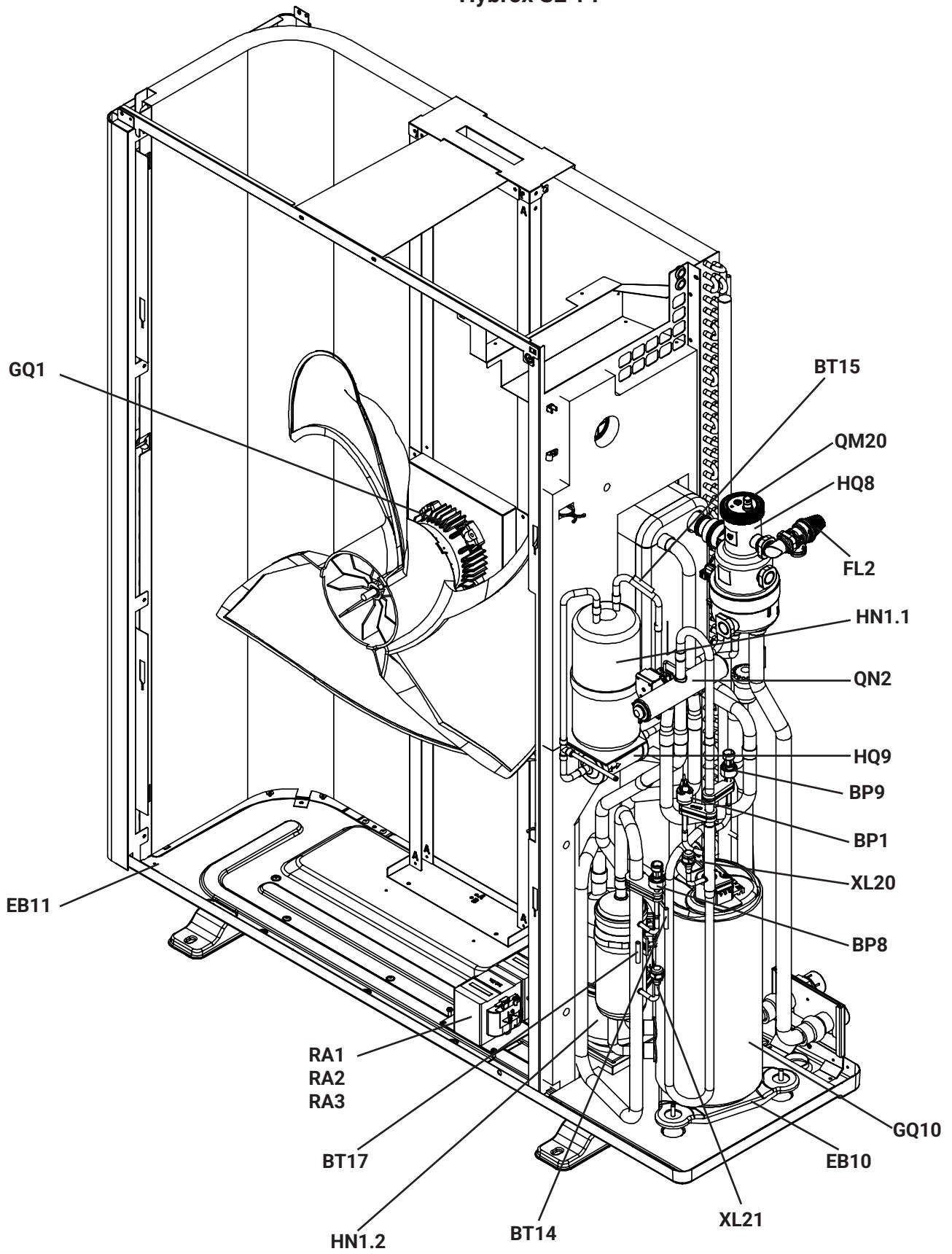
Hybrox SE 5



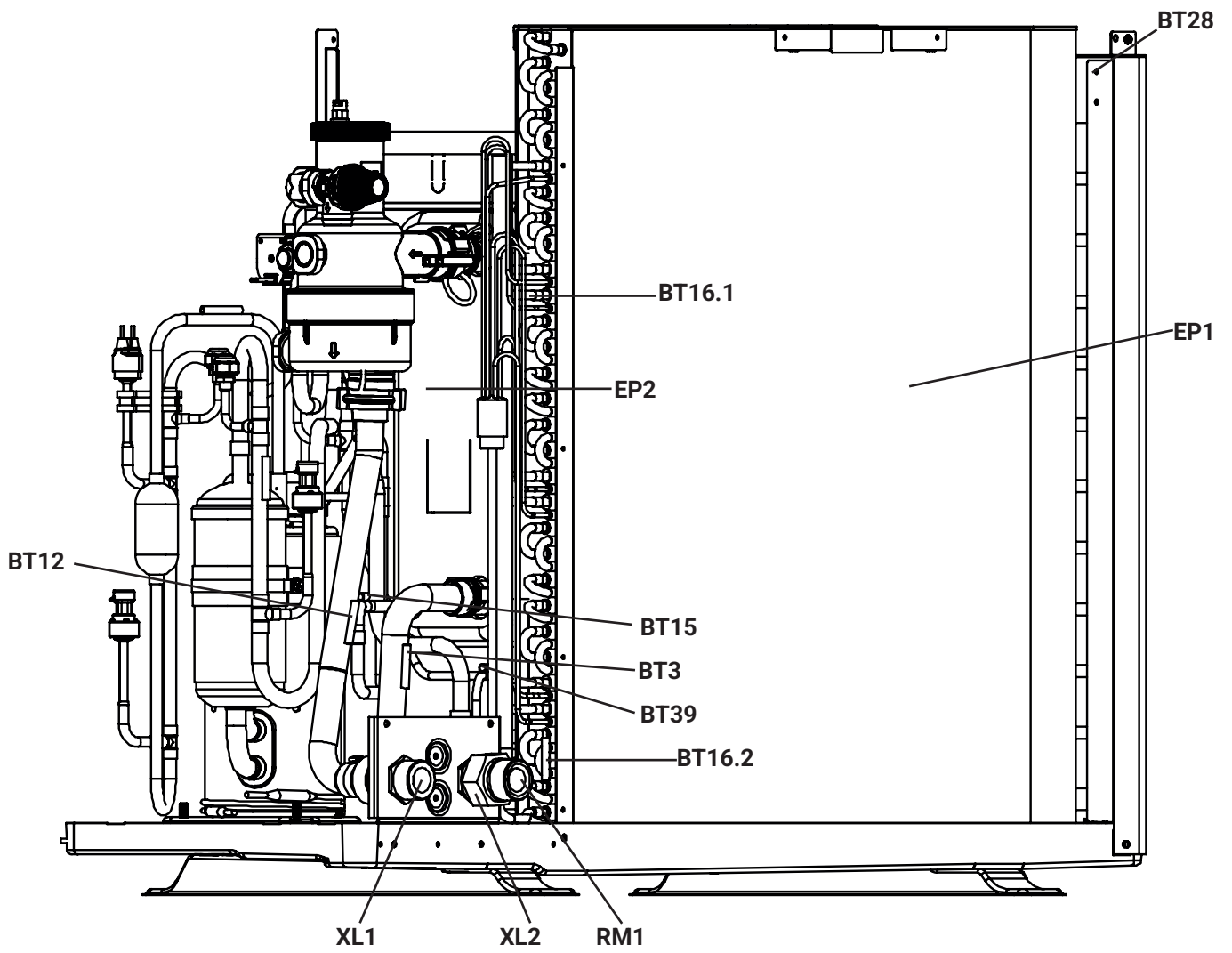
Hybrox SE 8 / Hybrox SE 11



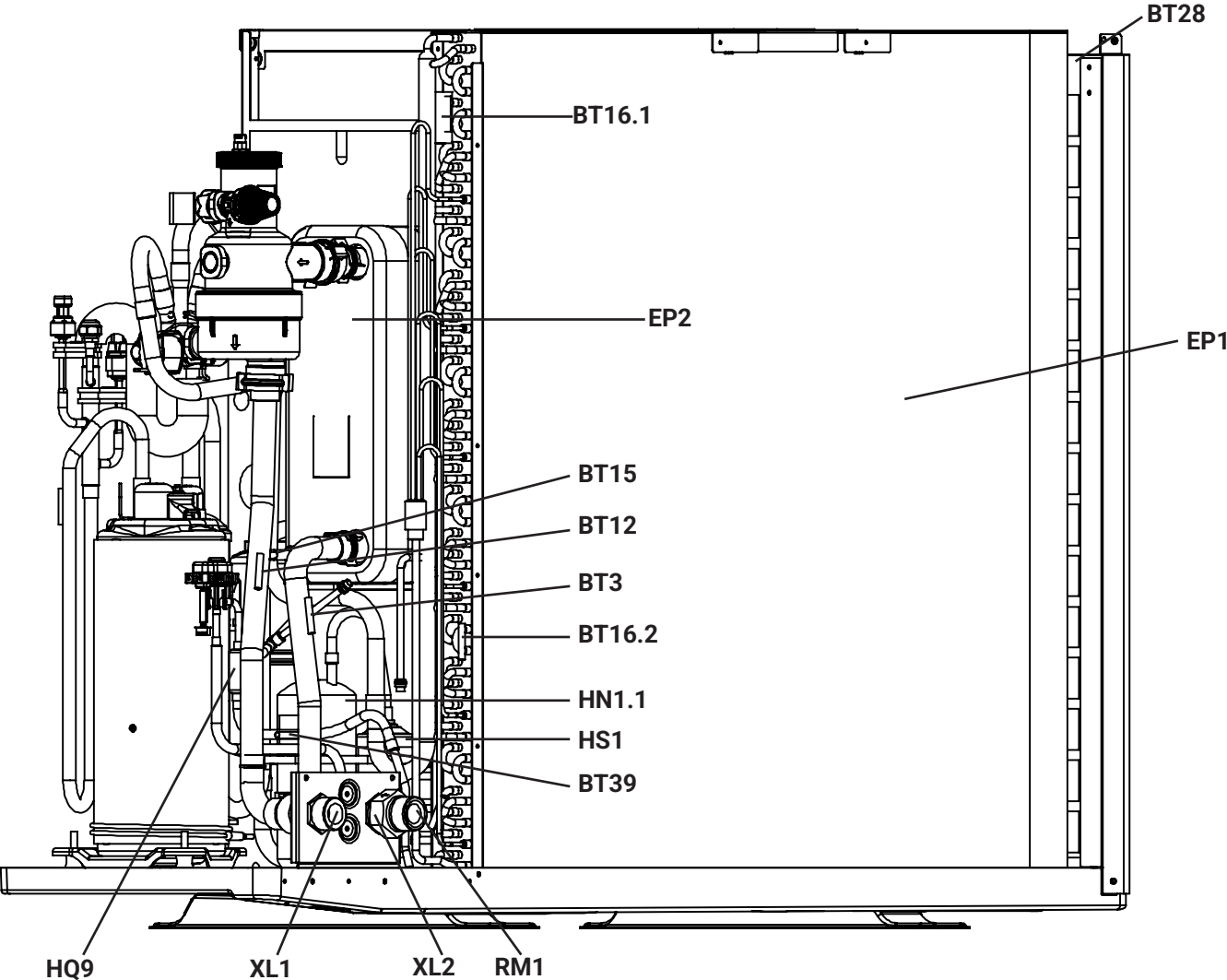
Hybrox SE 14



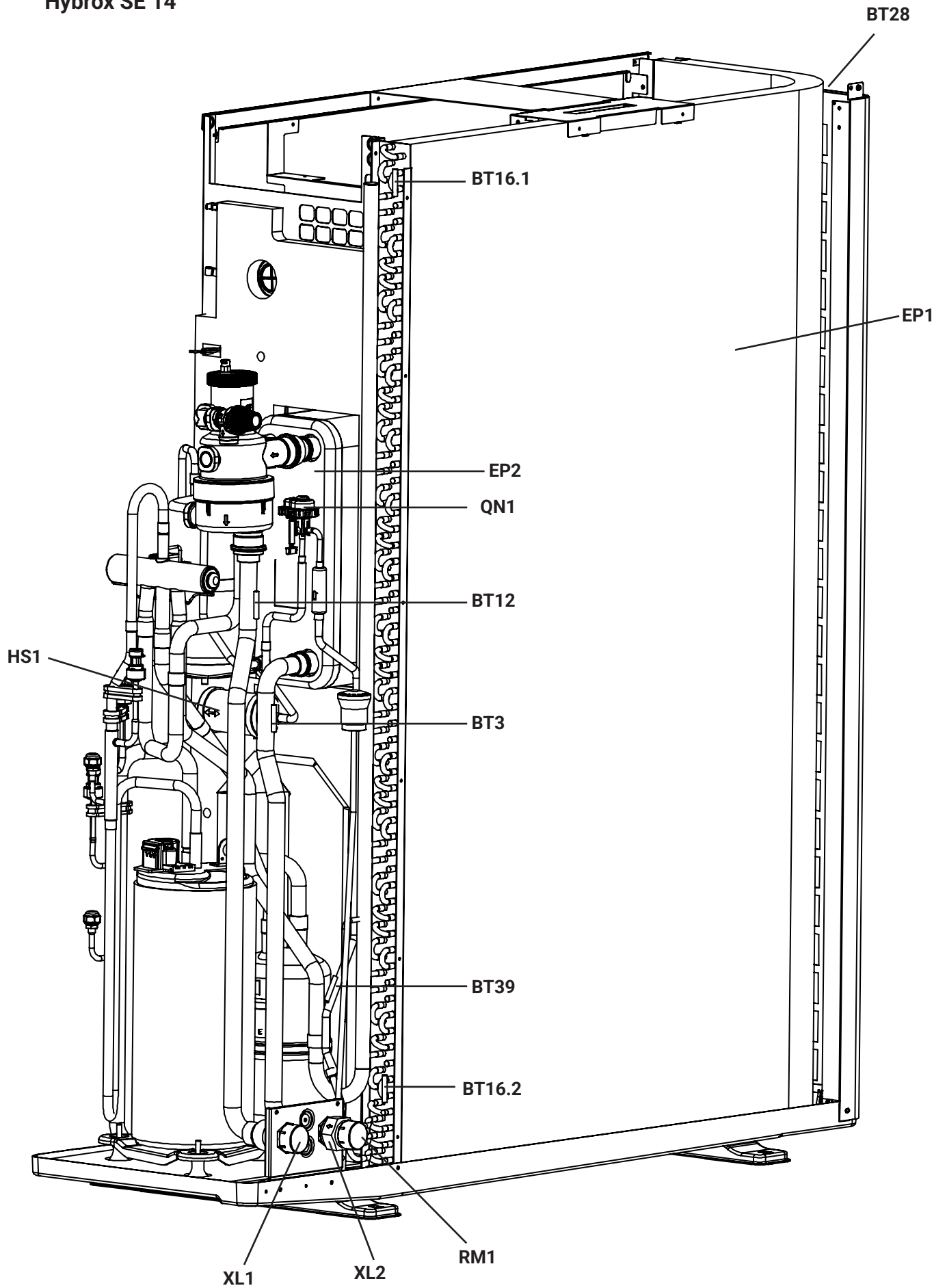
Hybrox SE 5



Hybrox SE 8 / Hybrox SE 11

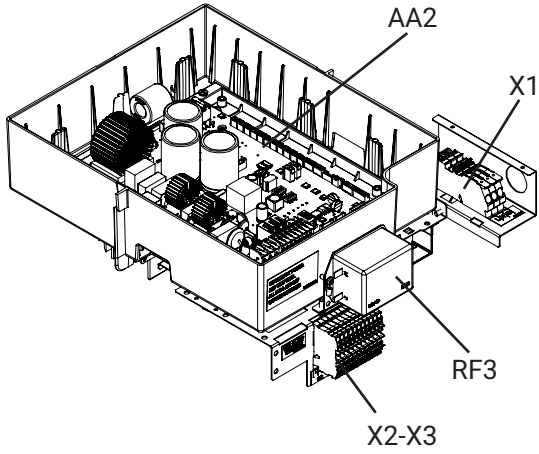


Hybrox SE 14

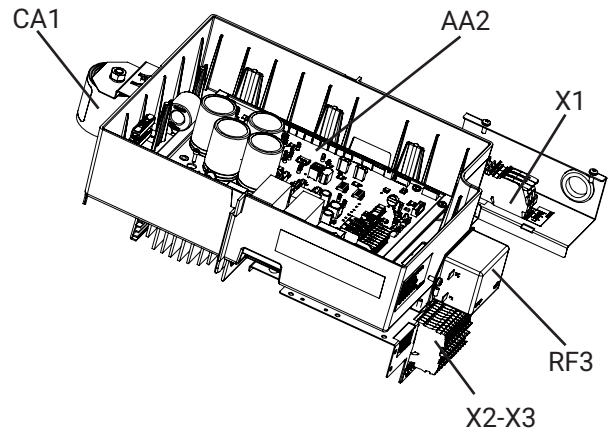


Schakelkast 1x230 V

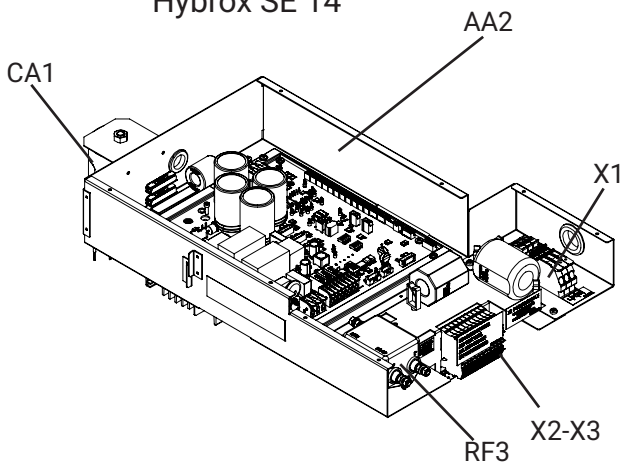
Hybrox SE 5



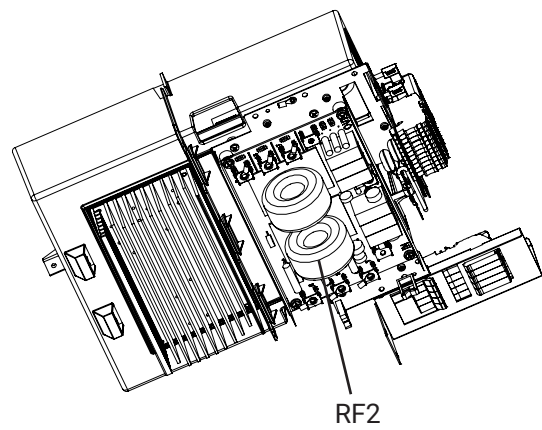
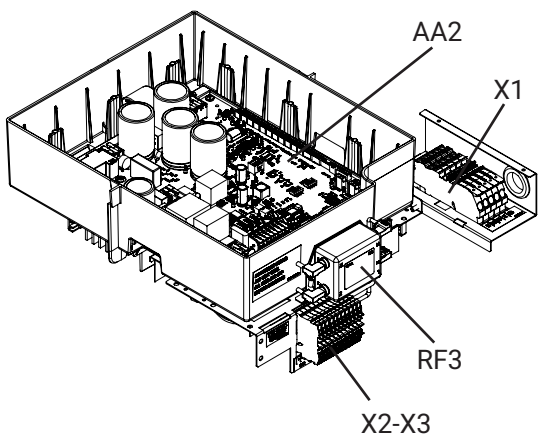
Hybrox SE 8/11



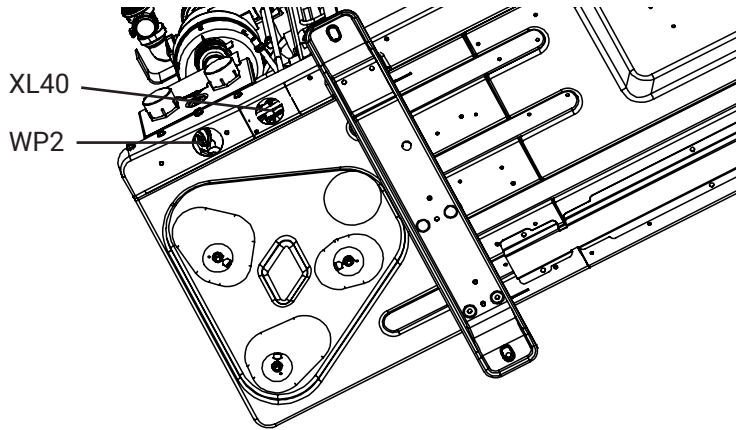
Hybrox SE 14



Schakelkast 3x400V

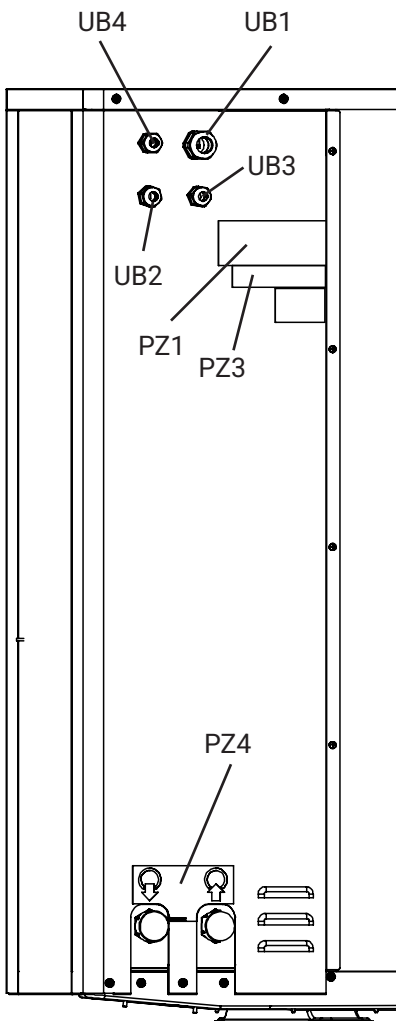


Vloerplaat

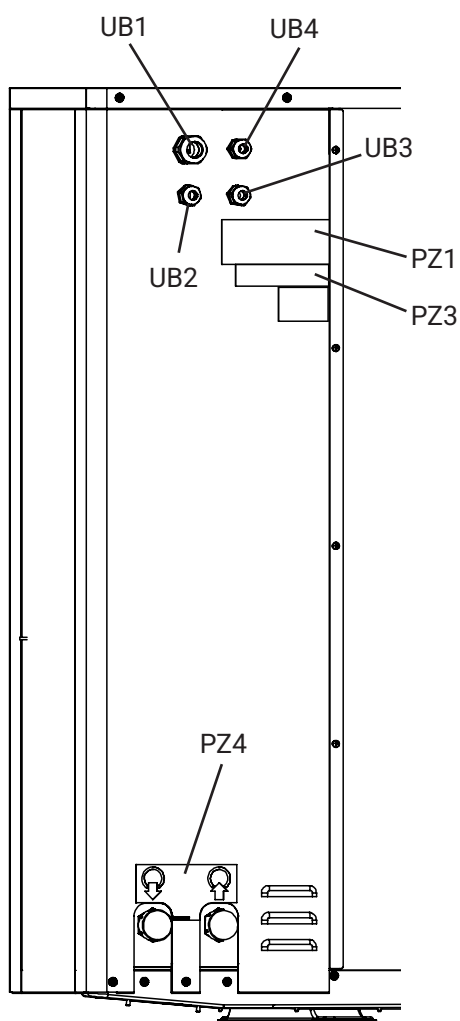


Achterpaneel

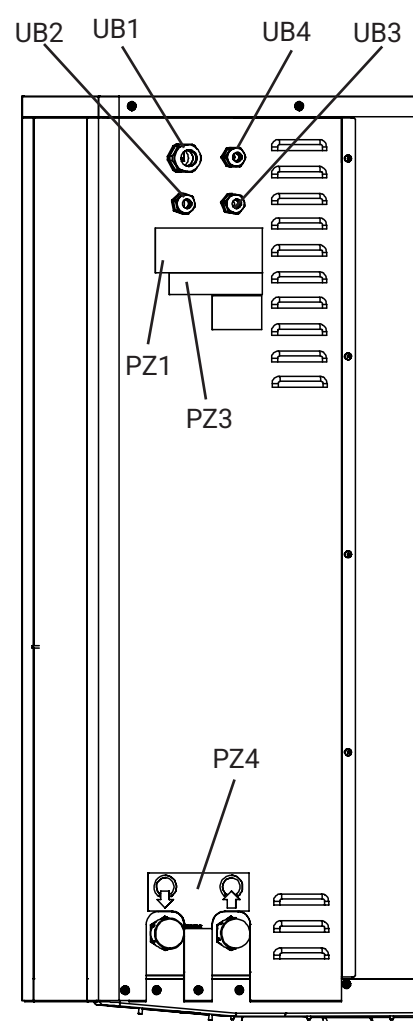
Hybrox SE 5



Hybrox SE 8/11

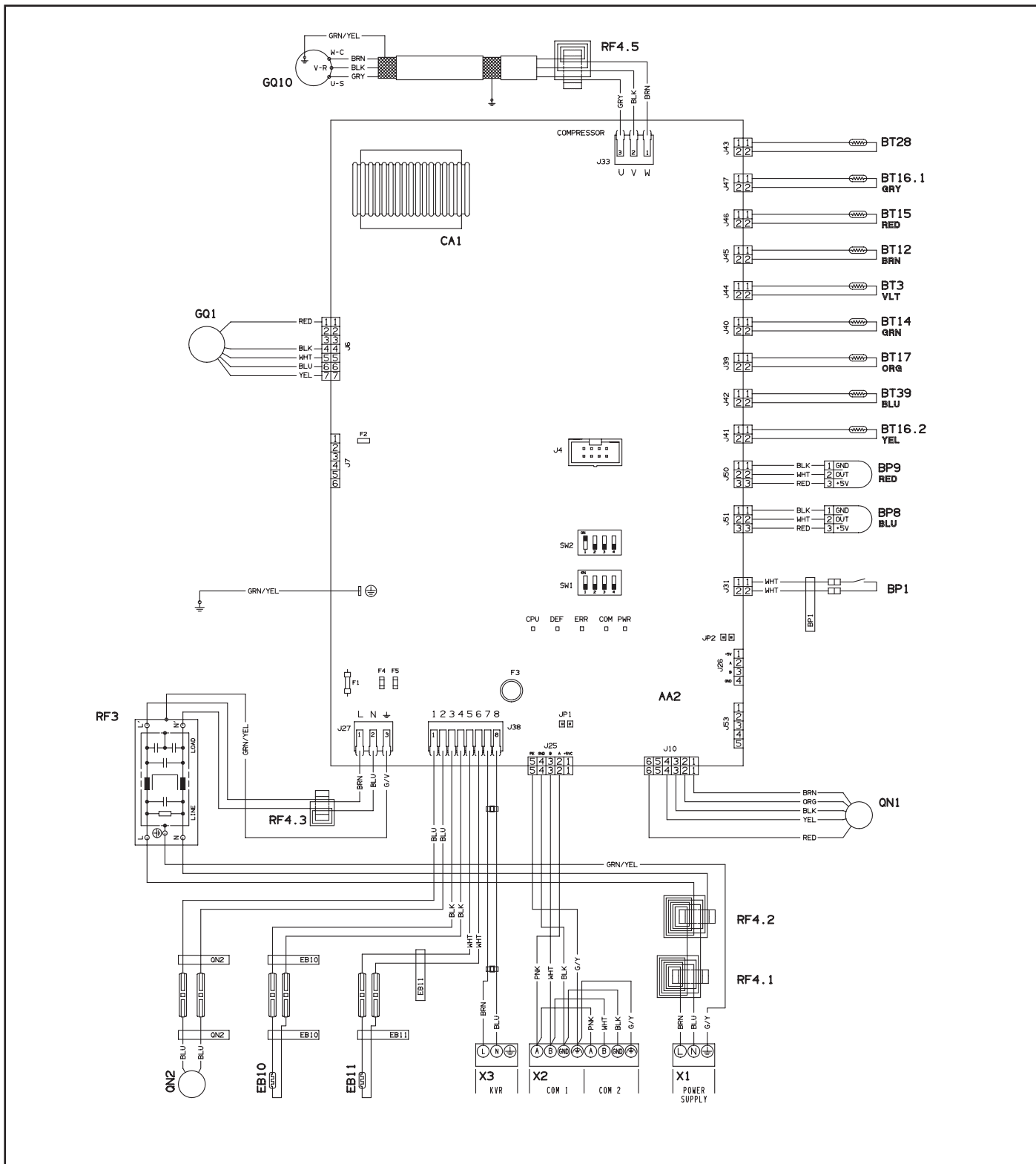


Hybrox SE 14



Elektrische schakelschema's

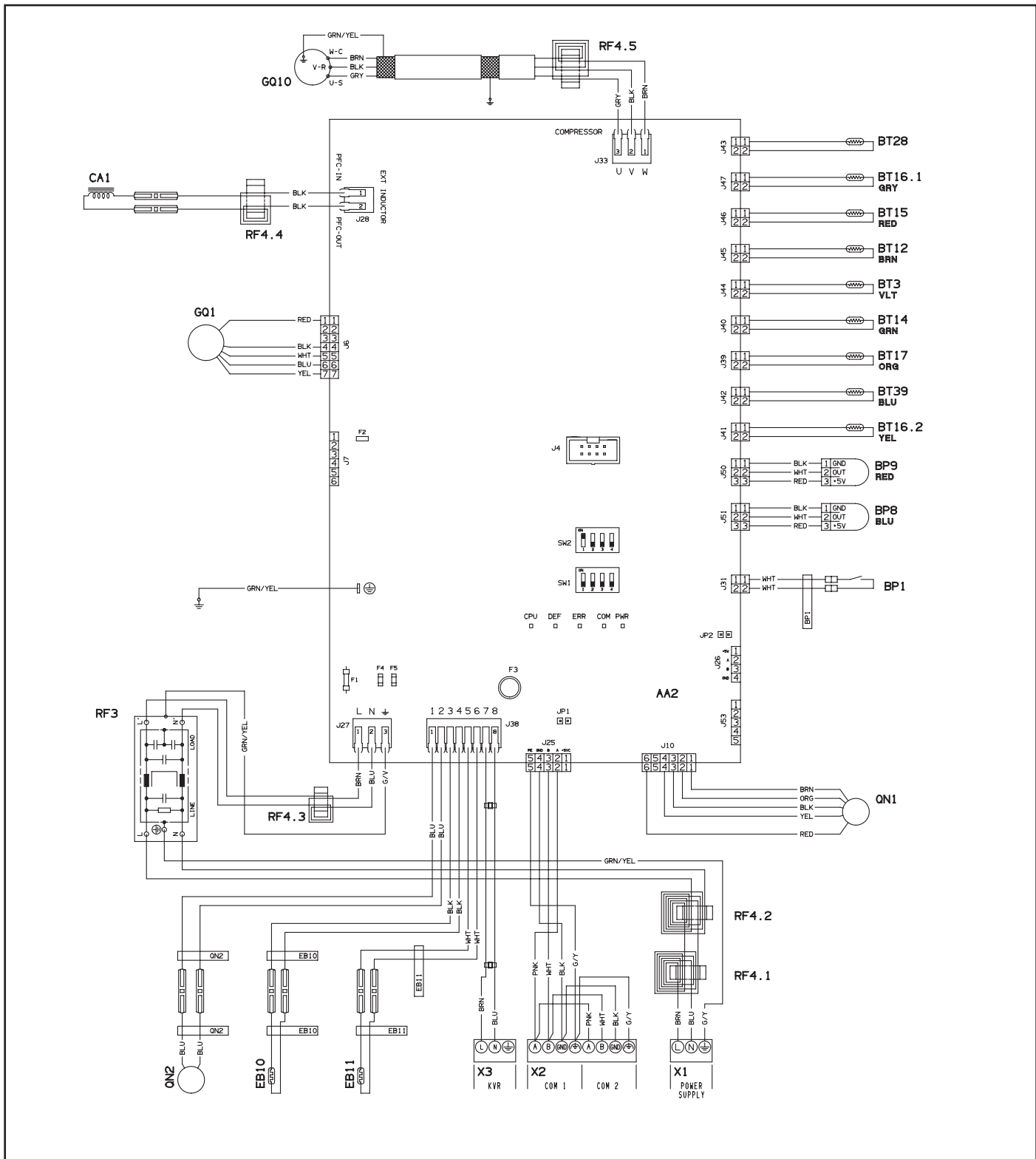
Hybrox SE 5



Kleuren van de kabels

- | | |
|-------------------|-----------------------|
| BLK- Zwart | RED- Rood |
| BRN- Bruin | VLT- Violet |
| BLU- Blauw | WHT- Wit |
| GRN- Groen | YEL Geel |
| GRY Grijs | G/Y Groen/geel |
| ORG Oranje | |

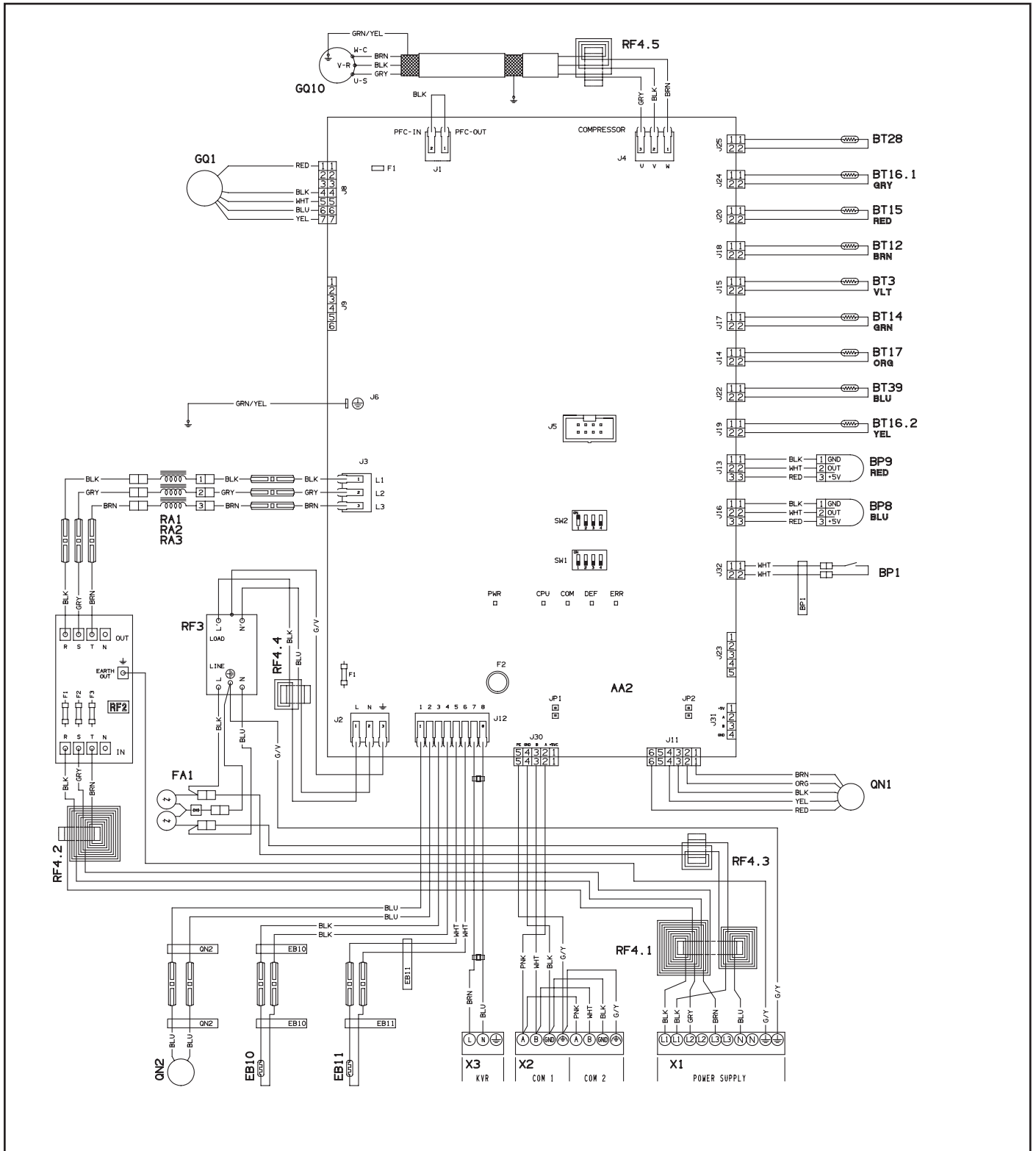
Hybrox SE 8/11/14 1x230V



Kleuren van de kabels

BLK-	Zwart	RED-	Rood
BRN-	Bruin	VLT-	Violet
BLU-	Blauw	WHT-	Wit
GRN-	Groen	YEL	Geel
GRY	Grijs	G/Y	Groen/geel
ORG	Oranje		

Hybrox SE 8/11/14 3x400V



Kleuren van de kabels

BLK-	Zwart	RED-	Rood
BRN-	Bruin	VLT-	Violet
BLU-	Blauw	WHT-	Wit
GRN-	Groen	YEL	Geel
GRY	Grijs	G/Y	Groen/geel
ORG	Oranje		

Legenda

BUISSAANSLUITINGEN

- XL1** Aansluiting verwarmingscircuitaanvoer (uitgang uit warmtepomp)
- XL2** Aansluiting verwarmingscircuitterugloop (ingang in warmtepomp)
- XL20** Onderhoudsaansluiting, hoge druk
- XL21** Onderhoudsaansluiting, lage druk
- XL40** Aansluiting, condenswaterafvoer
- WP2** Uitlaat van de veiligheidsklep (FL2)

HLS-COMPONENTEN

- FL2** Veiligheidsklep verwarmingsmedium
- HQ8** Automatische gasafscheider
- RM1** Terugslagklep
- QM20** Ontluchtingsklep, verwarmingsmedium

SENSOREN ENZ.

- BP1** Hogedrukpressostaat
- BP8** Druksensor, lage druk
- BP9** Druksensor, hoge druk
- BT3** Temperatuursensor, terugloop
- BT12** Temperatuursensor, condensor aanvoer
- BT14** Temperatuursensor, heet gas
- BT15** Temperatuursensor, vloeibaar gas (verwarming)
- BT16.1** Temperatuursensor, verdamper (boven)
- BT16.2** Temperatuursensor, verdamper (onder)
- BT17** Temperatuursensor, zuiggas
- BT28** Temperatuursensor, buitenomgeving
- BT39** Temperatuursensor, vloeibaar gas verdamper

ELEKTRISCHE COMPONENTEN

- AA2** Besturingskaart
- AA3** Sensorkaart
- GQ1** Ventilator
- CA1** PFC-inductor [1x230V]
- RA1** AC-inductor 1 [3x400V]
- RA2** AC-inductor 2 [3x400V]
- RA3** AC-inductor 3 [3x400V]
- EB10** Compressorverwarming
- EB11** Onderste plaatweerstand
- RF2** EMI-filter voor omvormers [3x400V]
- RF3** EMI-filter op de ingangvoeding [1x230V]
- X1** Klemmenblok, stroomvoorziening
- X2** Klemmenblok, communicatie
- X3** Klemmenblok, KVR

KOELCOMPONENTEN

- EP1** Verdamper (verwarmingsmodus)
- EP2** Condensor (verwarmingsmodus)
- GQ10** Compressor
- HS1** filterdroger
- QN1** Expansieklep
- QN2** 4-wegklep
- HN1** Vloeistofreservoir
- HN1.1** Vloeistofreservoir
- HN1.2** Vloeistofafscheider
- HQ3** Geluiddemper
- HQ9-** Deeltjesfilter

OVERIGE

- PZ1** Typeplaatje
- PZ3** Serienummer
- PZ4** Schild, buisverbindingen
- UB1** Kabelwartel, toevoerleiding
- UB2** Kabelwartel, inkomende communicatie
- UB3** Kabelwartel, uitgaande communicatie
- UB4** Kabelwartel, KVR

4 - Buisaansluitingen

Algemeen

De installatie moet worden uitgevoerd volgens de geldende voorschriften.

MINIMALE SYSTEEMVOLUMESTROOM

OPMERKING!
Een ondergedimensioneerd systeem kan productbeschadigingen en storingen veroorzaken.

Elk systeem moet individueel worden gedimensioneerd, zodat het is ontworpen voor de aanbevolen systeemvolumestroom. De installatie moet zodanig zijn gedimensioneerd dat deze ten minste geschikt is voor de minimale ont-dooivolumestroom bij een pompbedrijf ontworpen voor 100%.

Minimale volumestroom tijdens het ont-dooien (100% pompsnelheid (l/h))	Kleinste aanbevolen buisdiameter (DN)	Kleinste aanbevolen buisdiameter (mm)
600	25	28

De maximale teruglooptemperatuur voor de warmtepomp bedraagt ongeveer 65 °C. De uitgangstemperatuur van de warmtepomp bedraagt ongeveer 75 °C.

De warmtepomp is aan de verwarmingszijde niet voorzien van afsluitkleppen. Deze moeten worden gemonteerd om eventuele toekomstige onderhoudswerkzaamheden te vergemakkelijken. De teruglooptemperatuur wordt beperkt door de terugloopsensor.

WATERHOEVEELHEDEN

Bij de aansluiting van de warmtepomp wordt voor een correcte warmteoverdracht een vrije doorstroming in het klimaat-systeem aanbevolen. Dit kan worden bereikt door een bypassklep te gebruiken. Als een vrije doorstroming niet kan worden gegarandeerd, wordt het plaatsen van een buffervat aanbevolen.

Minimaal watervolume

MODELLEN	WATERVOLUME
Hybrox SE 5	50 l
Hybrox SE 8	
Hybrox SE 11	100 l
Hybrox SE 14	

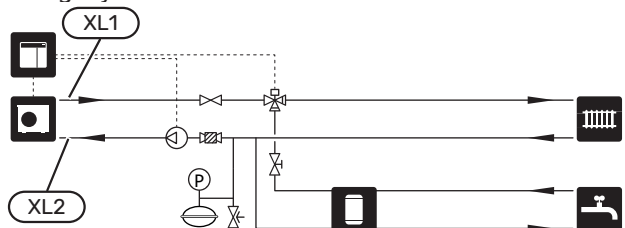
OPMERKING!
Het leidingsysteem moet worden doorgespoeld voordat de warmtepomp wordt aangesloten. Anders kunnen de onderdelen worden beschadigd door verontreinigingen.

Symbol	Betekenis
	Afsluiter
	Circulatiepomp
	Expansievat
	Filter
	Manometer
	Veiligheidsklep
	Omschakelklep

Symbol	Betekenis
	Besturingsmodule
	Lucht/water-warmtepomp
	Radiatorsysteem
	Drinkwater
	Warmwaterbuffer

SYSTEEMDIAGRAM

Principes van systemen met warmwater- en verwarmingsystemen.



XL1: verwarmingsaansluiting (aanvoer)
XL2: verwarmingsaansluiting (terugloop)

Leidingsluiting van de verwarmingsinstallatie

De compatibele producten vindt u in het hoofdstuk "Compatibele regelaars".

De warmtepomp wordt automatisch ontluicht met behulp van de gasafscheider (HQ8). De gasafscheider wordt automatisch uitgeschakeld zodra het ventielhuis is ontluicht en met vloeistof is gevuld.

Monteer het volgende:

- Expansievat
- Manometer
- Veiligheidsklep
- Afsluitklep

Wordt gemonteerd vóór de "-aanvoer verwarmingsaansluiting" (XL1) van de warmtepomp, om toekomstige onderhoudswerkzaamheden te vergemakkelijken.

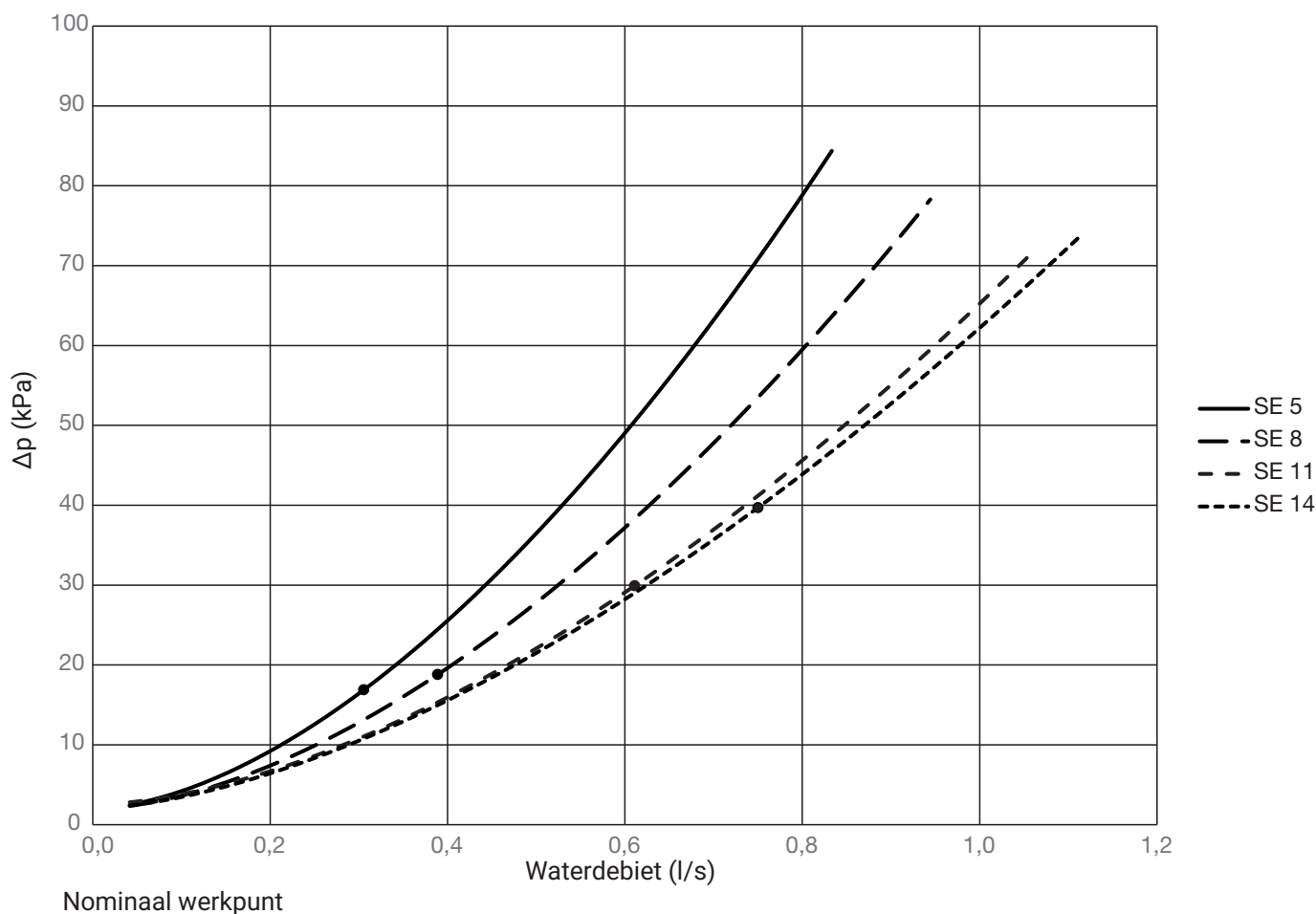
- Circulatiepomp
- Filterkogelklep (meegeleverd met het apparaat)

Wordt gemonteerd vóór de "-terugloop verwarmingsaansluiting" (XL2) van de warmtepomp.

- Omschakelklep en afsluitklep

Bij aansluiting van de warmwaterboiler, bij beoogd gebruik van het systeem met een airconditioningsysteem en een warmwaterboiler.

DRUKVERLIES, VERWARMINGSMEDIUMKANT

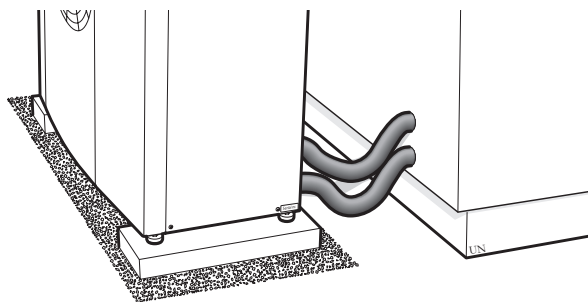


AANWIJZING

Deze vorstbescherming werkt alleen als de warmtepomp op het stroomnet is aangesloten. Indien de warmtepomp om welke reden dan ook van de stroomvoorziening wordt losgekoppeld, moeten mechanische vorstbeveiligingskleppen worden geïnstalleerd bij de waterinlaat (XL2) en -uitlaat (XL1) van de warmtepomp.

BUISISOLATIE

Isoleer alle buizen in de buitenomgeving met een buisisolatie van minstens 19 mm dik.



5 - Elektrische aansluitingen

Algemeen

- Bij de elektrische installatie en het plaatsen van de leidingen moeten de geldende nationale voorschriften in acht worden genomen.
- Voorafgaand aan de isolatietest van het gebouw mag de warmtepomp niet worden aangesloten.
- Bij gebruik van een automatische zekering moet deze minimaal de uitschakelkarakteristiek "C" hebben. Zie "Technische gegevens" voor de afmetingen van de zekering.
- Als er een aardlekschakelaar in het gebouw aanwezig is, moet de warmtepomp worden voorzien van een aparte aardlekschakelaar.
- De aardlekschakelaar moet een nominale uitschakelstroom van maximaal 30 mA hebben.
- In de vaste bedrading moeten volgens de bedradingsvoorschriften middelen voor scheiding van het stroomnet met meerpolige contactonderbreking worden ingebouwd, die volledige scheiding mogelijk maken onder omstandigheden van overspanningscategorie III.
- De kabeldiameter moet aangepast zijn aan de gebruikte beveiliging.
- Voor de stroomvoorziening gelden de volgende specificaties: 220 – 240 V ~ / 1 / 50 Hz via een schakelkast met zekeringen.
- Sterkstroom- en signaalkabels moeten vanaf de achterkant door de kabeldoorvoeren aan de rechterkant van de warmtepomp (van voren gezien) worden gelegd.
- Gebruik voor de communicatie een afgeschermd driepolige kabel.
- Om storingen te voorkomen, mogen sensorkabels voor externe schakelcontacten niet in de buurt van sterkstroomleidingen worden gelegd.

Bereikbaarheid, elektrische aansluiting

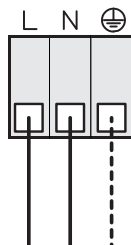
Zie hoofdstuk "Demontage van de afdekking aan de zijkant en de afdekking aan de bovenkant".

Aansluitingen

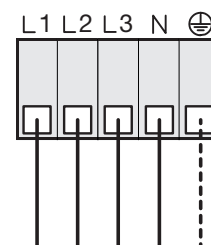
STROOMAANSLUITING

Gebruik een meeraderige elektrische kabel. (klemmenblok X1)

Aansluiting 1 x 230 V



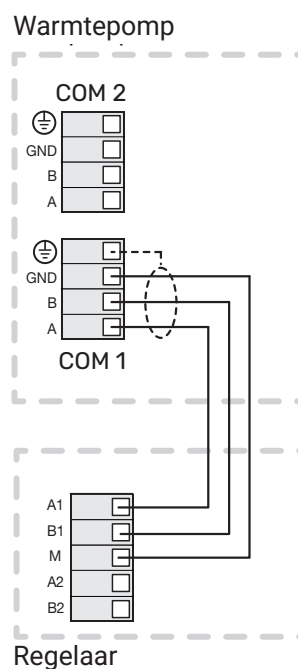
Aansluiting 3 x 400 V



MODEL	KABELDOORSNEDE (mm ²)
Hybrox SE 5 1P	2,5
Hybrox SE 8 1P	2,5
Hybrox SE 11 1P	2,5
Hybrox SE 14 1P	4,0
Hybrox SE 8 3P	2,5
Hybrox SE 11 3P	2,5
Hybrox SE 14 3P	2,5

COMMUNICATIEAANSLUITING (REGELAAR)

De communicatiekabel moet een driepolige, elektrisch afgeschermd kabel zijn met een doorsnede van 0,75 mm². (X2-klemmenblok)



Raadpleeg de referentiehandleiding voor meer informatie over het aansluiten van de regelaar.

Om ervoor te zorgen dat de warmtepomp kan communiceren met de regelaar, is mogelijk een update naar een nieuwere softwareversie vereist.

OPMERKING!
De elektrische installatie en eventuele onderhoudswerkzaamheden moeten worden uitgevoerd onder toezicht van een erkend elektricien. Schakel voor eventuele onderhoudswerkzaamheden de stroomtoevoer uit via de bedrijfsschakelaar.

OPMERKING!
Om schade aan de elektronica van de warmtepomp te voorkomen, controleert u vóór het opstarten van het product de aansluitingen, netspanning en fasespanning.

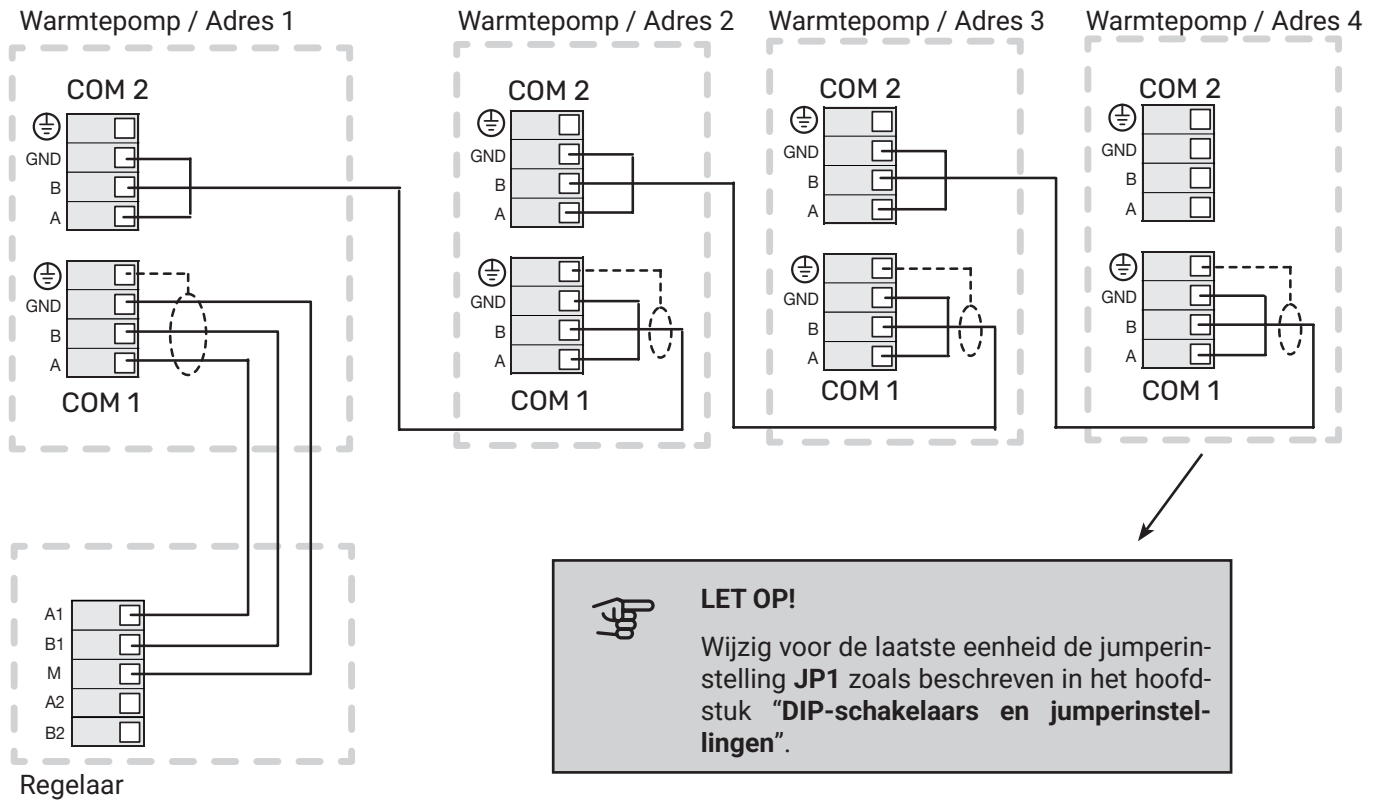
OPMERKING!
Let bij de aansluiting op de spanningsvoerende externe besturing.

OPMERKING!
Neem de installatie pas in gebruik nadat deze met water is gevuld. Anders kunnen onderdelen van de installatie beschadigd raken.

CASCADE-SCHAKELING

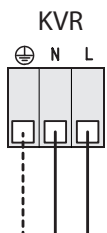
Adressering via cascadeschakeling

Het communicatieadres van de warmtepomp naar de regelaar kan op de besturingsprintplaat (AA2) worden geselecteerd door de instelling van de DIP-schakelaar **SW1** te wijzigen, zoals beschreven in de sectie '**DIP-schakelaar- en jumperinstellingen**'. Het standaardadres is 1. In een cascadeschakeling moeten alle warmtepompunits een uniek adres hebben.



AANSLUITING VAN DE EXTERNE VERWARMINGSKABEL KVR (TOEBEHOREN)

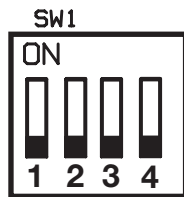
Sluit de KVR-verwarmingkabel (toebehoren) aan op de aansluitbasis (zie "installatiehandleiding" van de KVR-kit).



DIP-schakelaars en jumperinstellingen

ADRESSEERING VAN DE EENHEDEN

Wijzig de adressering met behulp van **SW1**, zoals weergegeven in de tabel.



Adres	SW1: 1	SW1: 2	SW1: 3	SW1: 4
1	OFF	OFF	OFF	OFF
2	ON	OFF	OFF	OFF
3	OFF	ON	OFF	OFF
4	ON	ON	OFF	OFF
5	OFF	OFF	ON	OFF
6	ON	OFF	ON	OFF
7	OFF	ON	ON	OFF
8	ON	ON	ON	OFF
9	OFF	OFF	OFF	ON
10	ON	OFF	OFF	ON
11	OFF	ON	OFF	ON
12	ON	ON	OFF	ON
13	OFF	OFF	ON	ON
14	ON	OFF	ON	ON
15	OFF	ON	ON	ON
16	ON	ON	ON	ON



LET OP!

Er kunnen tot 16 apparaten worden ingesteld op de besturingsprintplaat van de warmtepomp (SW1). Lees echter de handleiding van de regelaar om te weten hoeveel apparaten kunnen worden aangesloten.

KOELING

De warmtepomp kan standaard in zowel koel- als verwarmingsmodus worden gebruikt.

Als u de koelmodus wilt uitschakelen, wijzigt u de **SW2**-instelling op de besturingsprintplaat als volgt.



KOELING	INSTELLING	BESCHRIJVING
SW2: 1	ON (FABRIEKSINSTELLING)	De eenheid werkt in verwarmings- en koelmodus.
	OFF	De eenheid lwerkt alleen in verwarmingsmodus



LET OP!

SW2: 2-3-4: UIT; wijzig de fabrieksinstelling NIET!
Bij een wijziging functioneert het apparaat niet meer correct.



JP1
OPEN



JP1
GESLOTEN

CASCADESCHAKELING

Voor de cascadeschakeling moet de instelling van JP1 op de besturingsprintplaat van de laatst aangesloten eenheid als volgt worden gewijzigd.

C A S C A D E - SCHAKELING	INSTELLING VAN DE LAATSTE EENHEID	BESCHRIJVING
JP1	OPEN (FABRIEKSINSTELLING)	Fabrieksinstelling
	GESLOTEN	Instelling voor cascadeschakeling



LET OP!

JP2: Gesloten. Wijzig de fabrieksinstellingen niet. Als dit wordt gewijzigd, zal de eenheid niet correct functioneren.

6 - Inbedrijfstelling en instelling

Vorbereiding

- Controleer vóór de ingebruikname of het laadcircuit en het klimaatsysteem gevuld en goed ontluicht zijn.
- Controleer de buizen op lekken.
- Start de warmtepomp niet als het risico bestaat dat het water in het systeem bevroren is.

Compressorverwarming

De warmtepomp is uitgerust met een compressorverwarming die de compressor voor het opstarten en bij koude temperaturen opwarmt.

De compressorverwarming (EB10) wordt geactiveerd zodra de warmtepomp op de voedingsspanning wordt aangesloten. De compressor moet worden opgewarmd voordat hij voor het eerst wordt gestart. Vanaf het moment dat de besturingsmodule is aangesloten en er een verwarmingsbehoefte ontstaat, kan het even duren (tot 8 uur) voordat de compressor voldoende is opgewarmd.

Waterkwaliteit

Voor een correcte werking van de warmtepomp en een optimaal rendement moet absoluut een schoon watercircuit in de installatie worden gewaarborgd. Een vervuild watercircuit kan de prestaties van de warmtepomp aanzienlijk verminderen. Het watercircuit moet bij de installatie, zowel bij nieuwbouw- als renovatieprojecten, worden gereinigd met daarvoor geschikte producten en in overeenstemming met de geldende normen.

Wij raden het gebruik aan van producten die compatibel zijn met alle metalen en kunststoffen en die door officiële instanties zijn goedgekeurd.

Het water moet absoluut de volgende eigenschappen hebben:

Element – Verbinding – Eigendom	Grens
pH	7,5 - 9,0
Absolute hardheid	4,5 - 8,5 °dH
Vrije chloor	< 1,0 ppm
Geleidbaarheid	<500 µS/cm
Ammoniak (NH ₃)	<0,5 ppm
Sulfaat (SO ₄ 2-)	<100 ppm
Waterstofcarbonaat (HCO ₃ ⁻)	60 - 200 ppm
(HCO ₃ ⁻)/(SO ₄ 2-)	>1,5
(Ca+Mg)/(HCO ₃ ⁻)	>0,5
Chloride-ionenconcentratie	<100 ppm voor pH 7 <350 ppm voor pH 8 <600 ppm voor pH 9



OPMERKING!

BELANGRIJK: Voeg geen antivriesadditieven zoals glycol toe aan het hydraulische systeem, aangezien dit de correcte werking van de interne veiligheidsvoorzieningen, zoals die van de gasafscheider, kan beïnvloeden. Installeer in plaats van antivriesadditieven antivrieskleppen in het systeem, in de buurt van de warmtepomp.

Vullen en ontluichten

Vul het verwarmingssysteem tot de vereiste druk. De systeemdruk moet worden ingesteld tussen 1,0 bar (min.) en 1,5 bar (max.). De aanbevolen druk is 1,2/1,3 bar.

De warmtepomp is voorzien van een automatische ontluichtingsklep die sluit zodra de warmtepomp met vloeistof is gevuld.

Inbedrijfstelling en controle

1. De communicatiekabel moet zijn aangesloten.
2. Als u de koelmodus wilt uitschakelen, wijzig dan de instelling van de schakelaarinstelling zoals beschreven in het hoofdstuk "DIP-SCHAKELAAR- EN JUMPERINSTELLINGEN".
3. Schakel de hoofdschakelaar in.
4. Controleer of er spanning op de warmtepomp staat.
5. Stel de laadvolumestroom in volgens de dimensionering. Zie ook het hoofdstuk "Instelling, laadstroom".
6. Pas indien nodig de menu-instellingen aan via de binneneenheid of de regelaar.
7. Vul het gedeelte "Installatiecontrole" in het hoofdstuk 'Belangrijke informatie' in.

Bijstelling en ontluichting

In eerste instantie komt er lucht vrij uit het warme water, waardoor ontluichting nodig kan zijn. Als er borrelende geluiden uit de warmtepomp, de laadpomp of de radiatoren te horen zijn, moet het volledige systeem worden ontluicht. Wanneer het systeem zich heeft gestabiliseerd (juiste druk en alle lucht is verwijderd), kan de automatische verwarmingsregeling naar wens worden ingesteld.

7 - Besturing

Algemeen

De warmtepomp heeft een interne elektronische besturing die de benodigde functies voor de werking van de warmtepomp coördineert, bijv. ontdooien, stoppen bij max./min. Temperatuur, inschakeling van de compressorverwarming en beveiligingsfuncties tijdens bedrijf.

De geïntegreerde besturing geeft informatie via een status-LED en kan bij servicewerkzaamheden worden gebruikt.

Bij normaal gebruik heeft de huiseigenaar geen toegang nodig tot de geïntegreerde besturing.

De warmtepomp communiceert met de regelaar. Alle instellingen en meetwaarden van de warmtepomp worden vervolgens door de regelaar aangepast en afgelezen.



LET OP!

De software moet in de meest recente versie aanwezig zijn. Instructies voor het updaten van de software vindt u in de handleiding van de regelaar.

LED-status

De hoofdkaart (AA2) heeft status-LED's voor een eenvoudige controle en foutopsporing.

LED	Referentie	Toestand	Beschrijving
DL1 (groen)	PWR	Uit	Hoofdkaart zonder spanning
		Brandt continu	Hoofdkaart met ingeschakelde spanning
DL2 (groen)	PWR-COM	Uit	Hoofdkaart (communicatie) met ingeschakelde spanning
		Brandt continu	Hoofdkaart (communicatie) powered on
DL3 (groen)	CPU	Uit	CPU zonder spanning
		Knippert	CPU in bedrijf
		Brandt continu	CPU werkt niet correct
DL4 (groen)	COM	Uit	Geen communicatie met regelaar
		Knippert	Communicatie met regelaar
DL5 (groen)	DEFROST	Uit	Noch ontdooiing, noch bescherming zijn actief
		Knippert	Gedeeltelijke bescherming actief
		Brandt continu	Ontdooien actief
DL6 (rood)	ERR	Uit	Geen fout
		Knippert	Infoalarm (tijdelijk), actief
		Brandt continu	Permanent alarm, actief

Masterbesturing

Voor de besturing van de eenheid is een regelaar nodig die de warmtepomp naar behoefte activeert. Alle instellingen voor de warmtepomp worden via de regelaar uitgevoerd. Daarnaast worden de status en de sensorwaarden van de warmtepomp weergegeven.

Lees de gebruiksaanwijzing van de regelaar.

Regelingsvoorwaarden

REGELINGSVOORWAARDEN ONTDOOIEN

- Wanneer de temperatuur bij de verdampersensor **BT16.1 of BT16.2** onder de starttemperatuur voor de ontdooifunctie komt, meet de warmtepomp de tijd tot de "actieve ontdooiing" in elke bedrijfsminuut van de compressor om een ontdooibehoefte te creëren.
- De tijd tot de "actieve ontdooiing" wordt in minuten weergegeven op de binneneenheid of op de regelaar. Wanneer de waarde 0 min bereikt, start het ontdooien.
- Het ontdooien vindt actief plaats (met ingeschakelde compressor en uitgeschakelde ventilator).
- Als de verdamper te koud wordt, start een "veiligheidsontdooiing". Dit ontdooiproces kan eerder starten dan het normale ontdooien. Als er tien veiligheidsontdooiingen achter elkaar plaatsvinden, moet de verdamper (EP1) van de warmtepomp worden gecontroleerd. Dit wordt door een alarm aangegeven.
- Als een "ventilatorontdooiing" in de regelaar is geactiveerd, start de "ventilatorontdooiing" na de volgende "actieve ontdooiing". De "ventilatorontdooiing" verwijdert ijsophopingen op ventilatorbladen en op het ventilatorrooster.

Actieve ontdooiing:

1. De vierwegklep schakelt naar de ontdooi-stand.
2. De ventilator stopt en de compressor blijft draaien.
3. Nadat het ontdooien is voltooid, schakelt de vierwegklep terug naar de verwarmingsmodus.

Besturing – Warmtepomp

De instellingen voor de warmtepomp kunnen worden aangepast via de startinstructies of direct in het menusysteem. De software moet in de meest recente versie aanwezig zijn.

Startinstructies

De startinstructies verschijnen bij de eerste opstart na de installatie van de warmtepomp, maar zijn ook te vinden in menu 5.7.

Menusysteem

Als u niet alle instellingen via de "startinstructies" wilt uitvoeren of instellingen wilt wijzigen, kunt u dit doen in het menusysteem.

Menu 5.11.1.1 – Warmtepomp

Hier kunt u specifieke instellingen voor de geïnstalleerde warmtepomp configureren.

Stille modus toegestaan

Instelbereik: ja / nee

Compressorfase herkennen

Instelbereik x 230 V: off/on

Stroombegrenzing

Instelbereik: 6 – 34 A

Fabrieksinstelling: 32 A

Frequentiebereik 1

Instelbereik: ja / nee

Frequentiebereik 2

Instelbereik: ja / nee

Stille modus toegestaan: Hier bepaalt u of de "stille modus" voor de warmtepomp moet worden geactiveerd. Opmerking: u kunt nu via een tijdschema instellen wanneer de "stille modus" actief moet zijn.

De functie mag slechts gedurende beperkte tijd worden gebruikt, omdat de warmtepomp mogelijk niet het gedi-mensioneerde vermogen bereikt.

Stroombegrenzing: Hier bepaalt u of de stroombegren-zingsfunctie voor de warmtepomp wordt geactiveerd als u een warmtepomp van 230V~50 Hz hebt. Tijdens de ac-tieve functie kunt u de waarde van de maximale stroom beperken.

Frequentiebereik 1: Hier kunt u een frequentiebereik se-lecteren waarin de warmtepomp niet mag werken. Deze functie kan worden gebruikt wanneer bepaalde compres-sorsnelheden storende geluiden in huis veroorzaken.

Frequentiebereik 2: Hier kunt u een frequentiebereik se-lecteren waarin de warmtepomp niet mag werken.

8 - Service

Servicewerkzaamheden



OPMERKING!

Eventuele servicewerkzaamheden mogen alleen worden uitgevoerd door personen met de juiste competenties. Bij het vervangen van onderdelen van de warmtepomp mogen alleen originele reserveonderdelen worden gebruikt.

LEDIGEN VAN DE CONDENSOR

Bij langdurige stroomuitval of soortgelijke gebeurtenissen moet het water eventueel uit de condensor van de warmtepomp worden afgelaten.



OPMERKING!

Bij het ledigen van de verwarmingszijde/het airconditioningsysteem kan heet water vrijkomen. Hierbij bestaat verbrandingsgevaar.

1. Sluit de afsluitkleppen.
2. Koppel beide verwarmingsaansluitingen los (XL1 uitgang – XL2 ingang) en laat het water weglopen.

SENSORGEGEVENS

Omgeving temperatuursensor (BT28)

Temperatuur (°C)	Weerstand (kOhm)
-30	200
-25	144
-20	105
-15	77,9
-10	58,2
-5	44,0
0	33,6
5	25,9
10	20,2
15	15,8
20	12,5
25	10,0
30	8,04
35	6,51
40	5,30
45	4,35
50	3,59
55	2,98
60	2,486

Terugloop (BT3), condensor aanvoer(BT12), vloeistofleiding (BT15), heetgassensor (BT14), verdampersensor (BT16_1/ BT16_2), zuiggassensor (BT17) en zuiggassensor, verdamper (BT85)

Temperatuur (°C)	Weerstand (kOhm)
-40	409
-35	286
-30	203
-25	146
-20	107
-15	78,7
-10	58,8
-5	44,4
0	33,8
5	26,0
10	20,2
15	15,9
20	12,5
25	10,0
30	8,03
35	6,49
40	5,28
45	4,33
50	3,57
55	2,96
60	2,47
65	2,07
70	1,74
75	1,48
80	1,26
85	1,07
90	0,922
95	0,795
100	0,688
105	0,598
110	0,521
115	0,456

9 - Comfortstoring

In de meeste gevallen herkent de regelaar een storing (die een comfortstoring kan veroorzaken) en geeft dit weer via een alarm en via meldingen met uit te voeren acties op het display.

Problemen oplossen



OPMERKING!

Bij het verhelpen van storingen die toegang vereisen door vastgeschroefde afdekkingen, moet de stroomvoorziening via de veiligheidsschakelaar worden onderbroken onder toezicht van of door een bevoegde installateur.



LET OP!

De alarmbevestiging vindt plaats op de regelaar.

Als de storing niet op het display wordt weergegeven, kan de volgende tip nuttig zijn:

BASISMAATREGELEN

Controleer eerst het volgende:

- De stroomkabel van de warmtepomp is aangesloten
- Groeps- en hoofdzekeringen van de woning
- FI-stroomonderbreker van de woning
- Warmtepompbeveiliging / automatische persoonlijke beveiliging (alleen als KVR is geïnstalleerd)
- Zekeringen van de regelaar
- Veiligheidstemperatuurbegrenzer van de regelaar
- De luchtstroom naar de warmtepomp wordt niet geblokkeerd door voorwerpen
- De warmtepomp vertoont geen externe schade

DE WARMTEPOMP START NIET

- Er is geen behoefte aan verwarming.
 - De regelaar vraagt noch verwarming, noch koeling, noch gebruikswater aan.
- Compressor is geblokkeerd door temperaturomstandigheden.
 - Wacht tot de temperatuur binnen het werkingsbereik van het product ligt.
- De minimale periode tussen het opstarten van de compressor is niet bereikt
 - Wacht minimaal 3 minuten en controleer of de compressor is gestart.
- Alarm geactiveerd.
 - Volg de instructies op het display.

DE WARMTEPOMP STOPT NIET

- De minimale looptijd van de compressor is niet bereikt.
 - Wacht minstens 5 minuten en controleer of de compressor is gestopt.
- Het apparaat voert een ontdooiencyclus uit.
 - Wacht tot de ontdooiencyclus is voltooid.

DE WARMTEPOMP COMMUNICEERT NIET

- Controleer of de adressering van de warmtepomp correct is.
- Controleer of de communicatiekabel correct is aangesloten en goed functioneert.

GEBRUIKSWATER MET LAGE TEMPERatuur OF GEEN GEBRUIKSWATER BESCHIKBAAR



LET OP!

De instelling van het gebruikswater gebeurt altijd op de regelaar.

Dit deel van het hoofdstuk over foutopsporing is alleen van toepassing als de warmtepomp is aangesloten op de boiler.

- Hoge behoefte aan gebruikswater.
 - Wacht tot het gebruikswater is opgewarmd.
- Verkeerde instellingen voor het gebruikswater in de regelaar.
 - Zie de installatiehandleiding van de regelaar.
- Verstopte vuilfilter.
 - Schakel het systeem uit. Controleer en reinig de vuilfilter.

LAGE KAMERTEMPERATUUR

- Gesloten thermostaten in meerdere ruimtes.
 - Zet de thermostaten in zoveel mogelijk ruimtes op de maximale stand.
- Verkeerde instellingen in de regelaar.
 - Zie de installatiehandleiding van de regelaar.
- Lucht in de radiatoren / de vloerverwarming.
 - Ontlucht het systeem.

HOGЕ KAMERTEMPERATUUR

- Verkeerde instellingen in de regelaar.
 - Zie de installatiehandleiding van de regelaar.

GROTE HOEVEELHEID WATER ONDER DE WARMTEPOMP

- Accessoires KVR vereist.
- Als KVR is gemonteerd, controleer dan of het water ongehinderd kan worden afgevoerd.

IJSVORMING OP VENTILATOR, ROOSTER EN/OF VENTILATORNAAF

- Activeer "Ventilatorontdooiing" in de besturingsmodule. Gebruik als alternatief "continue ventilatorontdooiing" als het een terugkerend probleem is.
- Controleer of de luchtvolumestroom bij de verdamper correct is.

ACTIEVE ONTDOOIING WORDT BEËINDIGD

De actieve ontdooiing wordt om verschillende redenen beëindigd:

- De temperatuur van de verdampersensor heeft zijn stopwaarde bereikt (normale stop).
- De ontdooiing was langer dan 15 minuten actief. Mogelijke oorzaken: te weinig energie in de warmtebron, te veel windinvloed op de verdamper en/of onjuiste verdampersensor, wat (bij koude buitenlucht) een te lage temperatuurweergave veroorzaakt.
- De temperatuur van de terugloopsensor, BT3, daalt onder 10 °C.
- De verdampertemperatuur (BT16.1 of BT16.2) daalt onder de laagst toegestane waarde. Na tien mislukte ontdooiprocessen moet de warmtepomp worden gecontroleerd. Dit wordt aangegeven door een alarm.

Alarmlijst

Alarm	Alarmtekst op het display	Beschrijving van bestaande alarmen	Dat kan komen door
156 (81)	lage LP-koelmodus	De onderdruk in het koudemiddelcircuit heeft tijdens het koelen of ontdooien 5 keer in 240 minuten een kritieke waarde bereikt	Slechte systeemdoorstroming. Ondergedimensioneerd koelsysteem. Verkeerd ingestelde koelcurve.
162 (69)	Hoge condensortemperatuur buiten	Aanvoersensor nadat de condensor (BT12) de maximaal toegestane temperatuur in de verwarming of het warm water heeft bereikt.	Verkeerd ingestelde verwarmingscurve. Lage systeemdoorstroming. Ondergedimensioneerde verwarmingsinstallatie.
224 (181)	Ventilatoralarm in buitenlucht-warmtepomp	5 keer geen feedbacksignaal van de ventilator binnen 240 minuten	Ventilator geblokkeerd of niet aangesloten. Defecte ventilatormotor.
228 (2)	Ontdooiing fout	10 mislukte ontdooiingsprocessen op rij	Systeemtemperatuur en/of doorstroming te laag. Onvoldoende beschikbaar systeemvolume. Significant effect van de wind.
230 (79)	Hoge afscheiding	De heetgassensor (BT14) heeft binnen 240 minuten 3 keer een temperatuur van 115 °C bereikt	Storing in het koudemiddelcircuit. Tekort aan koudemiddel.
343 (71)	Water met een lage temperatuur	Condensorsensor, toevoerleiding (BT12) heeft tijdens het koelen of ontdooien de minimaal toegestane temperatuur bereikt	Verkeerd ingestelde koelcurve. Lage systeemdoorstroming. Ondergedimensioneerd koelsysteem.
344 (73)	Terugkerende lage druk	Terugkerende onderdruk 5 keer binnen 240 minuten	Defecte lagedruksensor (BP8). Defecte besturingskaart (AA2) in de warmtepomp. Tekort aan koudemiddel. Geblokkeerde expansieklep. Storing in het koudemiddelcircuit.
346 (75)	Terugkerende hoge druk	De hogedruk-drukschakelaar (BP1) werd binnen 240 minuten 5 keer geactiveerd	Verstopte deeltjesfilter, lucht of verstopping in de stroom van het verwarmingsmedium. Slechte systeemdruk. Defecte hogedruk-drukschakelaar (BP1). De expansieklep is niet correct aangesloten. Defecte besturingskaart (AA2) in de warmtepomp. Defecte circulatiepomp.
401 (207)	Onbekende fout	Startfout omvormer. Configuratiebestand ontbreekt. Laadfoutconfiguratie.	De besturingskaart (AA2) is niet compatibel.
429 (111)	Veiligheidsstop, omvormer	3 keer een softwarefout binnen 120 minuten	Onderbreking van de voedingsspanning. Defecte besturingskaart (AA2).
431 (113)	Hoge netspanning	Overspanning	Onderbreking van de voedingsspanning.
433 (115)	Omvormer, onderspanning	Fasespanning naar de omvormer te laag	Lage voedingsspanning of faseverlies.
437 (119)	Netstoring	Tijdelijke storing van de omvormer	Onderbreking van de voedingsspanning.

Alarm	Alarmtekst op het display	Beschrijving van bestaande alarmen	Dat kan komen door
441 (123)	Veiligheidsstop, omvormer	Overbelasting van de ingangsvvoeding 3 keer binnen 120 minuten of gedurende een periode van 60 minuten	Te hoge stroom naar de omvormer. Lage voedingsspanning.
443 (125)	Oververhitte omvormer	De omvormer heeft door onvoldoende koeling 3 keer binnen 120 minuten of gedurende een periode van 60 minuten tijdelijk de maximale bedrijfstemperatuur bereikt.	Slechte koeling van de omvormer. Defecte besturingskaart (AA2).
445 (127)	Omvormerbeveiliging	De omvormer detecteert binnen 10 seconden na het starten van de compressor een tijdelijke fout, 5 keer achter elkaar binnen 120 minuten of gedurende een periode van 60 minuten.	Onderbreking van de voedingsspanning. Defecte compressor.
447 (129)	Faseverlies	De compressorfase ontbreekt 3 keer binnen 2 uur of gedurende een periode van 60 minuten.	Onderbreking van de voedingsspanning. Verkeerd aangesloten compressorkabel.
449 (131)	Fout bij het starten van de compressor	Nultoerental, compressor kon binnen 120 minuten of 60 minuten driemaal niet worden gestart.	Compressorfout (GQ10) Defecte besturingskaart (AA2).
453 (135)	Hoge stroombelasting, compressor	Hoge stroomcompressorbelasting 3 keer binnen 120 minuten of gedurende een periode van 60 minuten.	Onderbreking van de voedingsspanning. Slechte doorstroming van het verwarmingsmedium. Compressorfout (GQ10)
744 (49)	Sensorfout BP8 buitenluchtwarmtepomp	Sensorfout bij de lagedruksensor (BP8) in de warmtepomp. BP8 signaal < 0,5V Aanhoudend alarm van de warmtepomp gedurende 5 seconden of 2 alarmen binnen 120 minuten.	Lagedruksensor (BP8) is niet verbonden met de besturingskaart (AA2). De kabel naar de lagedruksensor (BP8) is beschadigd.
742 (51)	Sensorfout BP9 buitenluchtwarmtepomp	Sensorfout bij de hogedruksensor (BP9) in de warmtepomp. Continu alarm van de warmtepomp gedurende 5 seconden.	De hogedruksensor (BP9) is niet aangesloten (AA2) op de besturingskaart (AA2). De kabel naar de hogedruksensor (BP9) is beschadigd.
746 (45)	Sensorfout BT28 buitenluchtwarmtepomp	Sensorfout bij de omgevingssensor (BT28) in de warmtepomp. Continu alarm van de warmtepomp gedurende 5 seconden.	Onderbreking of kortsluiting aan de sensoringang. Defecte omgevingssensor (BT28). Defecte besturingskaart (AA2).
748 (43)	Sensorfout BT17 buitenluchtwarmtepomp	Sensorfout bij de zuiggassensor (BT17) in de warmtepomp. Continu alarm van de warmtepomp gedurende 5 seconden.	Onderbreking of kortsluiting aan de sensoringang. Defecte besturingskaart (AA2).
750 (33)	Sensorfout BT3 buitenluchtwarmtepomp	Sensorfout in de terugloopsensor (BT3) in de warmtepomp. Continu alarm van de warmtepomp gedurende 5 seconden.	Onderbreking of kortsluiting aan de sensoringang. Defecte terugloopsensor (BT3). Defecte besturingskaart (AA2).

Alarm	Alarmtekst op het display	Beschrijving van bestaande alarmen	Dat kan komen door
752 (41)	Sensorfout BT16 buitenluchtwarmtepomp	Fout in een van de verdampersensoren (BT16.1 / BT16.2) in de warmtepomp. Continu alarm van de warmtepomp gedurende 5 seconden.	Onderbreking of kortsluiting aan de sensoringang. Defecte verdampersensor (BT16.1 of BT16.2). Defecte besturingskaart (AA2).
754 (39)	Sensorfout BT15 buitenluchtwarmtepomp	Sensorfout bij vloeibaar gas (verwarming) temperatuursensor (BT15) in de warmtepomp. Continu alarm van de warmtepomp gedurende 5 seconden.	Onderbreking of kortsluiting aan de sensoringang. Defecte vloeibaargassensor (BT15). Defecte besturingskaart board.
756 (37)	Sensorfout BT14 buitenluchtwarmtepomp	Sensorfout bij de heetgassensor (BT14) in de warmtepomp. 3 alarmen binnen 150 minuten.	Onderbreking of kortsluiting aan de sensoringang. Defecte heetgassensor (BT14). Defecte besturingskaart (AA2).
758 (35)	Sensorfout BT12 buitenluchtwarmtepomp	Sensorfout bij de condensor aanvoersensor (BT12) in de warmtepomp. Continu alarm van de warmtepomp gedurende 5 seconden.	Onderbreking of kortsluiting aan de sensoringang. Defecte condensor aanvoersensor (BT12). Defecte besturingskaart (AA2).
761 (219)	Sensor BT39 buiten het werkgebied	Sensorfout bij de vloeibaar gas verdampersensor (BT39) in de warmtepomp. Continu alarm van de warmtepomp gedurende 5 seconden.	Onderbreking of kortsluiting aan de sensoringang. Defecte vloeibaar gas verdampersensor (BT39). Defecte besturingskaart (AA2).



LET OP!

Informatie over alle andere foutcodes die niet in deze lijst staan, vindt u in de handleiding van de regelaar.

10 - Accessoires

Gedetailleerde informatie over de accessoires en een volledige lijst van accessoires vindt u op de website. Niet alle accessoires zijn in alle markten verkrijgbaar.

11 - Technische gegevens

Hybrox SE 5 - 8

Verwendungsdaten				Hybrox SE 5 1P	Hybrox SE 8 1P	Hybrox SE 8 3P
Verwärmungsvermögen COP	bij A10/W35 volgens DIN EN 14511-x	deellastbedrijf	kW COP	0,83 4,28	2,10 5,66	2,10 5,66
	bij A7/W35 volgens DIN EN 14511-x	deellastbedrijf	kW COP	3,91 5,12	7,17 4,86	7,17 4,86
	bij A7/W55 volgens DIN EN 14511-x	deellastbedrijf	kW COP	3,41 3,13	5,38 2,98	5,38 2,98
	bij A2/W35 volgens DIN EN 14511-x	deellastbedrijf	kW COP	3,55 3,91	5,97 3,70	5,97 3,70
	bij A-7/W35 volgens DIN EN 14511-x	vollastbedrijf	kW COP	4,29 2,53	7,48 2,57	7,48 2,57
	bij A-7/W55 volgens DIN EN 14511-x	vollastbedrijf	kW COP	4,62 2,17	6,70 2,07	6,70 2,07
Verwärmungsvermögen	bij A10/W35	min. max.	kW kW	0,83 7,05	2,10 11,52	2,10 11,52
	bij A7/W35	min. max.	kW kW	1,14 6,50	2,52 11,39	2,52 11,39
	bij A7/W55	min. max.	kW kW	0,75 5,74	2,09 8,93	2,09 8,93
	bij A2/W35	min. max.	kW kW	1,31 5,98	2,01 10,50	2,01 10,50
	bij A-7/W35	min. max.	kW kW	1,40 4,29	2,26 7,48	2,26 7,48
	bij A-7/W55	min. max.	kW kW	0,99 4,62	1,59 6,70	1,59 6,70
Koelvermogen EER	bij A35/W18	deellastbedrijf	kW EER	5,28 4,19	8,39 3,80	8,39 3,80
	bij A35/W7	deellastbedrijf	kW EER	4,06 3,12	6,92 3,09	6,92 3,09
Koelvermogen	bij A35/W18	min. max.	kW kW	1,18 6,81	2,13 9,27	2,13 9,27
	bij A35/W7	min. max.	kW kW	0,64 5,19	1,25 8,02	1,25 8,02
Verwärmungsvermögen bereiding van warm drinkwater				kW	-	-
Toepassingsgrenzen						
Retour verwärmingscircuit min. Aanvoer verwärmingscircuit max. Verwarmen		binnen warmtebron min. / max.	°C	20 75	20 75	20 75
Warmtebron Verwarmen		min. max.	°C	-25 38	-25 38	-25 38
Aanvullende bedrijfspunten			°C	-	-	-
Bivalentie temperatuur volgens DIN EN 14825		average/low average/medium	°C	-7 -7	-7 -7	-7 -7
Geluid						
Geluidsvermogeniveau, binnen		min. nacht max.	dB(A)	- - -	- - -	- - -
Geluidsvermogeniveau, buiten ¹⁾ gecombineerd		min. nacht max.	dB(A)	- 51 68	- 50 64	- 50 64
Geluidsvermogeniveau, buiten ¹⁾ Luchtinlaat		min. nacht max.	dB(A)	- - -	- - -	- - -
Geluidsvermogeniveau, buiten ¹⁾ Luchtuitlaat		min. nacht max.	dB(A)	- - -	- - -	- - -
Geluidsvermogeniveau volgens DIN EN 12102-1		binnen buiten	dB(A)	- 49	- 53	- 53
Tonaliteit Diepfrequent		dB(A) • ja - nee		- -	- -	- -
Warmtebron						
Luchtdebiet bij maximale externe druk maximale externe druk			m³/h Pa	2450 -	3350 -	3350 -
Verwärmingscircuit						
Volumestroom (buisafmetingen) minimaal volume buffervat minimaal volume scheidingsbuffervat			l/h l l	1100 50 50	1400 50 50	1400 50 50
Residuele opvoerhoogte drukverlies volumestroom			bar bar l/h	- 0,17 1100	- 0,19 1400	- 0,19 1400
Maximaal toelaatbare bedrijfsdruk			bar	3	3	3
Regelgebied circulatiepomp		min. max.	l/h	-	-	-
Algemene apparaatgegevens						
Gegevens van de normen volgens versie		EN14511-x DIN EN 12102-1		2022 2022	2022 2022	2022 2022
Gewicht totaal			kg	68	96	104
Gewicht warmtepompmodule compacte module ventilatormodule			kg kg kg	-	-	-
Maximaal toelaatbare bedrijfsdruk koudecircuit		hoge druk lage druk	MPa (g) MPa (g)	3,0 3,0	3,0 3,0	3,0 3,0
Type koudemiddel hoeveelheid koudemiddel			... kg	R290 0,50	R290 0,80	R290 0,80
Elektrische gegevens						
Spanningscode alpolige afzekering warmtepomp*)**			... A	1-N/PE/220-240V/50Hz C13	1-N/PE/220-240V/50Hz C16	3-N/PE/380-415V/50Hz C10
Spanningscode afzekering stuurspanning **)			... A	- -	- -	- -
Spanningscode afzekering elektrisch verwärmingselement **)		1 fase	... A	- -	- -	- -
Spanningscode afzekering elektrisch verwärmingselement **)		3 fasen	... A	- -	- -	- -
WP*): effect. Opg. vermogen A7/W35 (deellastbedrijf) DIN EN 14511-x Stroomverbruik cosφ			kW A ...	0,76 - -	1,48 - -	1,48 - -
WP*): effect. opg. vermogen A7/W35 volgens DIN EN 14511-x: min. max.			kW kW	0,27 1,48	0,47 2,59	0,47 2,59
WP*): max. machinestroom max. opg. vermogen binnen de toepassingsgrenzen			A kW	10 2,3	12,5 2,9	5 2,9
Aanloopstroom: direct met softstarter			A A	- -	- -	- -
Beschermingsgraad			IP	24	24	24
Zmax			Ω	-	-	-
Aardlekschakelaar		indien vereist	type	B	B	B
Vermogen elektrisch verwärmingselement		3 2 1 fasig	kW kW kW	- - -	- - -	- - -
Opgenomen vermogen circulatiepomp verwärmingscircuit		min. max.	W	- -	- -	- -
Overige apparaat informatie						
Veiligheidsafsluiter verwärmingscircuit Drempeldruk		bij de levering inbegrepen: • ja - nee	bar	• 2,5	• 2,5	• 2,5
Buffervat Volume		bij de levering inbegrepen: • ja - nee l		- -	- -	- -
Expansievat verwärmingscircuit Volume Inlaatdruk		bij de levering inbegrepen: • ja - nee l bar		- -	- -	- -
Overstortventiel omschakelklep verwarmen - warm tapwater		geïntegreerd: • ja - nee		-	-	-
Trillingsontkoppelingen verwärmingscircuit		bij de levering inbegrepen of geïntegreerd: • ja - nee		-	-	-
Regelaar Warmtehoeveelheidsregistratie Extra bord		bij de levering inbegrepen of geïntegreerd: • ja - nee		- - -	- - -	- - -

*) alleen compressor, **) lokale voorschriften in acht nemen 1) installatie binnen en buiten
De vermogensgegevens en de toepassingsgrenzen gelden für schone warmtewisselaars l Index: p

Hybrox SE 11

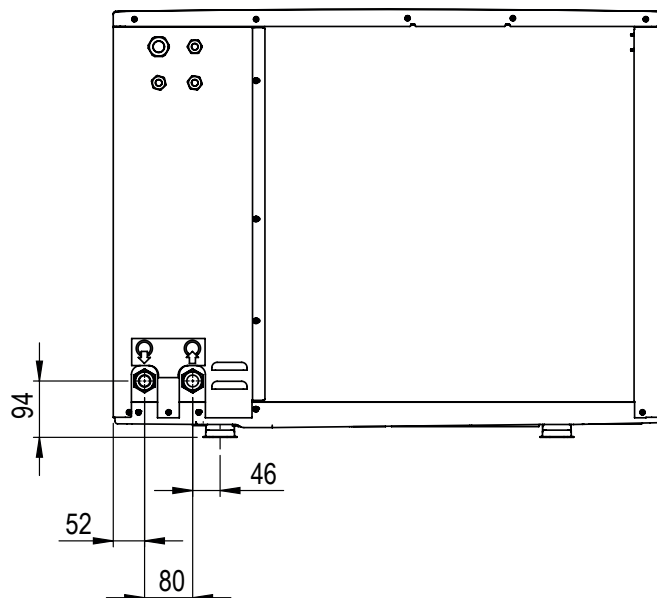
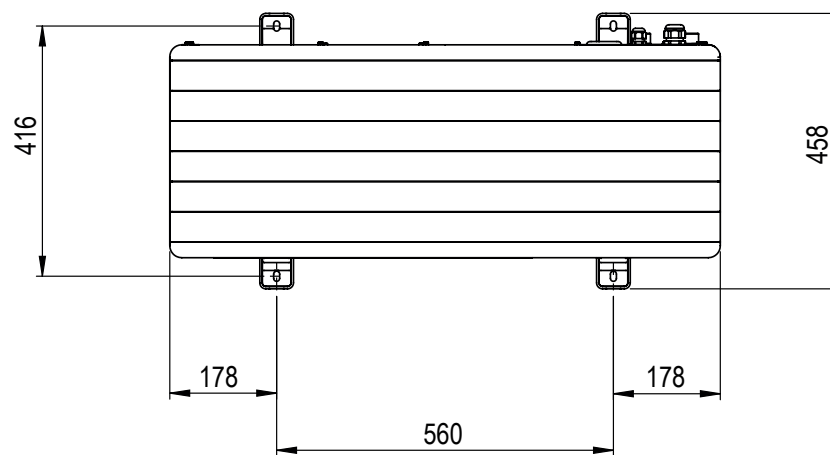
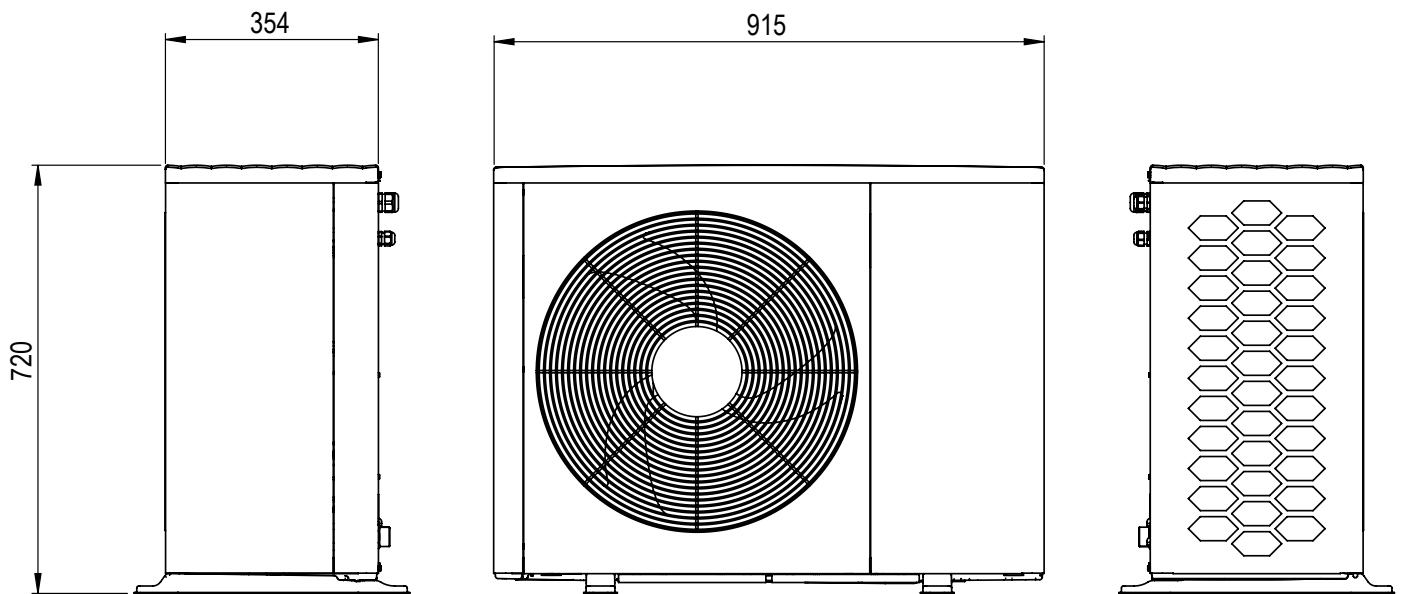
Vermogensgegevens				Hybrox SE 11 1P	Hybrox SE 11 3P
Verwarmingsvermogen COP	bij A10/W35 volgens DIN EN 14511-x	deellastbedrijf	kW COP	2,27 6,27	2,27 6,27
	bij A7/W35 volgens DIN EN 14511-x	deellastbedrijf	kW COP	7,55 4,86	7,55 4,86
	bij A7/W55 volgens DIN EN 14511-x	deellastbedrijf	kW COP	6,45 3,15	6,45 3,15
	bij A2/W35 volgens DIN EN 14511-x	deellastbedrijf	kW COP	7,08 4,06	7,08 4,06
	bij A-7/W35 volgens DIN EN 14511-x	vollastbedrijf	kW COP	9,19 2,85	9,19 2,85
	bij A-7/W55 volgens DIN EN 14511-x	vollastbedrijf	kW COP	7,81 2,12	7,81 2,12
Verwarmingsvermogen	bij A10/W35	min. max.	kW kW	2,27 13,52	2,27 13,52
	bij A7/W35	min. max.	kW kW	2,75 12,46	2,75 12,46
	bij A7/W55	min. max.	kW kW	1,88 10,59	1,88 10,59
	bij A2/W35	min. max.	kW kW	3,06 11,40	3,06 11,40
	bij A-7/W35	min. max.	kW kW	3,31 9,19	3,31 9,19
	bij A-7/W55	min. max.	kW kW	2,36 7,81	2,36 7,81
Koelvermogen EER	bij A35/W18	deellastbedrijf	kW EER	11,88 4,05	11,88 4,05
	bij A35/W7	deellastbedrijf	kW EER	9,42 3,13	9,42 3,13
Koelvermogen	bij A35/W18	min. max.	kW kW	2,22 14,88	2,22 14,88
	bij A35/W7	min. max.	kW kW	1,44 11,38	1,44 11,38
Verwarmingsvermogen bereiding van warm drinkwater			kW	-	-
Toepassingsgrenzen					
Retour verwarmingscircuit min. Aanvoer verwarmingscircuit max. Verwarmen		binnen warmtebron min. / max.	°C	20 75	20 75
Warmtebron Verwarmen		min. max.	°C	-25 38	-25 38
Aanvullende bedrijfspunten			...	-	-
Bivalentie temperatuur volgens DIN EN 14825		average/low average/medium	°C	-7 -7	-7 -7
Geluid					
Geluidsvermogeniveau, binnen		min. nacht max.	dB(A)	- - -	- - -
Geluidsvermogeniveau, buiten ¹⁾ gecombineerd		min. nacht max.	dB(A)	- 55 64	- 55 64
Geluidsvermogeniveau, buiten ¹⁾ Luchtinlaat		min. nacht max.	dB(A)	- - -	- - -
Geluidsvermogeniveau, buiten ¹⁾ Luchtuitlaat		min. nacht max.	dB(A)	- - -	- - -
Geluidsvermogeniveau volgens DIN EN 12102-1		binnen buiten	dB(A)	- 53	- 53
Tonaliteit Diepfrequent			dB(A) • ja - nee	- -	- -
Warmtebron					
Luchtdebiet bij maximale externe druk maximale externe druk			m ³ /h Pa	5600 -	5600 -
Verwarmingscircuit					
Volumestroom (buisafmetingen) minimaal volume buffervat minimaal volume scheidingsbuffervat			l/h l l	2200 100 100	2200 100 100
Residuele opvoerhoogte drukverlies volumestroom			bar bar l/h	- 0,30 2200	- 0,30 2200
Maximaal toelaatbare bedrijfsdruk			bar	3	3
Regelgebied circulatiepomp			min. max.	l/h	-
Algemene apparaatgegevens					
Gegevens van de normen volgens versie		EN14511-x DIN EN 12102-1		2022 2022	2022 2022
Gewicht totaal			kg	113	121
Gewicht warmtepompmodule compacte module ventilatormodule			kg kg kg	-	-
Maximaal toelaatbare bedrijfsdruk koudecircuit			hoge druk lage druk MPa (g) MPa (g)	3,0 3,0	3,0 3,0
Type koudemiddel hoeveelheid koudemiddel			... kg	R290 1,10	R290 1,10
Elektrische gegevens					
Spanningscode alpolige afzekering warmtepomp***)			... A	1~N/PE/220-240V/50Hz C20	3~N/PE/380-415V/50Hz C10
Spanningscode afzekering stuurspanning **)			... A	- -	- -
Spanningscode afzekering elektrisch verwarmingselement **)			1 fase	... A	- -
Spanningscode afzekering elektrisch verwarmingselement **)			3 fasen	... A	- -
WP*): effect. Opg. vermogen A7/W35 (deellastbedrijf) DIN EN 14511-x Stroomverbruik cosφ			kW A ...	1,55 - -	1,55 - -
WP*): effect. opg. vermogen A7/W35 volgens DIN EN 14511-x: min. max.			kW kW	0,52 3,06	0,52 3,06
WP*): max. machinestroom max. opg. vermogen binnen de toepassingsgrenzen			A kW	16 3,7	6 3,7
Aanloopstroom: direct met softstarter			A A	- -	- -
Beschermingsgraad			IP	24	24
Zmax			Ω	-	-
Aardlekschakelaar			indien vereist	type	B
Vermogen elektrisch verwarmingselement			3 2 1 fasig	kW kW kW	- - -
Opgenomen vermogen circulatiepomp verwarmingscircuit			min. max.	W	- -

Hybrox SE 14

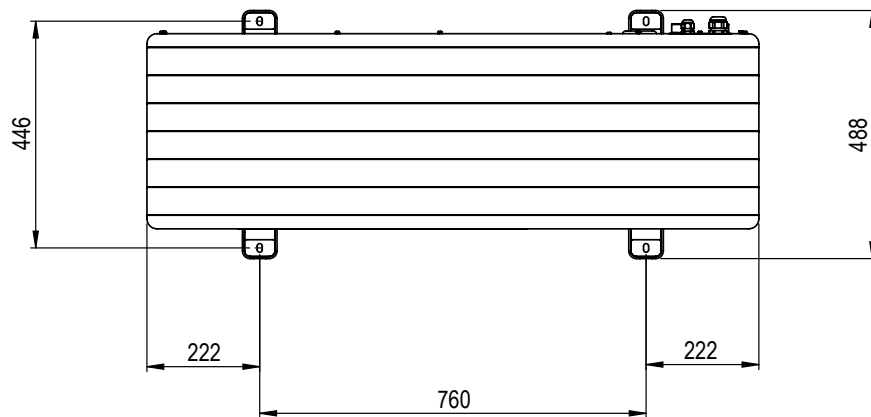
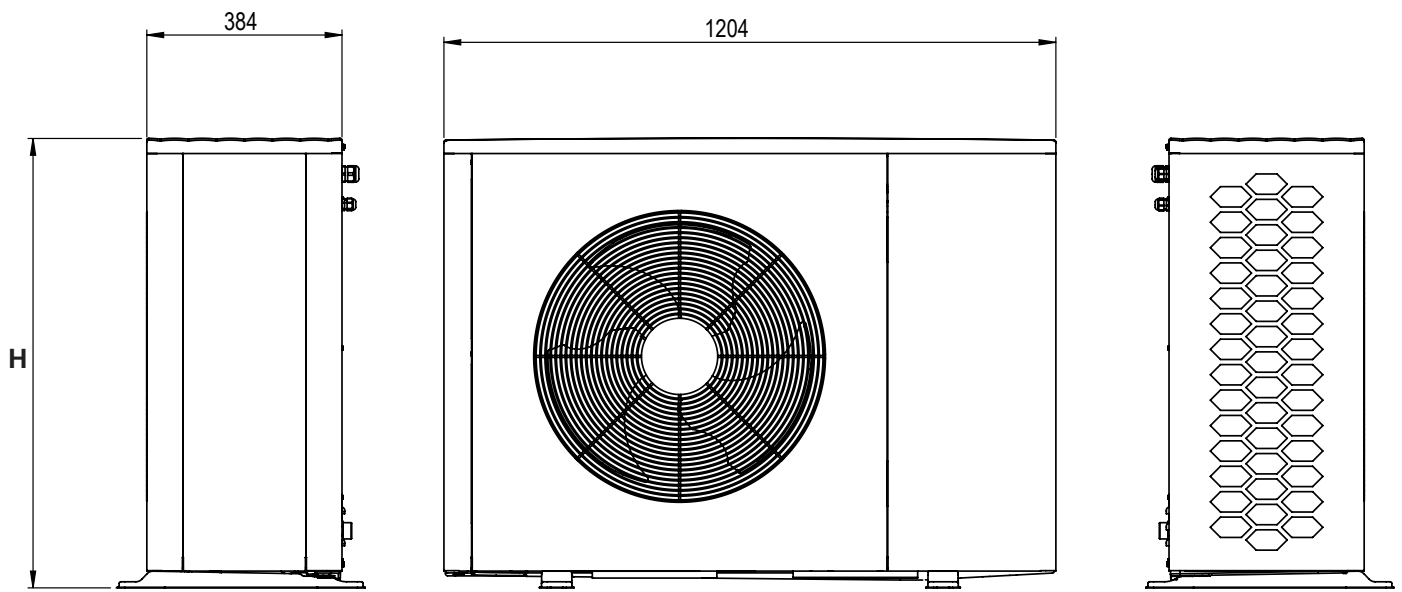
Vermogensgegevens				Hybrox SE 11 1P	Hybrox SE 11 3P
Verwarmingsvermogen COP	bij A10/W35 volgens DIN EN 14511-x	deellastbedrijf	kW COP	2,27 6,27	2,27 6,27
	bij A7/W35 volgens DIN EN 14511-x	deellastbedrijf	kW COP	7,55 4,86	7,55 4,86
	bij A7/W55 volgens DIN EN 14511-x	deellastbedrijf	kW COP	6,45 3,15	6,45 3,15
	bij A2/W35 volgens DIN EN 14511-x	deellastbedrijf	kW COP	7,08 4,06	7,08 4,06
	bij A-7/W35 volgens DIN EN 14511-x	vollastbedrijf	kW COP	9,19 2,85	9,19 2,85
	bij A-7/W55 volgens DIN EN 14511-x	vollastbedrijf	kW COP	7,81 2,12	7,81 2,12
Verwarmingsvermogen	bij A10/W35	min. max.	kW kW	2,27 13,52	2,27 13,52
	bij A7/W35	min. max.	kW kW	2,75 12,46	2,75 12,46
	bij A7/W55	min. max.	kW kW	1,88 10,59	1,88 10,59
	bij A2/W35	min. max.	kW kW	3,06 11,40	3,06 11,40
	bij A-7/W35	min. max.	kW kW	3,31 9,19	3,31 9,19
	bij A-7/W55	min. max.	kW kW	2,36 7,81	2,36 7,81
Koelvermogen EER	bij A35/W18	deellastbedrijf	kW EER	11,88 4,05	11,88 4,05
	bij A35/W7	deellastbedrijf	kW EER	9,42 3,13	9,42 3,13
Koelvermogen	bij A35/W18	min. max.	kW kW	2,22 14,88	2,22 14,88
	bij A35/W7	min. max.	kW kW	1,44 11,38	1,44 11,38
Verwarmingsvermogen bereiding van warm drinkwater			kW	-	-
Toepassingsgrenzen					
Retour verwarmingscircuit min. Aanvoer verwarmingscircuit max.	Verwarmen	binnen warmtebron min. / max.	°C	20 75	20 75
Warmtebron Verwarmen		min. max.	°C	-25 38	-25 38
Aanvullende bedrijfspunten			...	-	-
Bivalentie temperatuur volgens DIN EN 14825		average/low average/medium	°C	-7 -7	-7 -7
Geluid					
Geluidsvermogen niveau, binnen		min. nacht max.	dB(A)	- - -	- - -
Geluidsvermogen niveau, buiten ¹⁾	gecombineerd	min. nacht max.	dB(A)	- 55 64	- 55 64
Geluidsvermogen niveau, buiten ¹⁾	Luchtinlaat	min. nacht max.	dB(A)	- - -	- - -
Geluidsvermogen niveau, buiten ¹⁾	Luchtuitlet	min. nacht max.	dB(A)	- - -	- - -
Geluidsvermogen niveau volgens DIN EN 12102-1		binnen buiten	dB(A)	- 53	- 53
Tonalliteit Diepfrequent			dB(A) • ja - nee	- -	- -
Warmtebron					
Luchtdebiet bij maximale externe druk maximale externe druk			m³/h Pa	5600 -	5600 -
Verwarmingscircuit					
Volumestroom (buisafmetingen) minimaal volume buffervat minimaal volume scheidingsbuffervat			l/h l l	2200 100 100	2200 100 100
Residuele opvoerhoogte drukverlies volumestroom			bar bar l/h	- 0,30 2200	- 0,30 2200
Maximaal toelaatbare bedrijfsdruk			bar	3	3
Regelgebied circulatiepomp		min. max.	l/h	-	-
Algemene apparaatgegevens					
Gegevens van de normen volgens versie		EN14511-x DIN EN 12102-1		2022 2022	2022 2022
Gewicht totaal			kg	113	121
Gewicht warmtepompmodule compacte module ventilatormodule			kg kg kg	-	-
Maximaal toelaatbare bedrijfsdruk koudecircuit		hoge druk lage druk MPa (g) MPa (g)		3,0 3,0	3,0 3,0
Type koudemiddel hoeveelheid koudemiddel			... kg	R290 1,10	R290 1,10
Elektrische gegevens					
Spanningscode alpolige afzekering warmtepomp**)			... A	1~N/PE/220-240V/50Hz C20	3~N/PE/380-415V/50Hz C10
Spanningscode afzekering stuurspanning **)			... A	- -	- -
Spanningscode afzekering elektrisch verwarmingselement **)	1 fase		... A	- -	- -
Spanningscode afzekering elektrisch verwarmingselement **)	3 fasen		... A	- -	- -
WP*): effect. opg. vermogen A7/W35 (deellastbedrijf) DIN EN 14511-x Stroomverbruik cosφ			kW A ...	1,55 - -	1,55 - -
WP*): effect. opg. vermogen A7/W35 volgens DIN EN 14511-x: min. max.			kW kW	0,52 3,06	0,52 3,06
WP*): max. machinestroom max. opg. vermogen binnen de toepassingsgrenzen			A kW	16 3,7	6 3,7
Aanloopstroom: direct met softstarter			A A	- -	- -
Beschermingsgraad			IP	24	24
Zmax			Ω	-	-
Aardlekschakelaar		indien vereist	type	B	B
Vermogen elektrisch verwarmingselement		3 2 1 fasig	kW kW kW	- - -	- - -
Opgenomen vermogen circulatiepomp verwarmingscircuit		min. max.	W	- -	- -

Maten

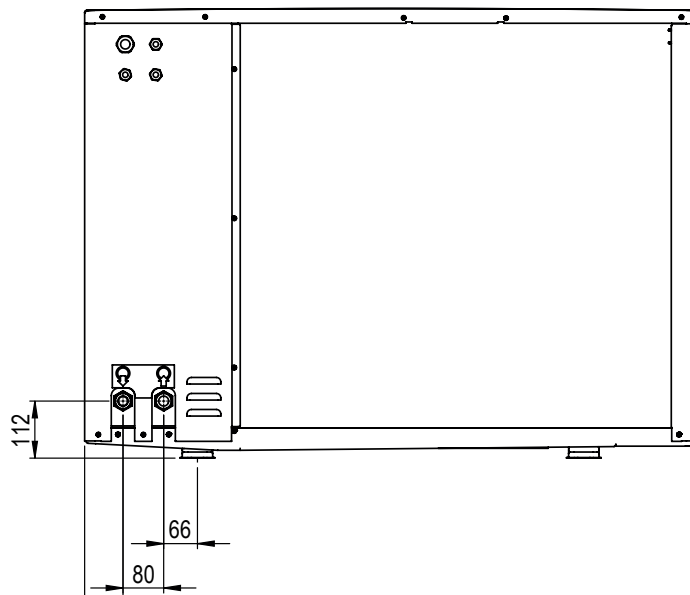
Hybrox SE 5



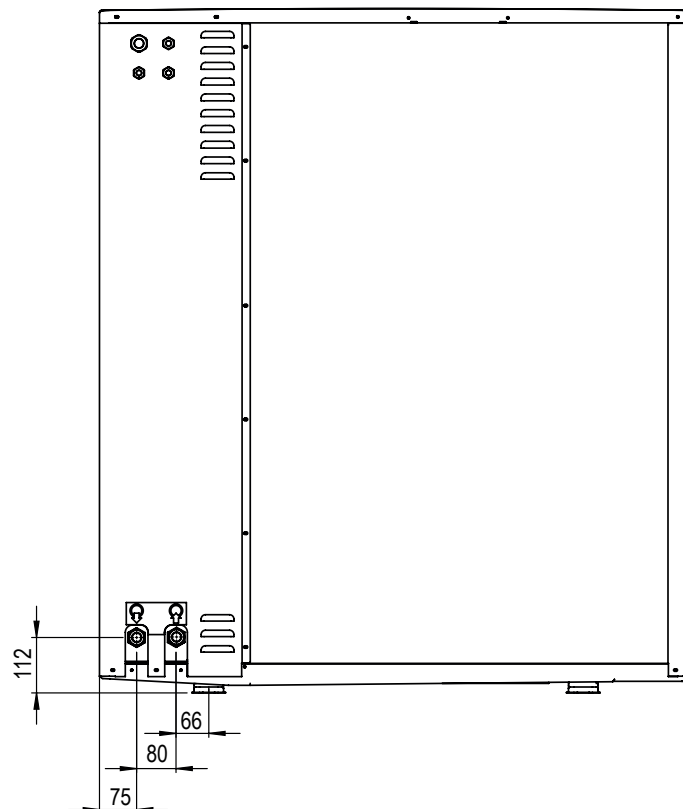
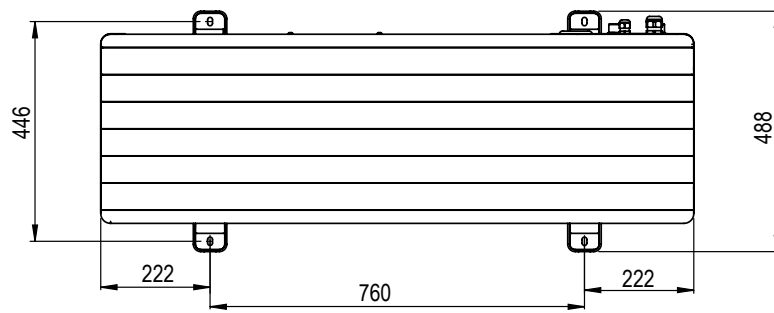
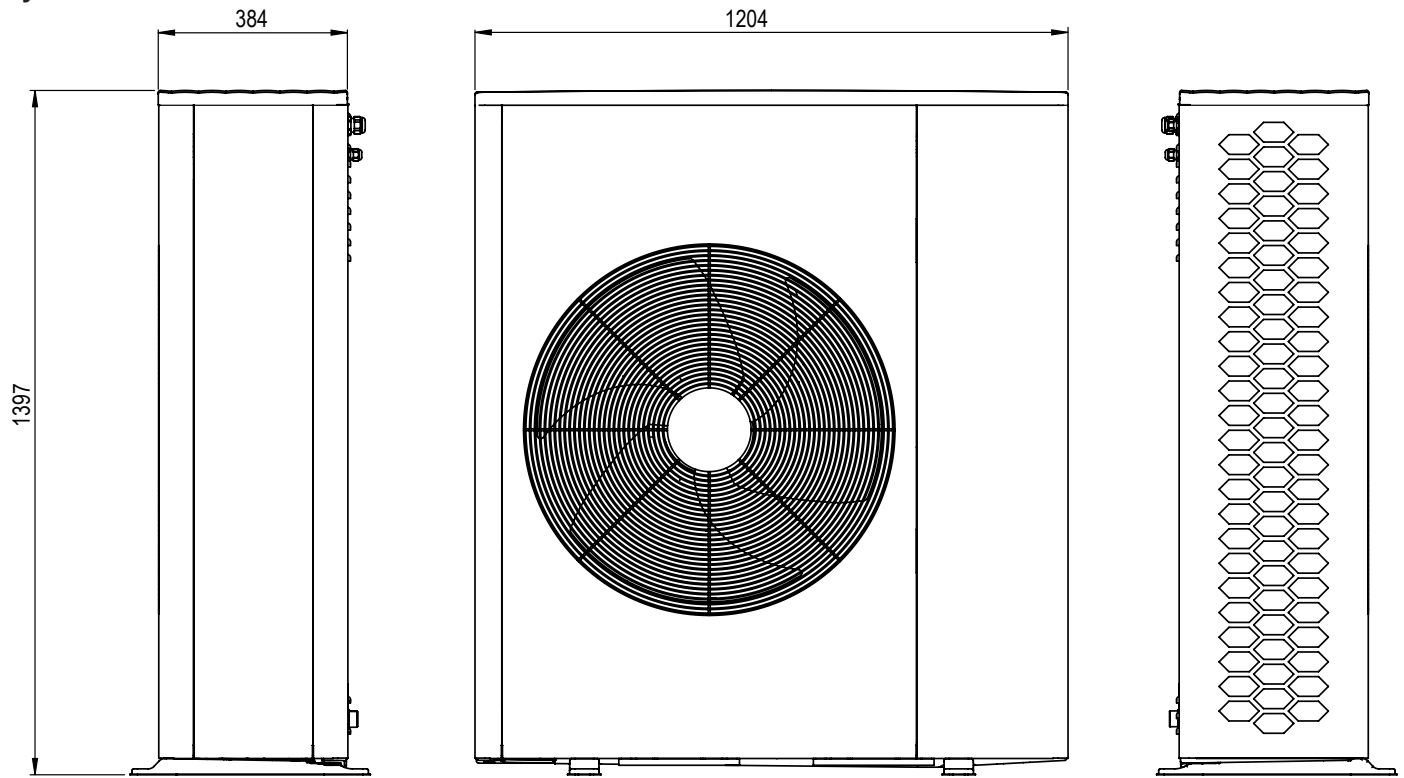
Hybrox SE 8 / Hybrox SE 11



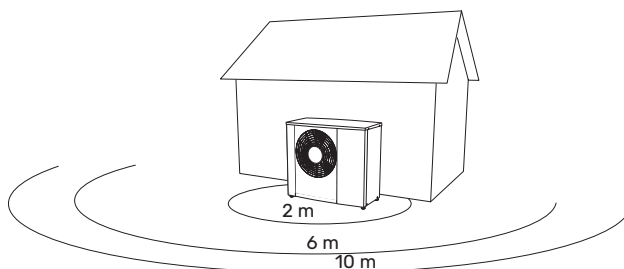
MODELLEN	H
SE 8	892
SE 11	1103



Hybrox SE 14



Geluidsniveau



De warmtepomp wordt meestal naast een gevel geplaatst, wat directe geluidsverspreiding veroorzaakt die in acht moet worden genomen.

Probeer bij de montage daarom de zijde te kiezen die naar het minder geluidsgevoelige nabije gebied is gericht.

Het geluidsdrukniveau wordt bovendien beïnvloed door wanden, metselwerk, hoogteverschillen, enz., en moet daarom slechts als richtwaarde worden beschouwd.

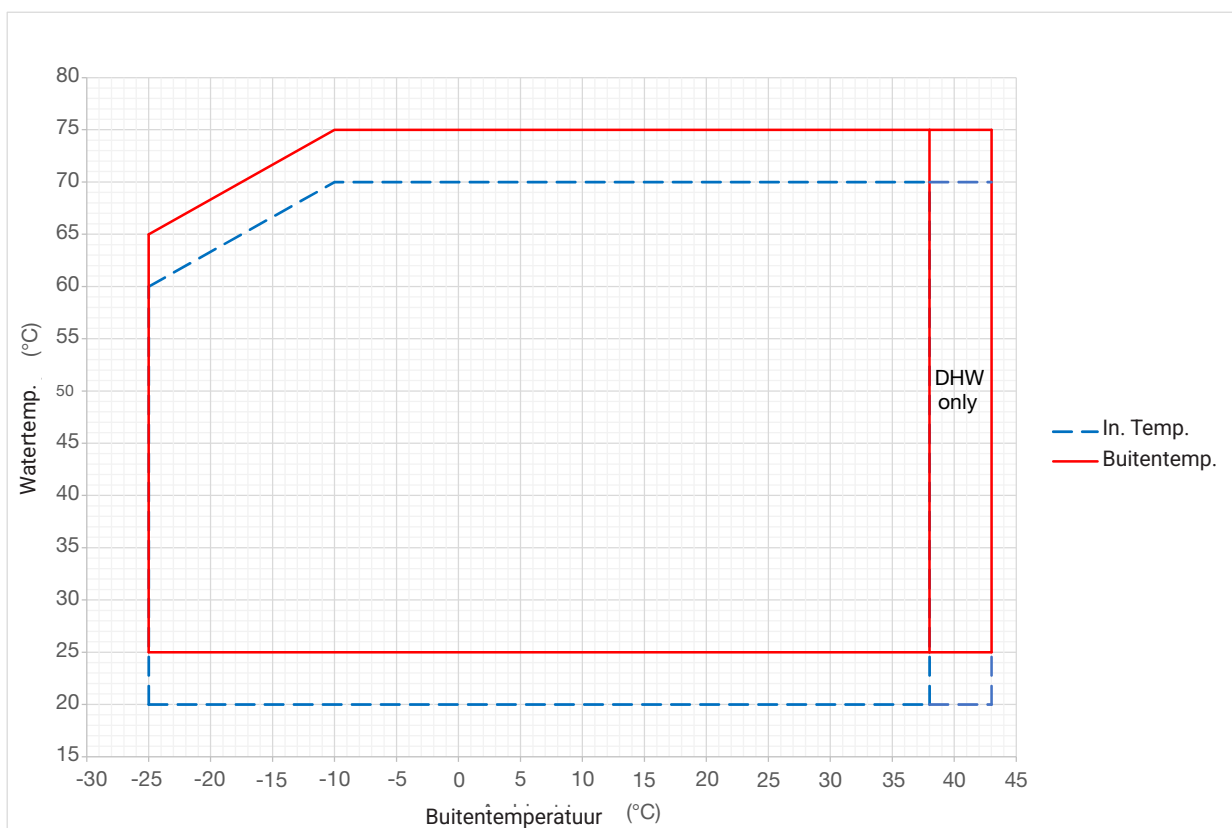


OPMERKING!

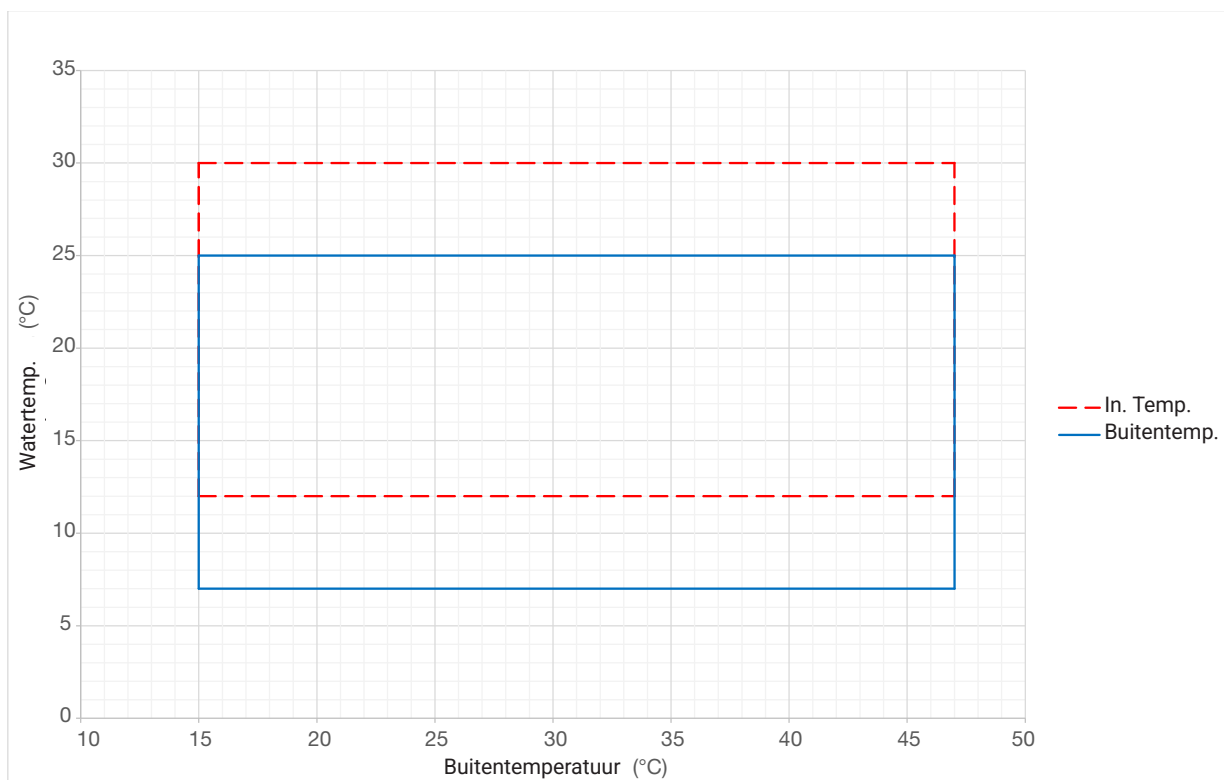
De gegevens over het geluidsvermogensniveau zijn terug te vinden in de technische gegevens.

Vermogen

BEDRIJFSBEREIK, VERWARMING



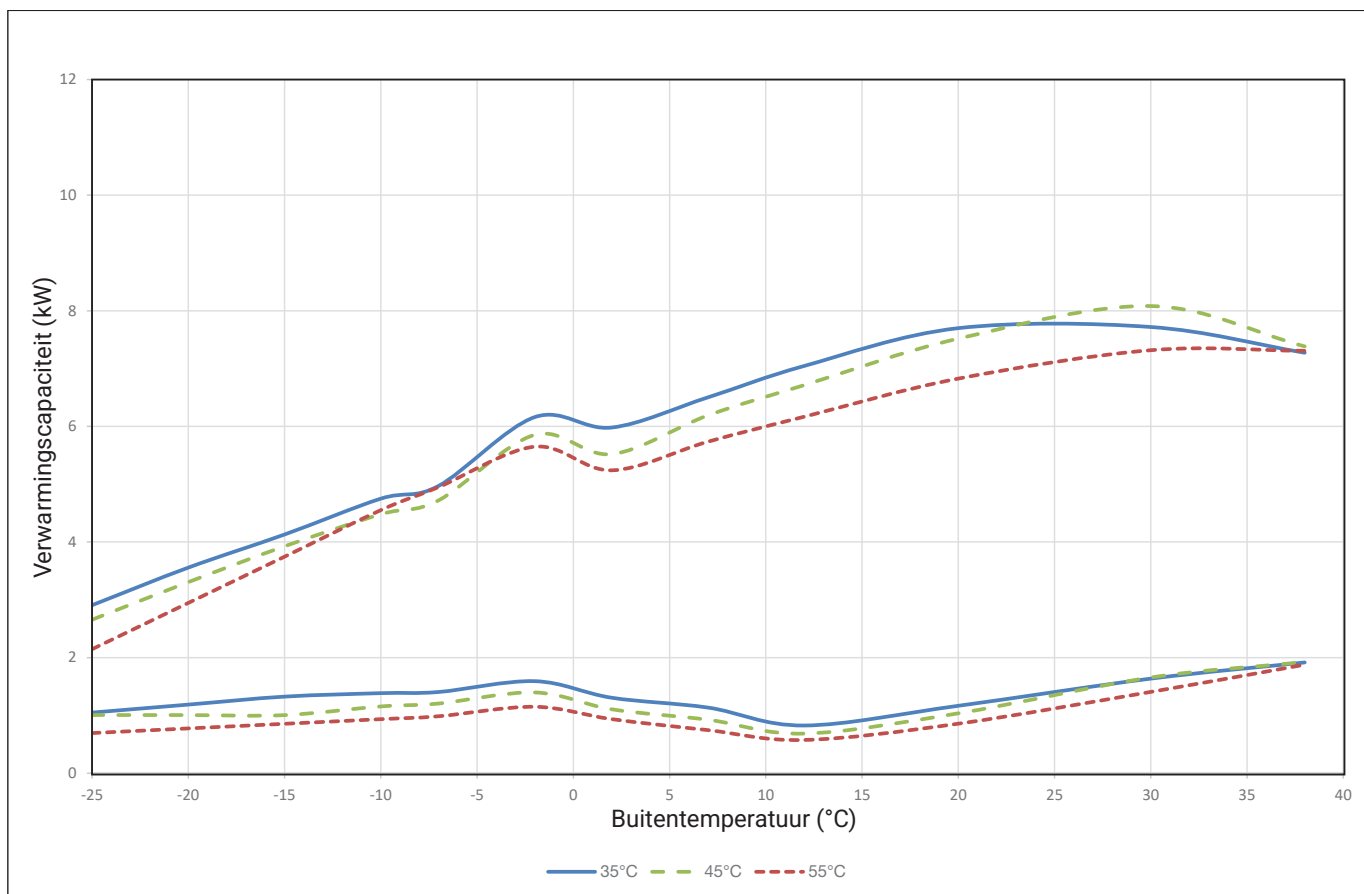
BEDRIJFSBEREIK, KOELING



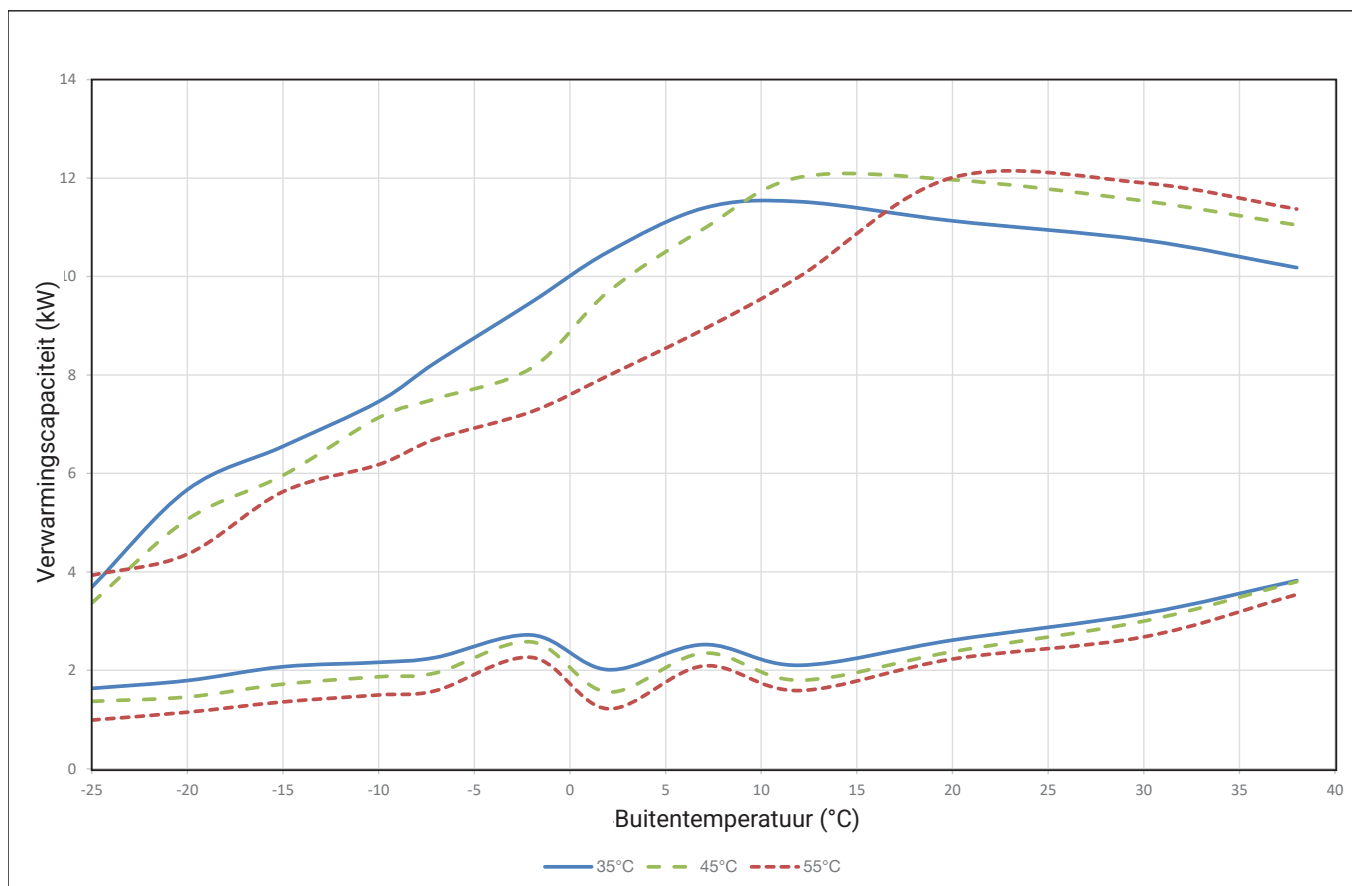
VERMOGENSVERBRUIK IN VERWARMINGSMODUS (EN 14511, zonder ontcooing)

Maximaal en minimaal vermogen bij continu gebruik.

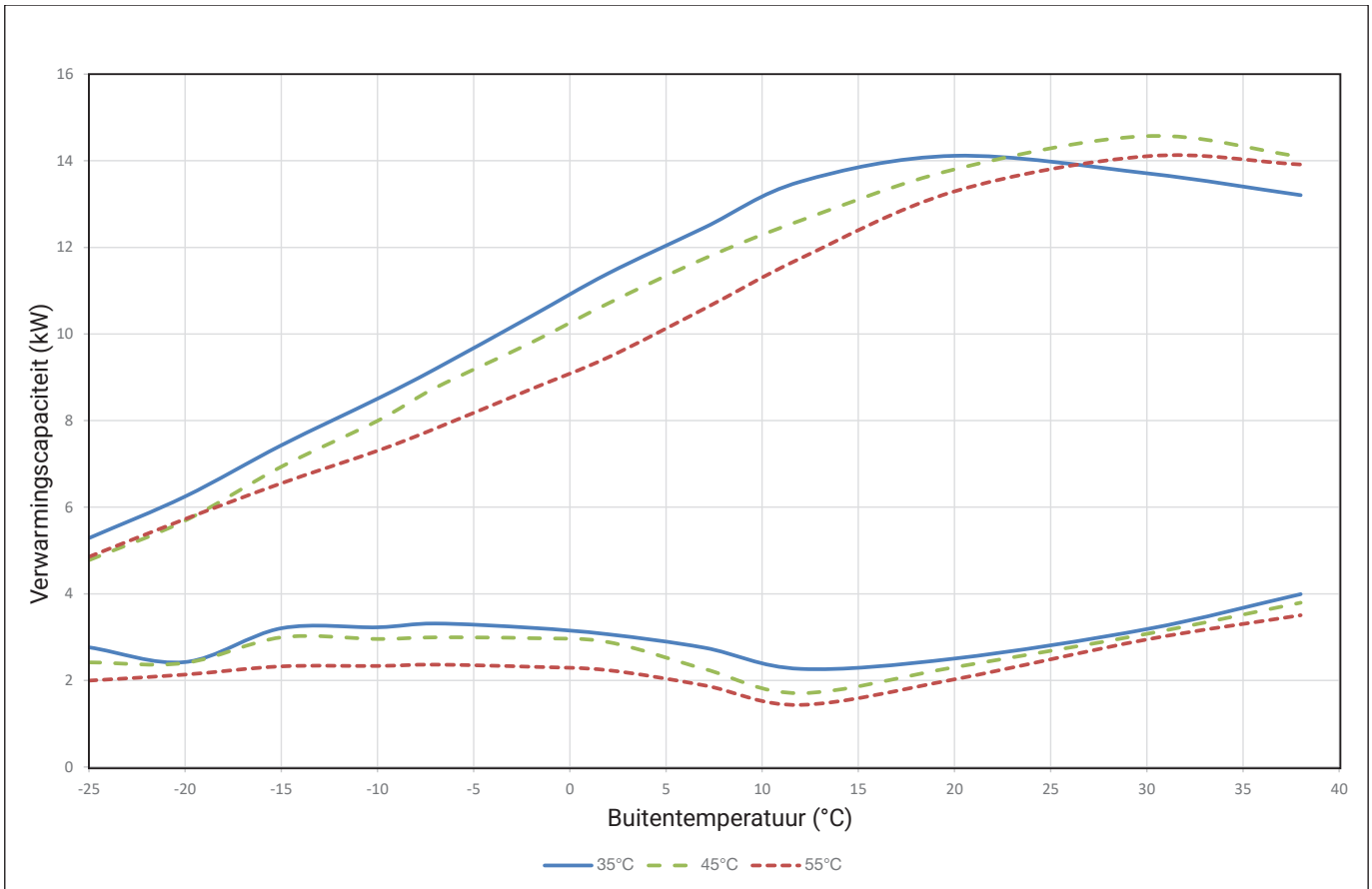
Hybrox SE 5 1P



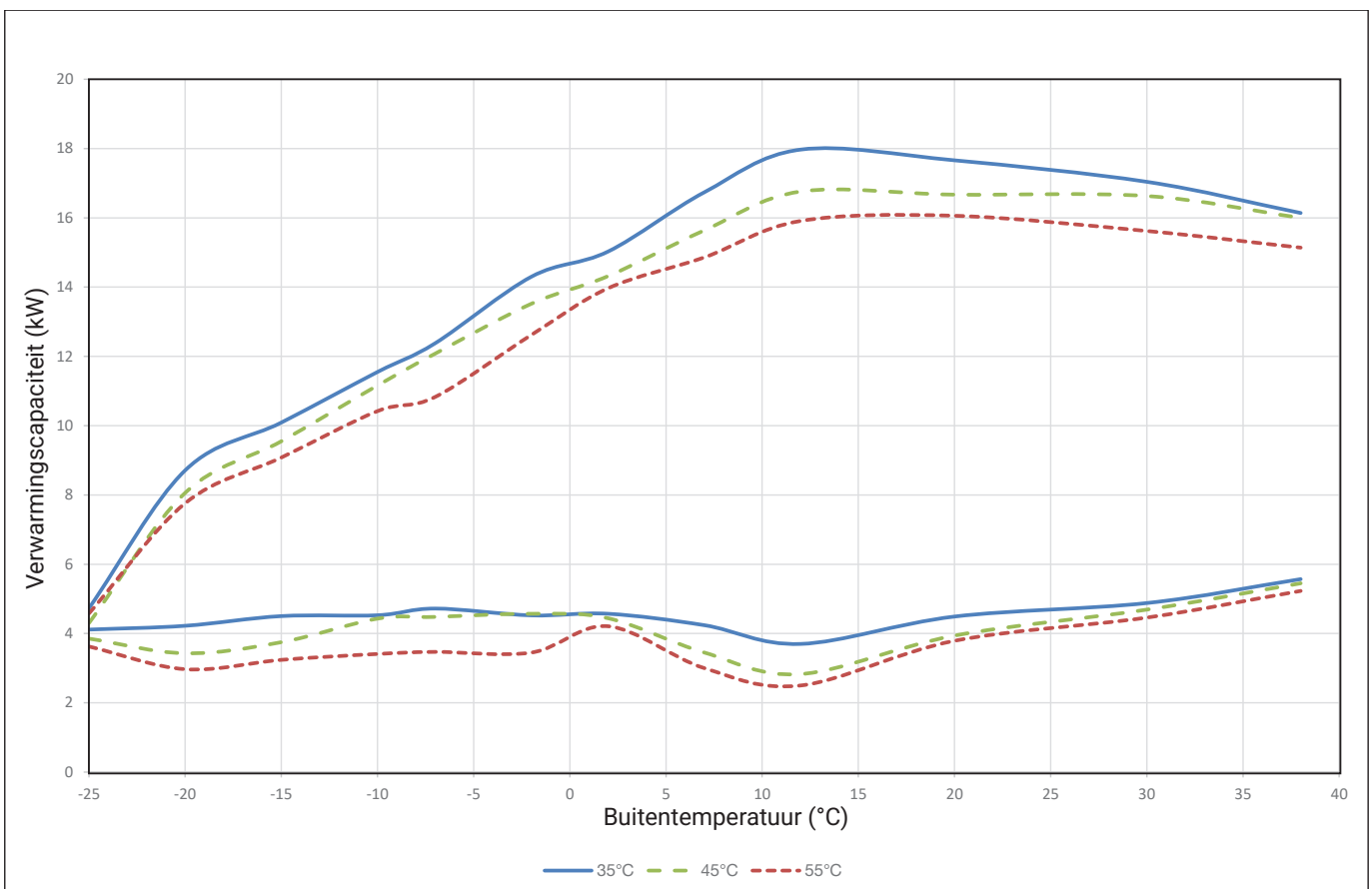
Hybrox SE 8 1P / Hybrox SE 8 3P



Hybrox SE 11 1P / Hybrox SE 11 3P



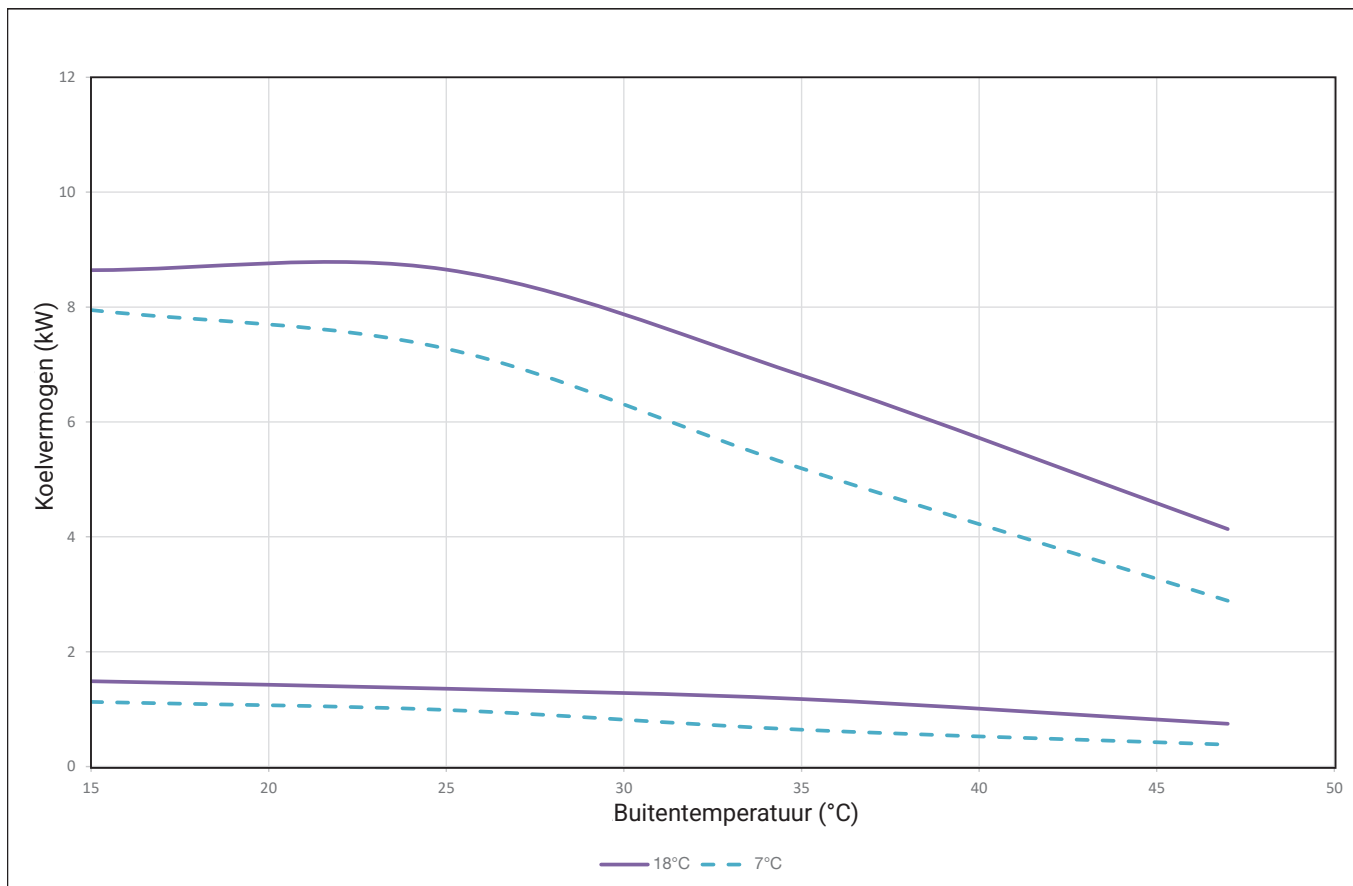
Hybrox SE 14 1P / Hybrox SE 14 3P



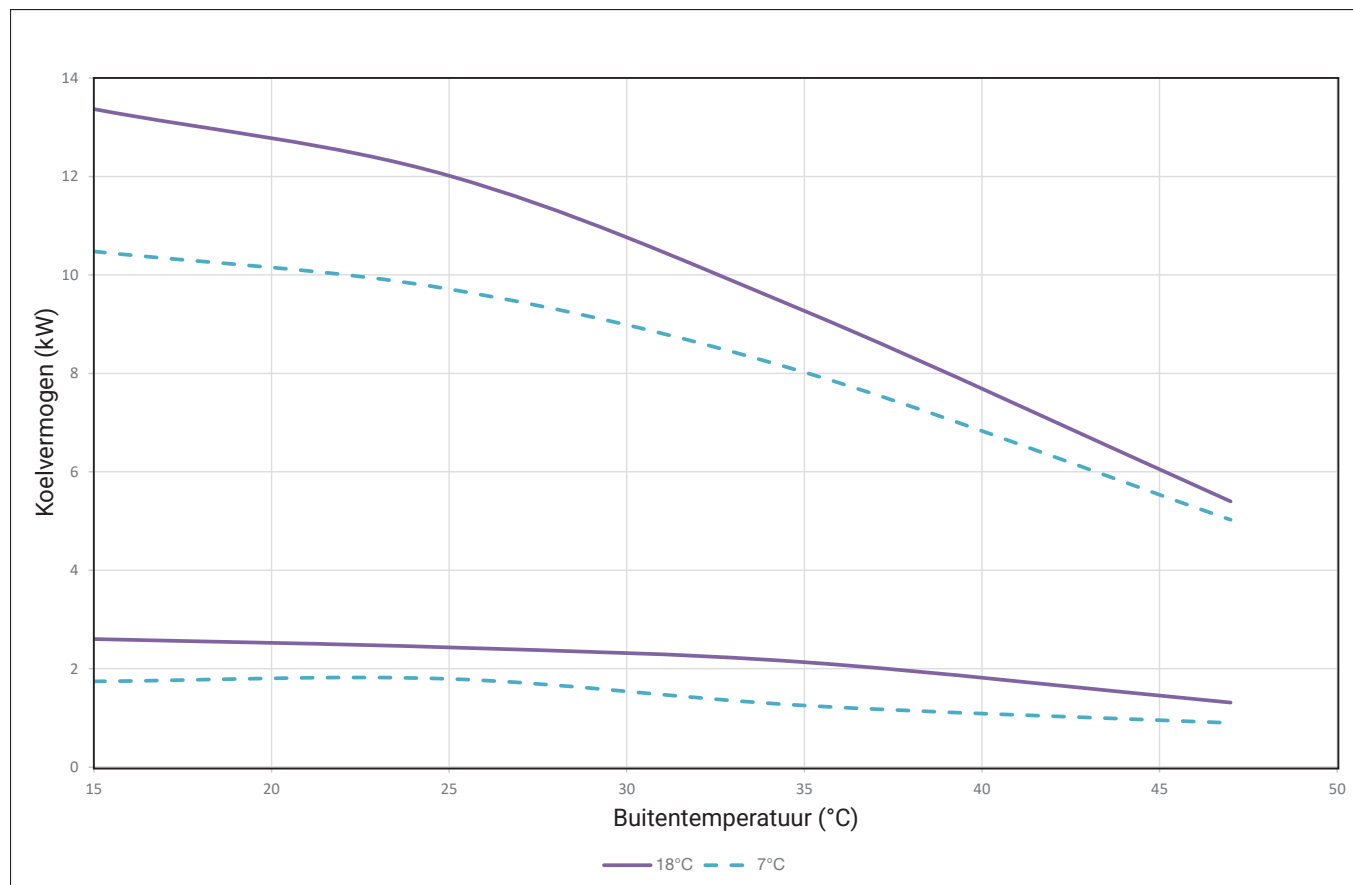
STROOMVERBRUIK IN KOELMODUS (EN 14511)

Maximaal en minimaal vermogen bij continu gebruik.

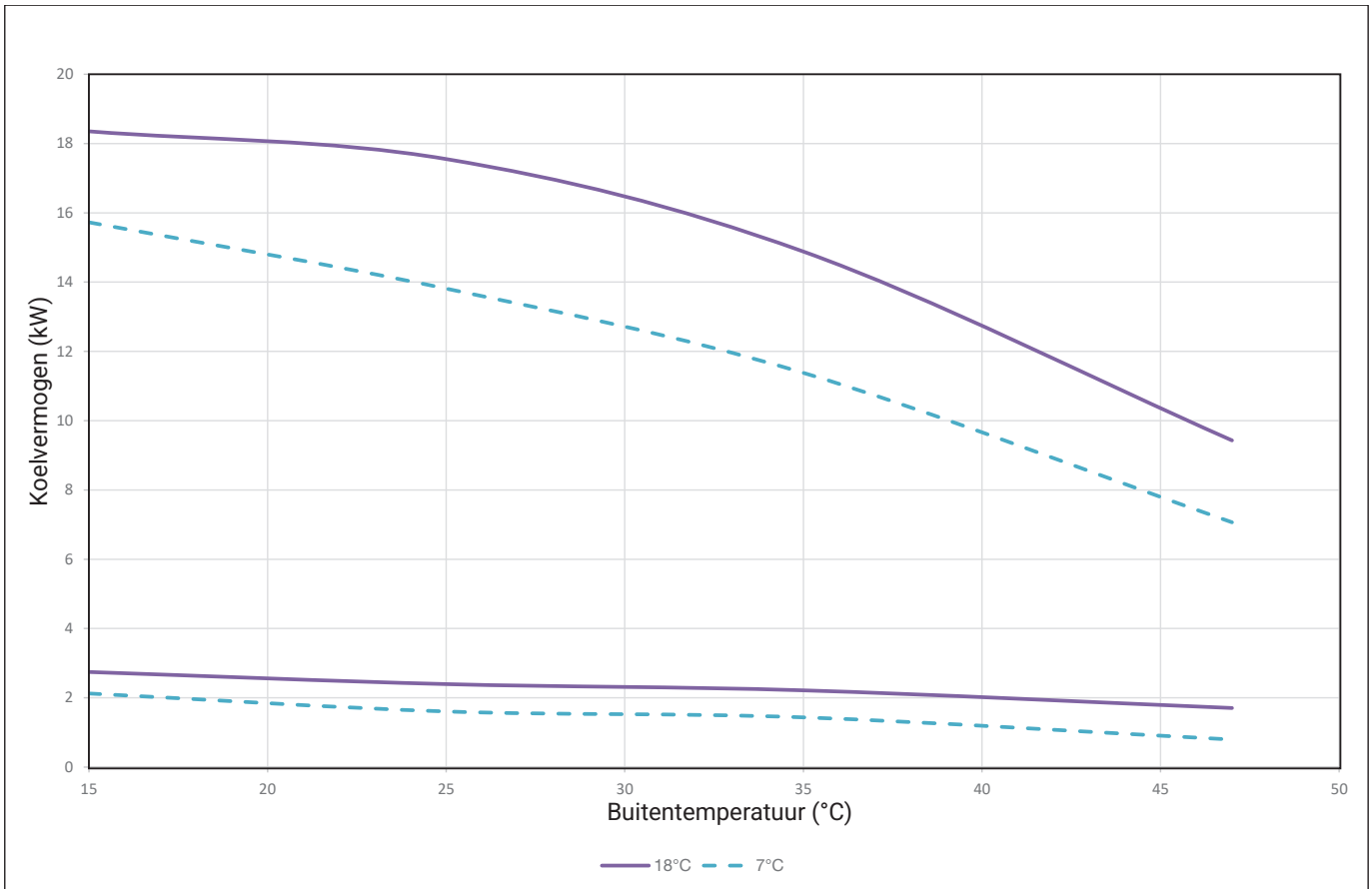
Hybrox SE 5 1P



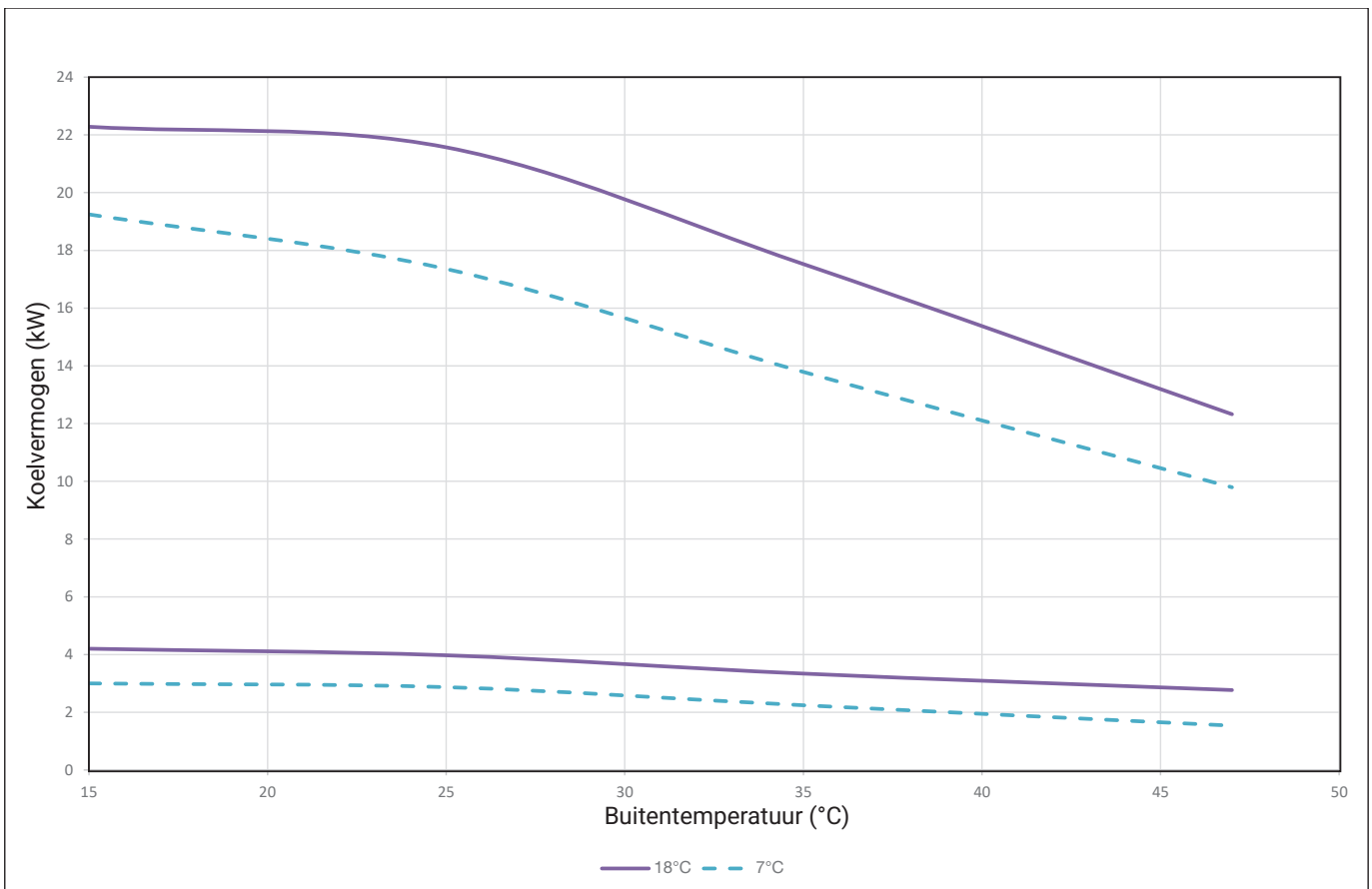
Hybrox SE 8 1P / Hybrox SE 8 3P



Hybrox SE 11 1P / Hybrox SE 11 3P



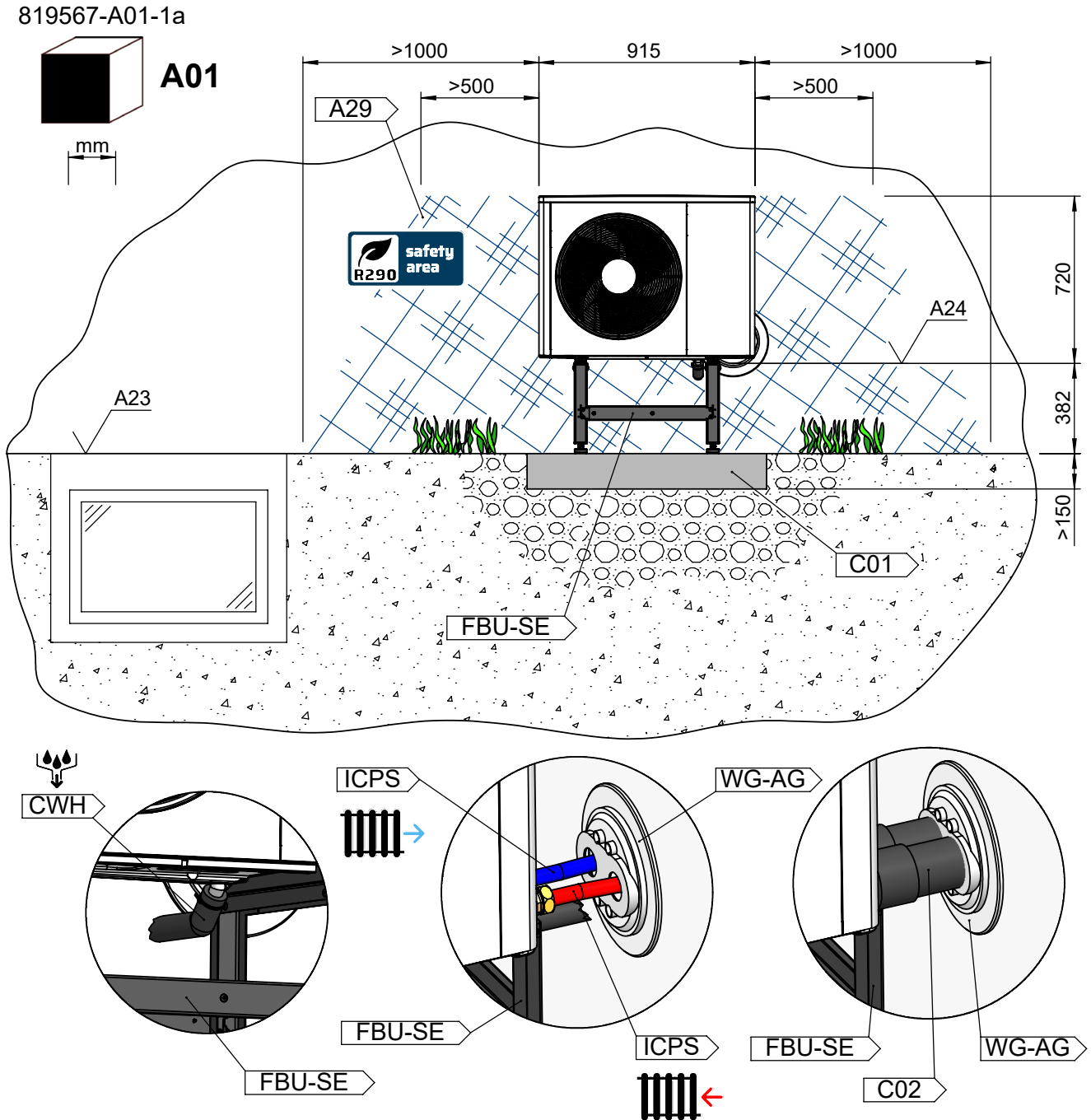
Hybrox SE 14 1P / Hybrox SE 14 3P



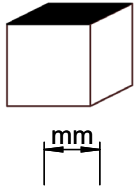
Opstellingschema's

Hybrox SE 5

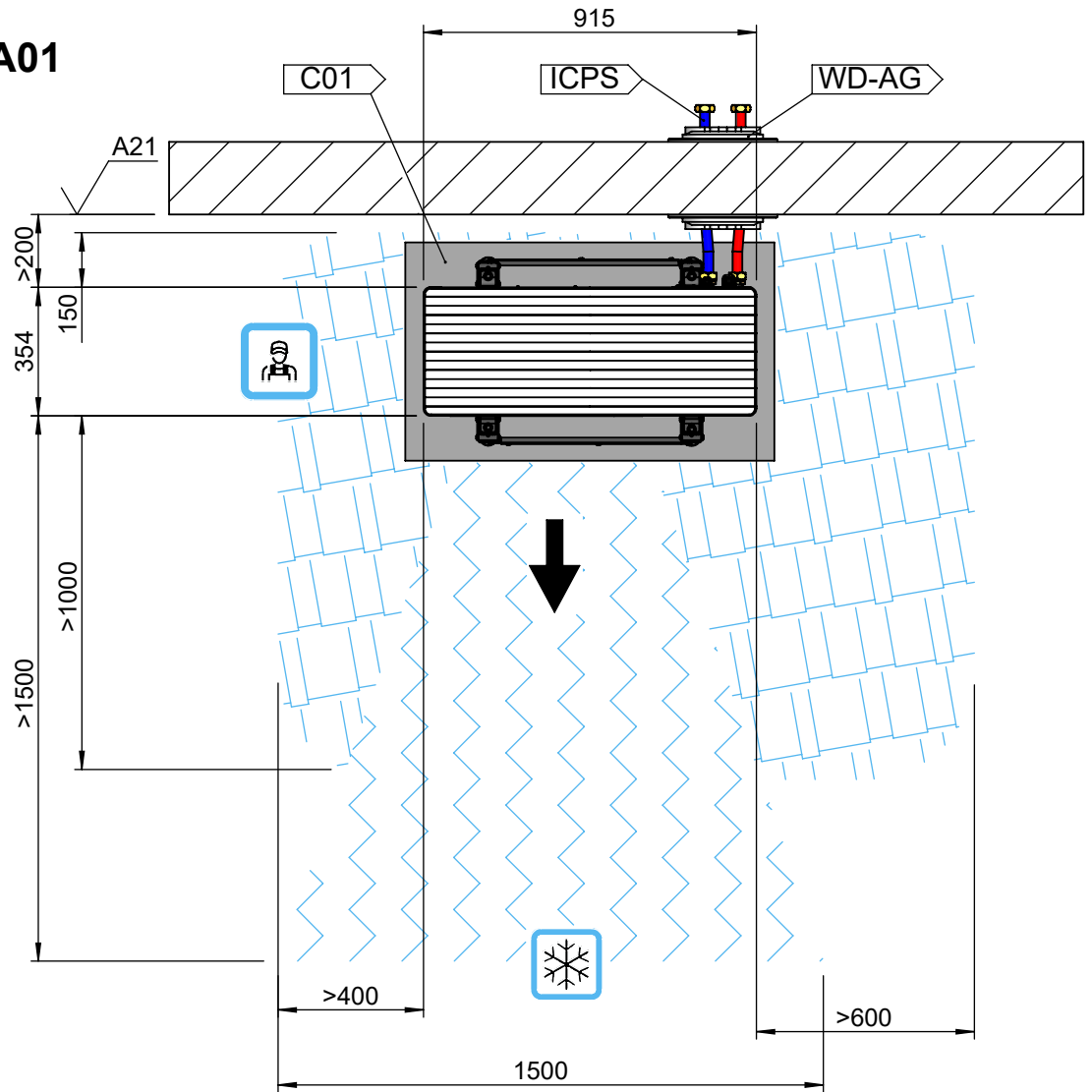
Op vloerconsole met verbindingsleiding 1/6



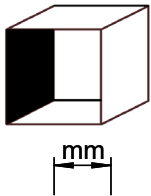
819567-A01-2a



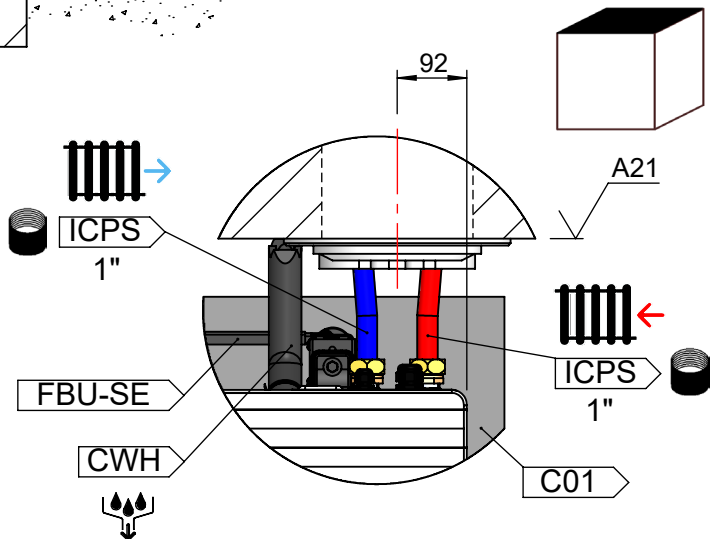
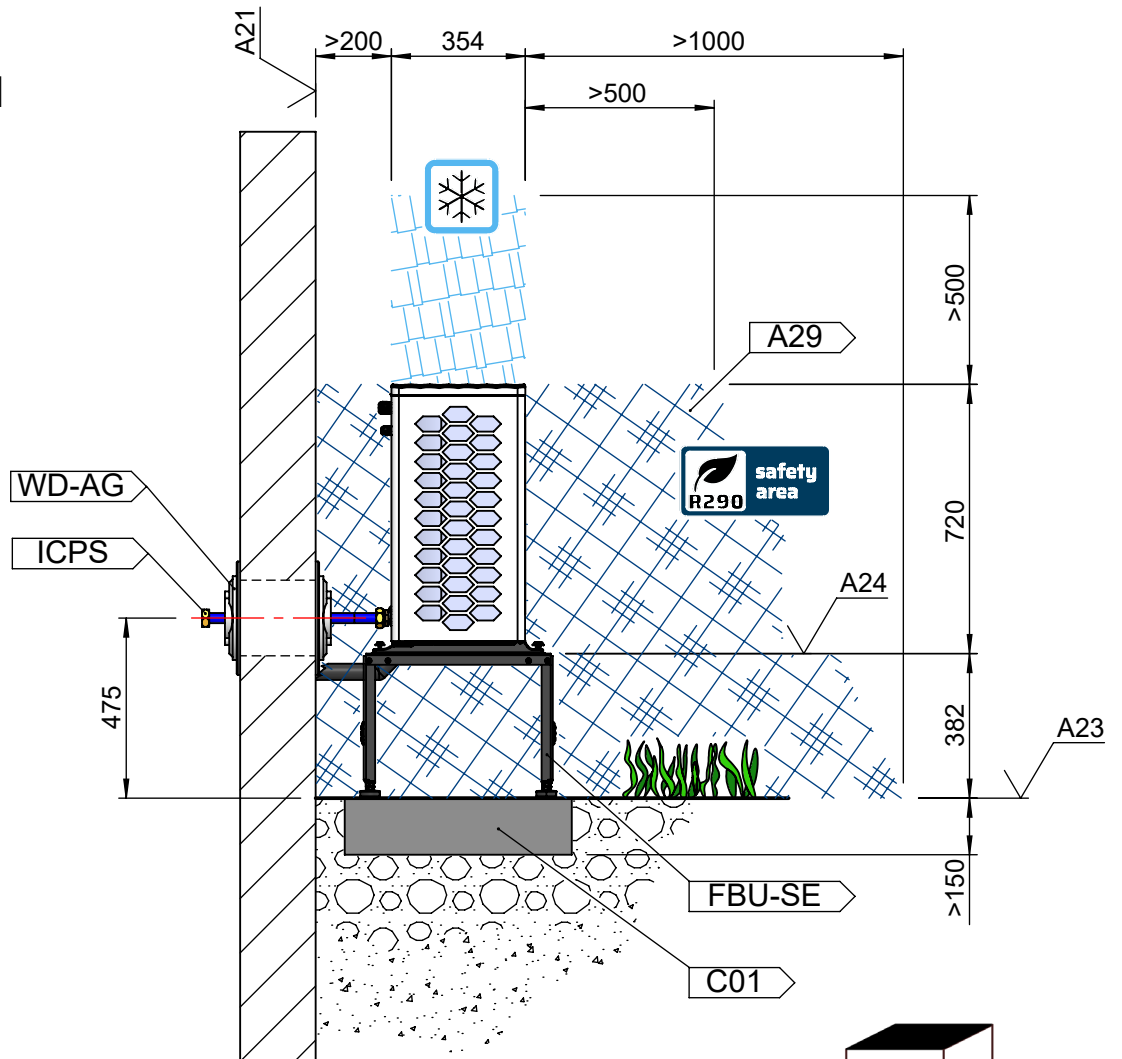
A01



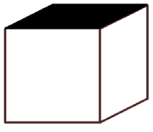
819567-A01-3a



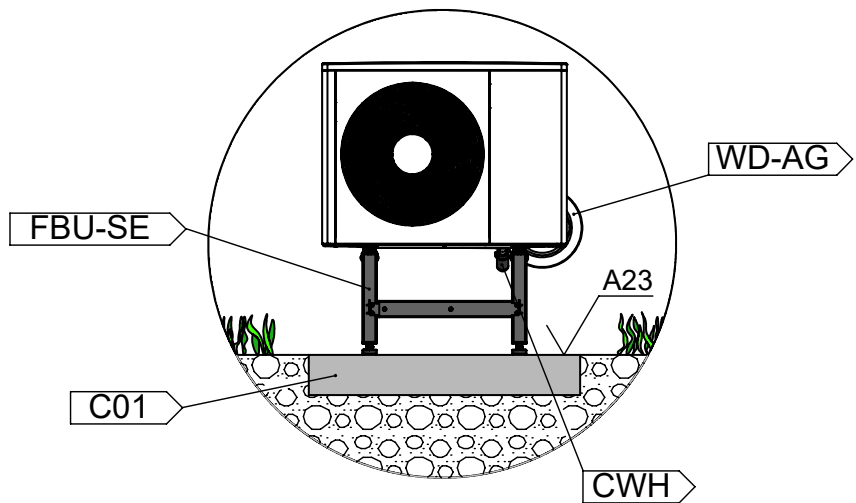
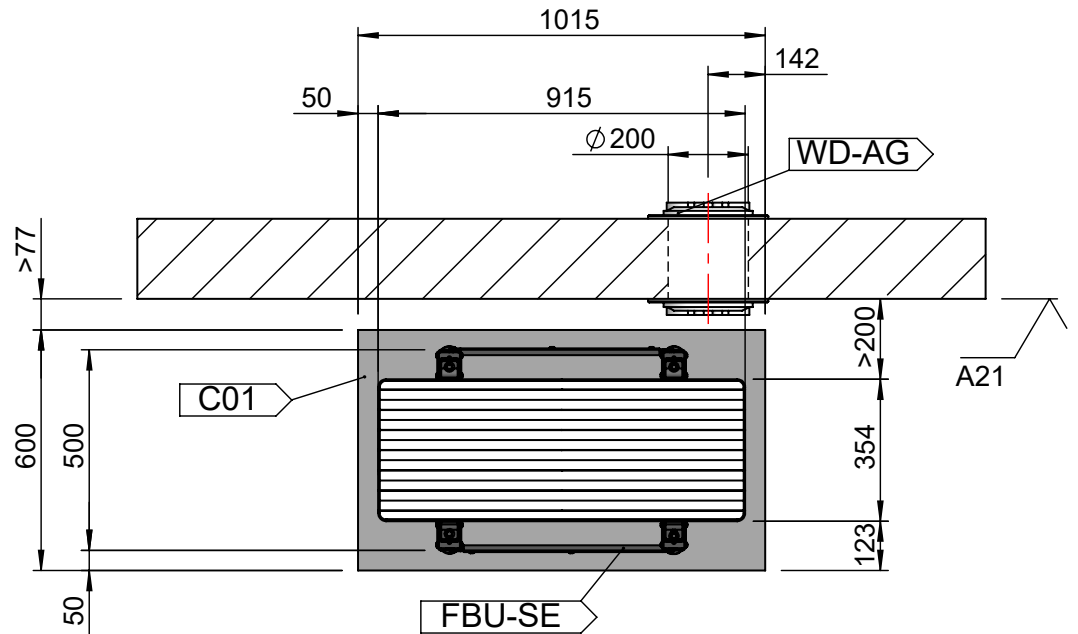
A01



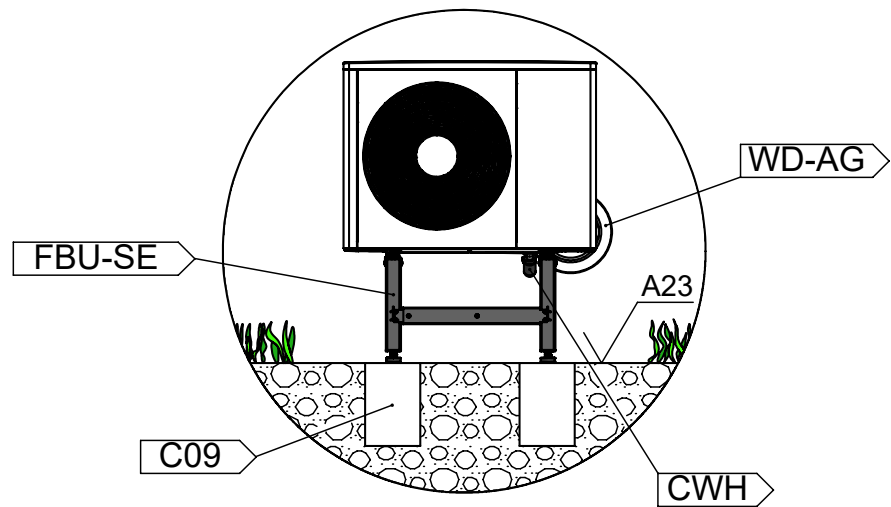
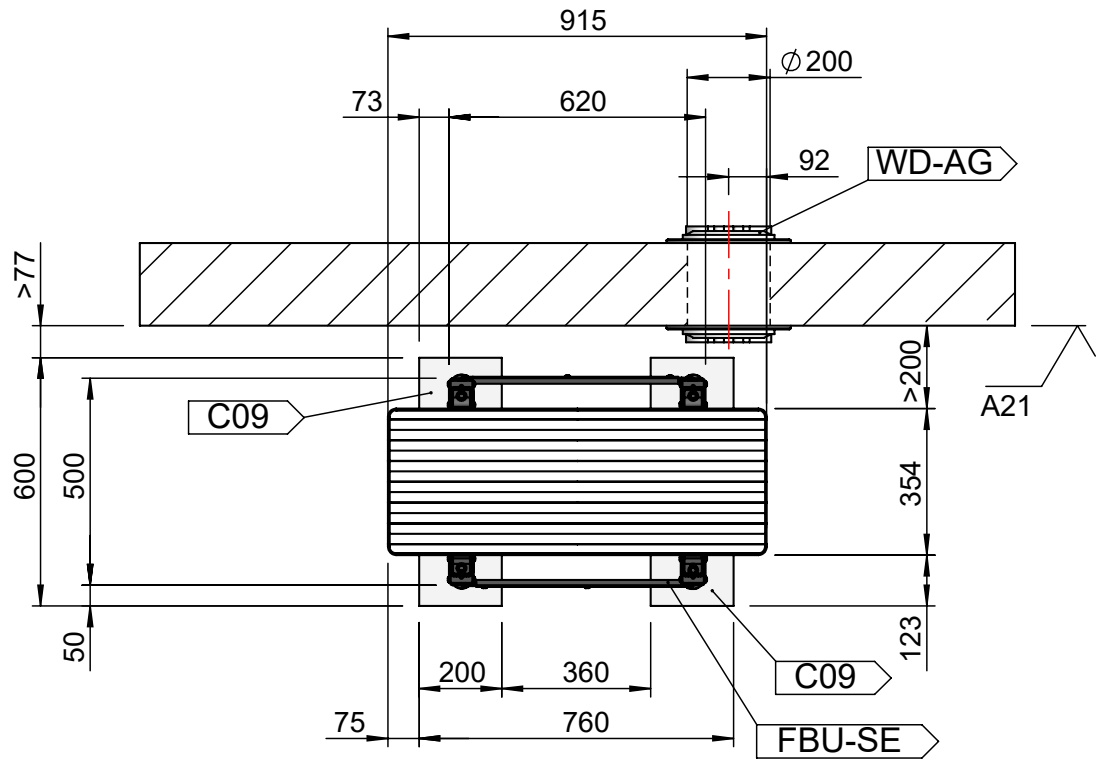
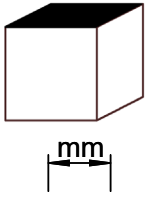
819567-A01-4a



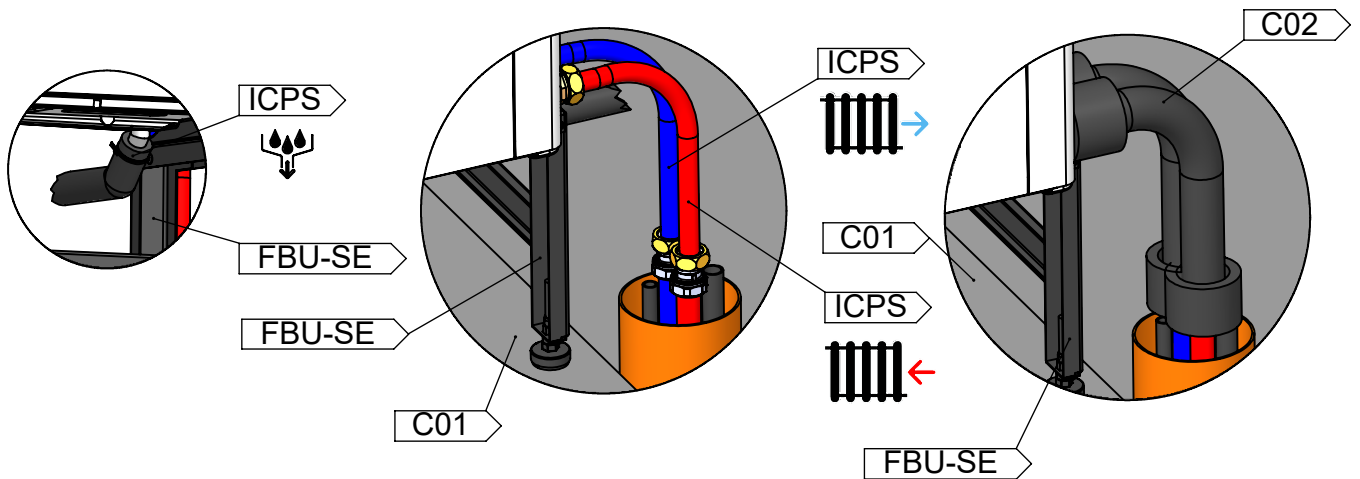
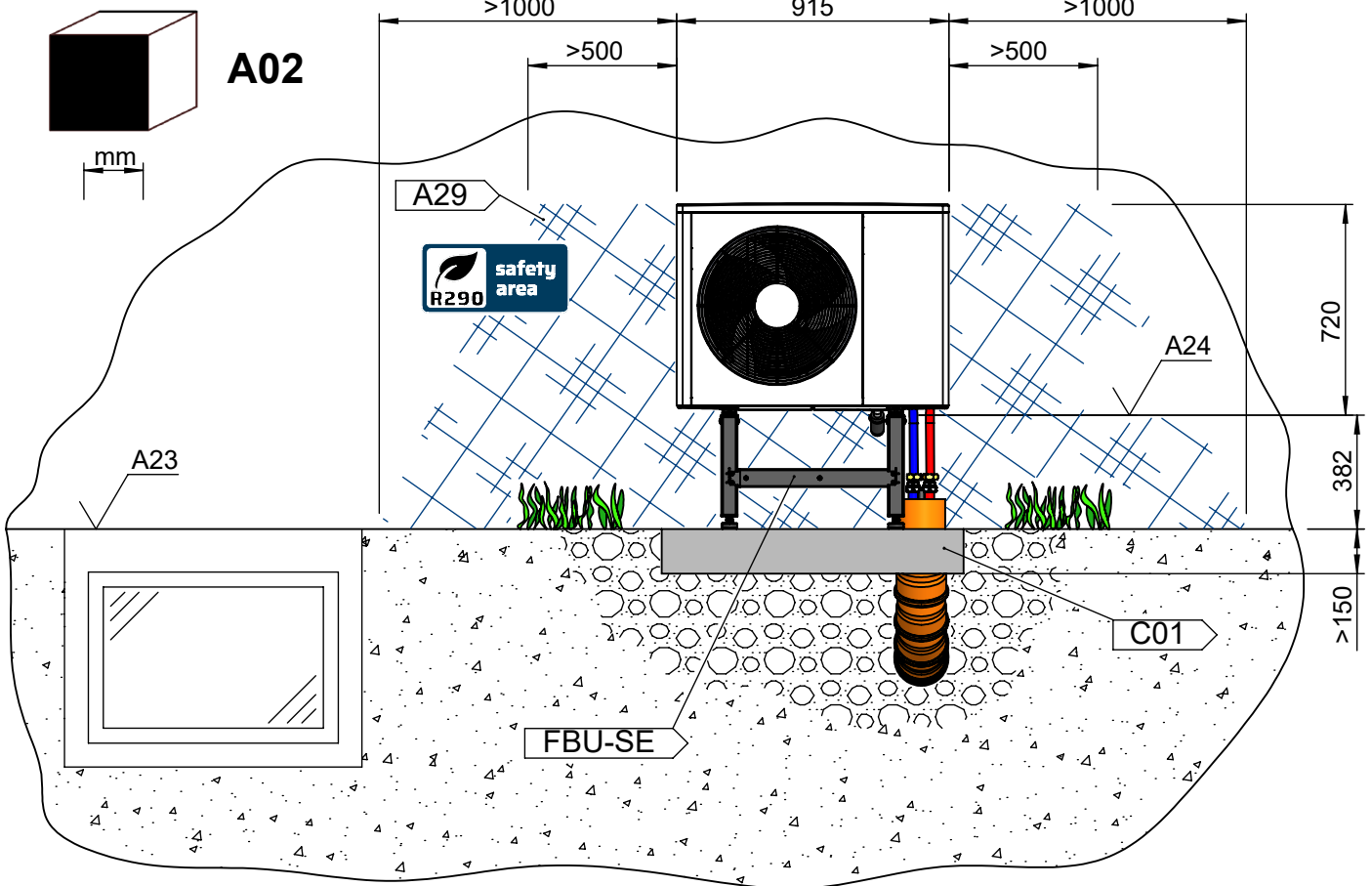
A01



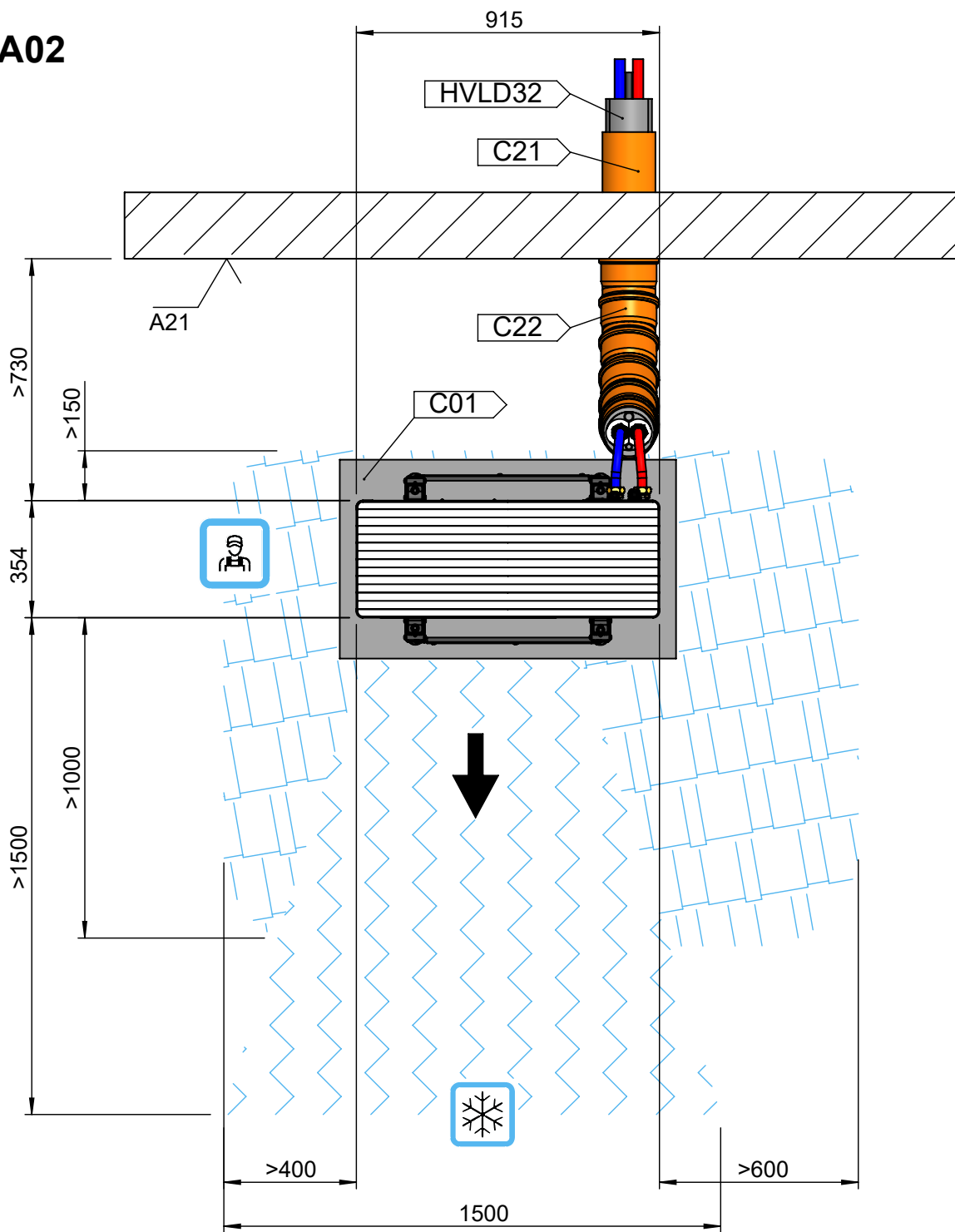
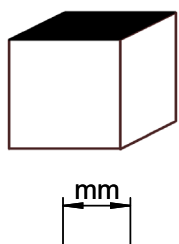
819567-A01-5a



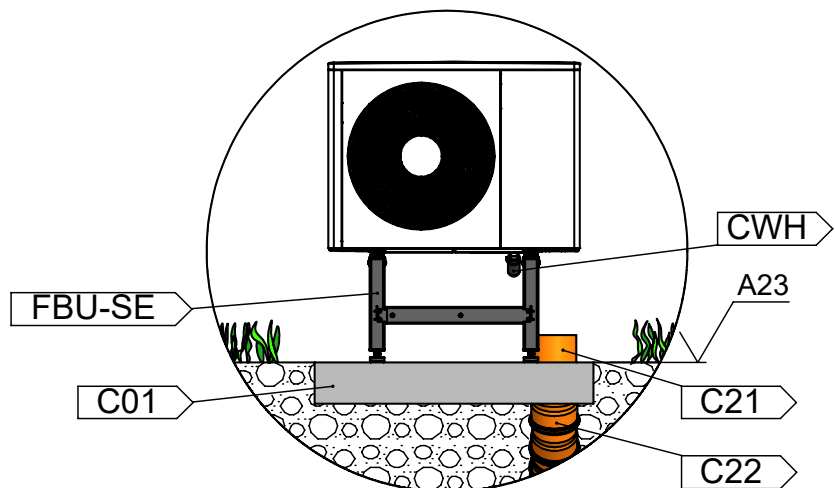
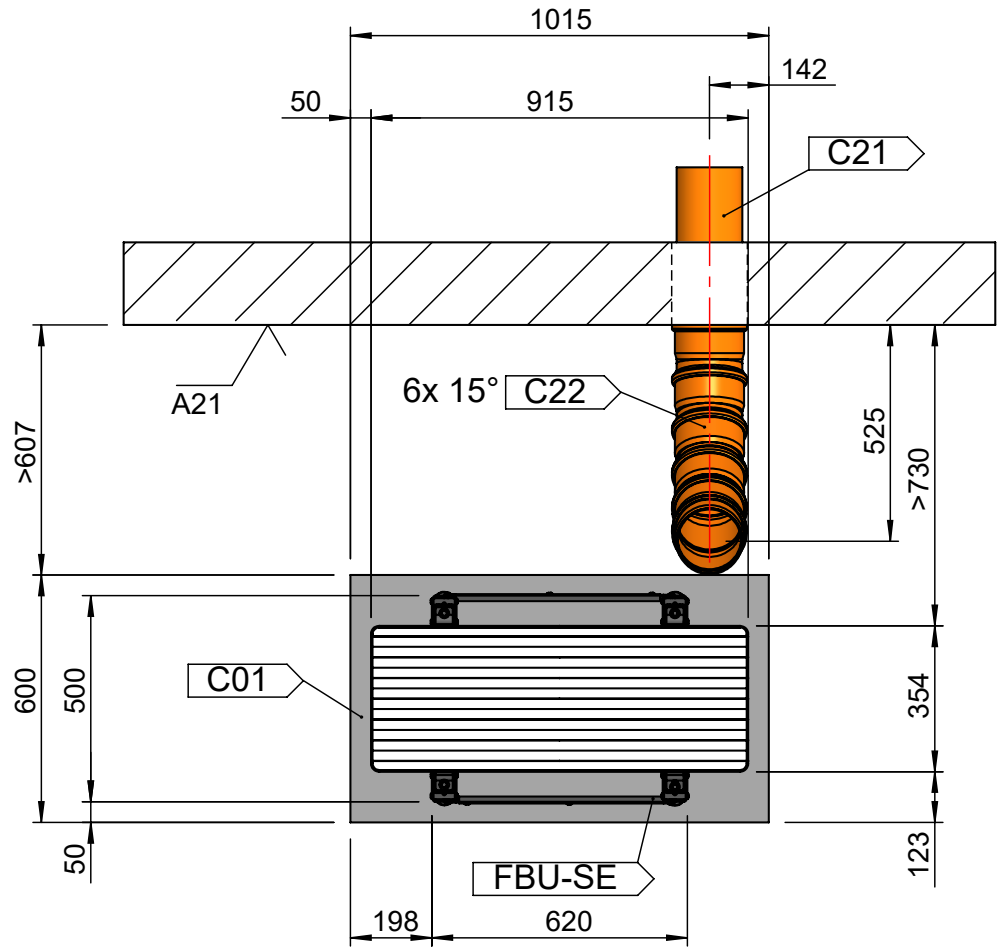
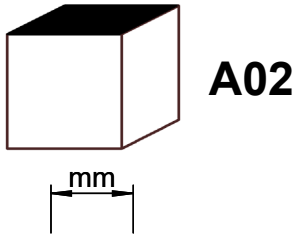
819567-A02-1a



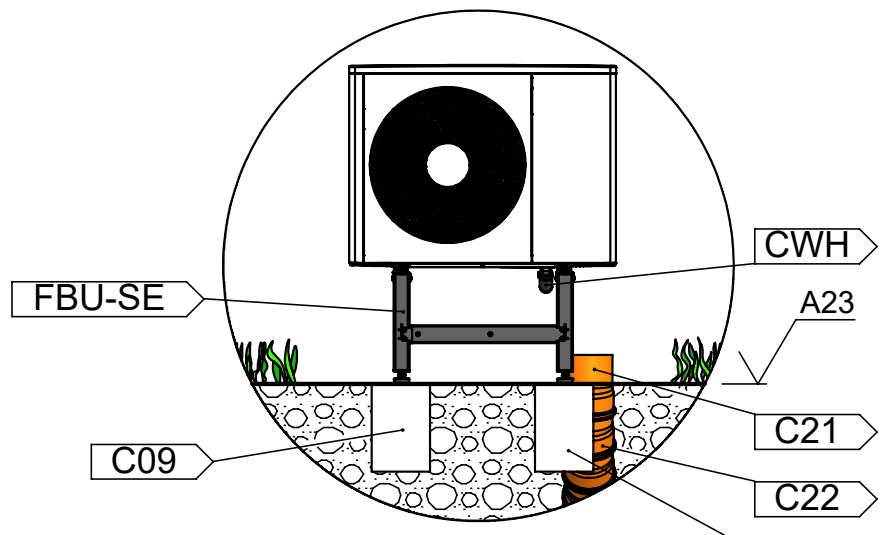
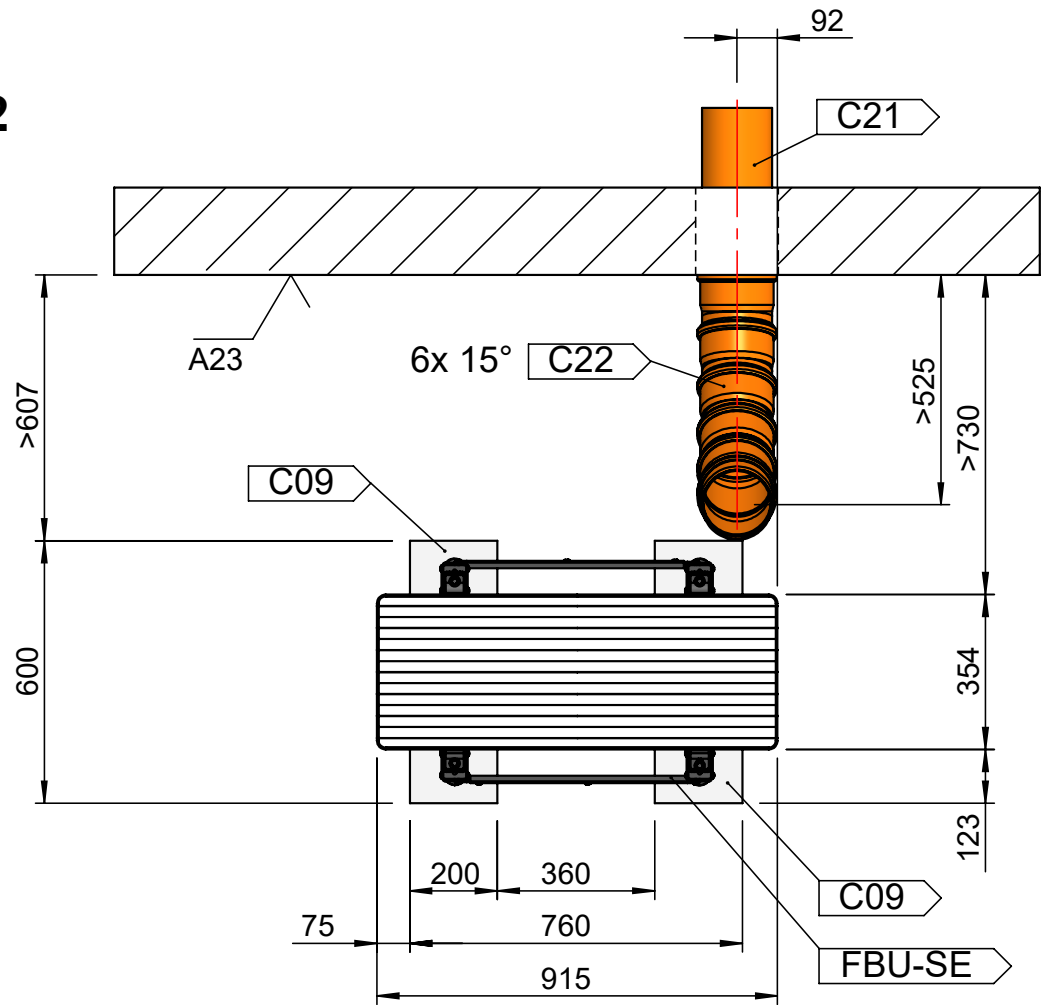
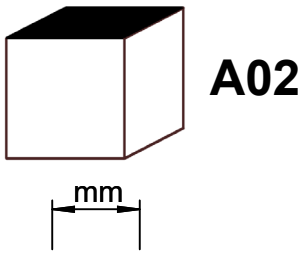
819567-A02-2a



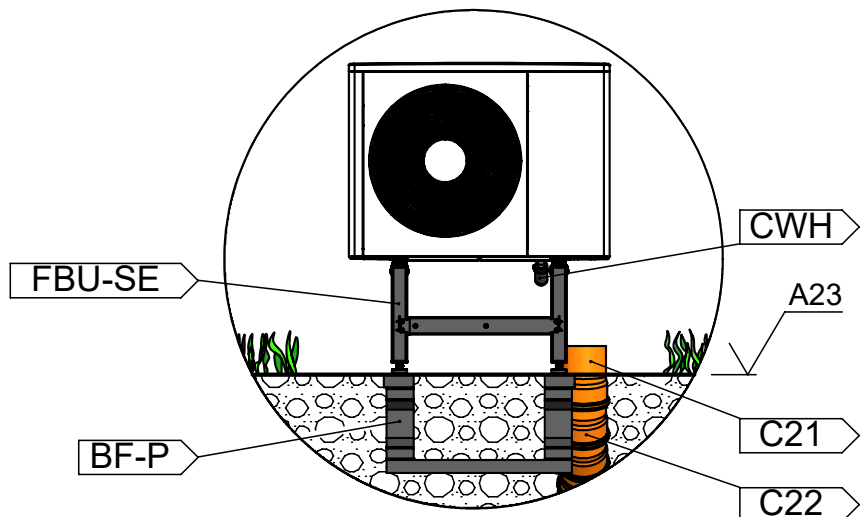
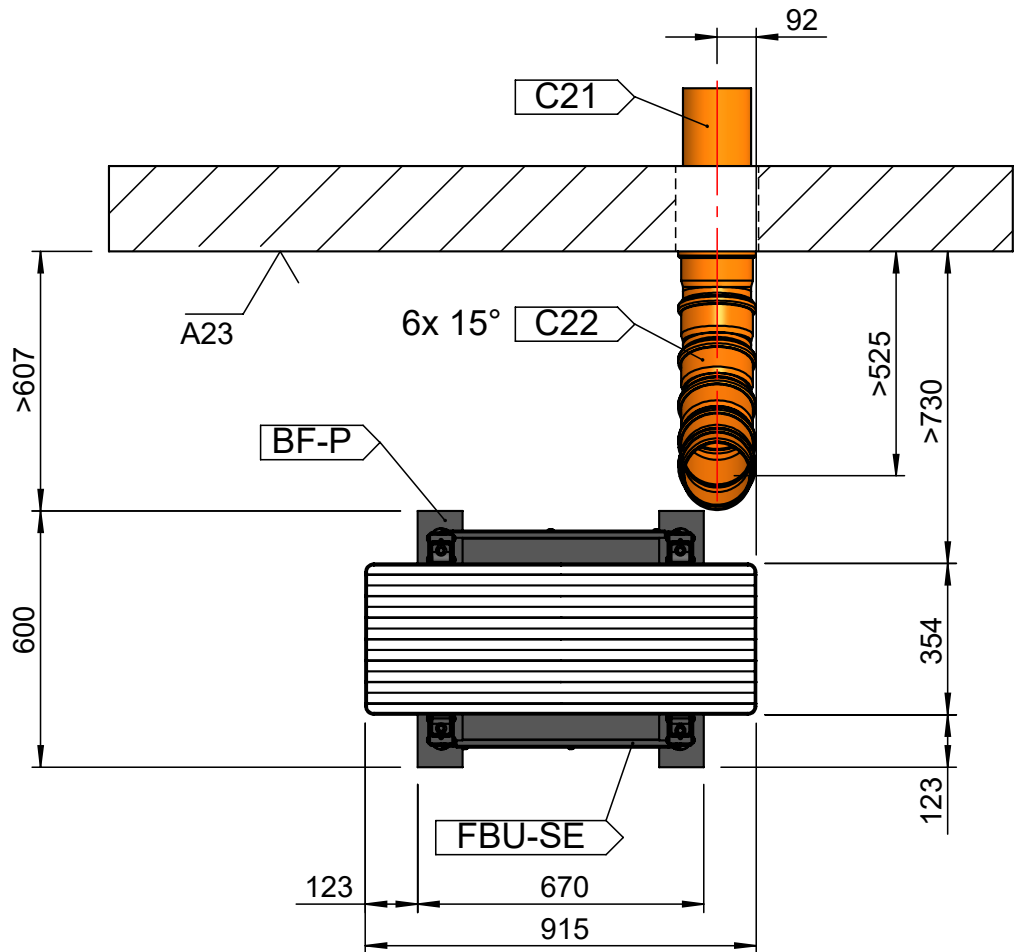
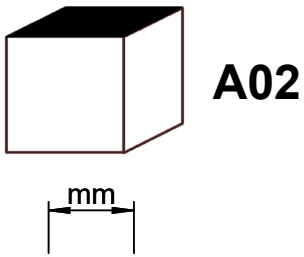
819567-A02-4a



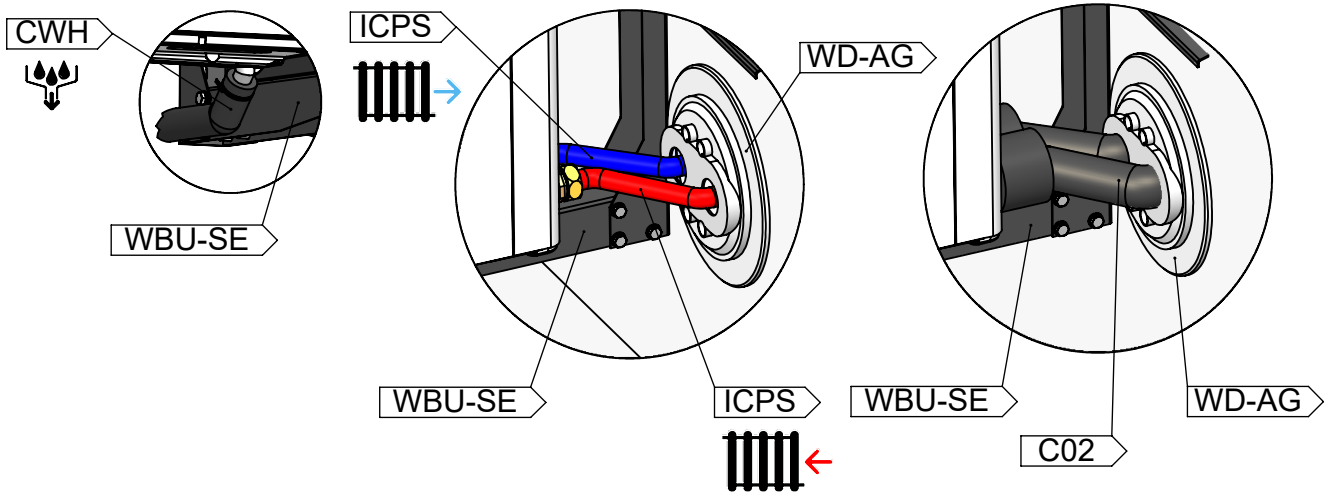
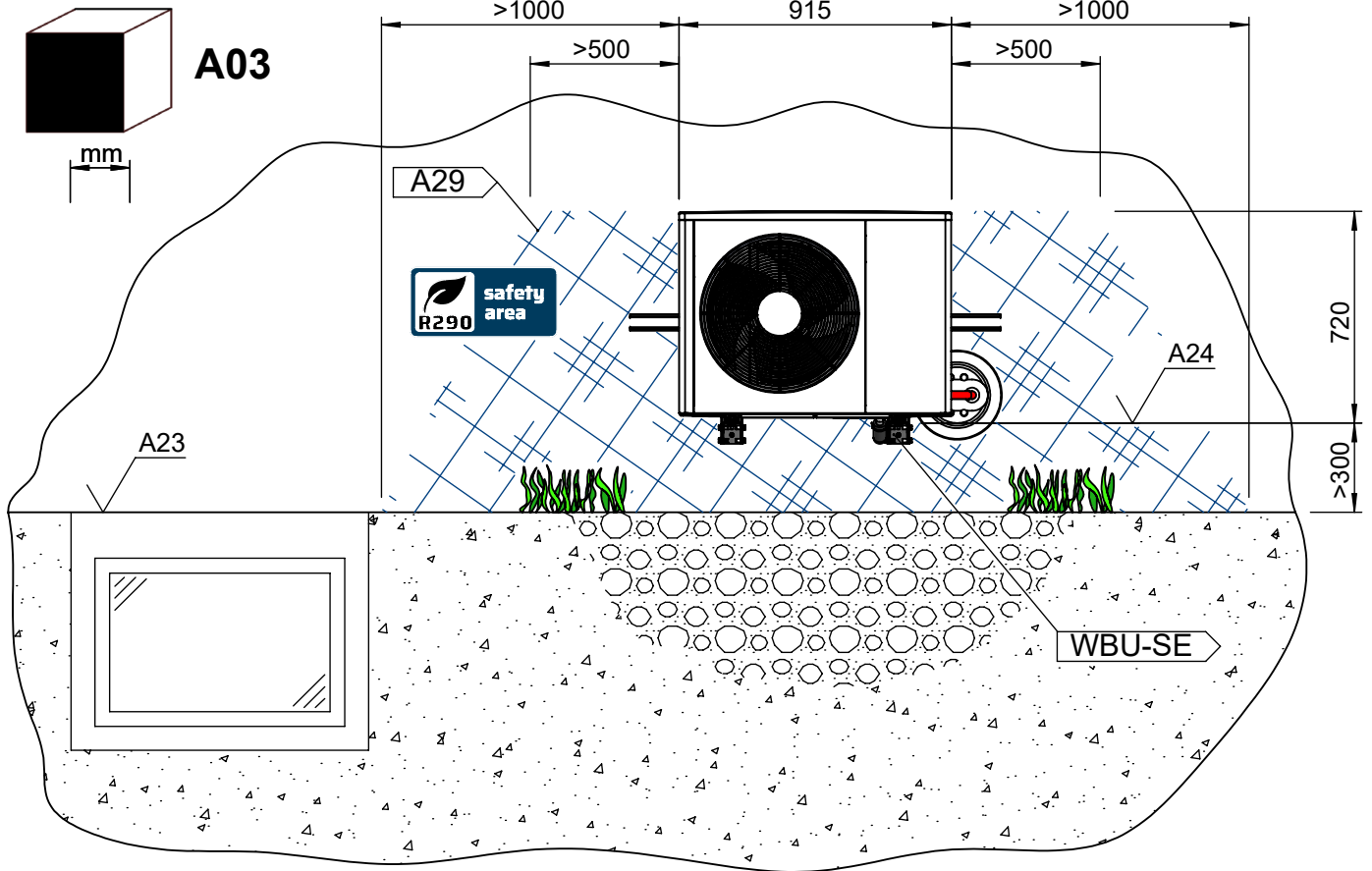
819567-A02-5a



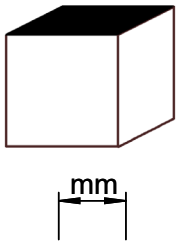
819567-A02-6a



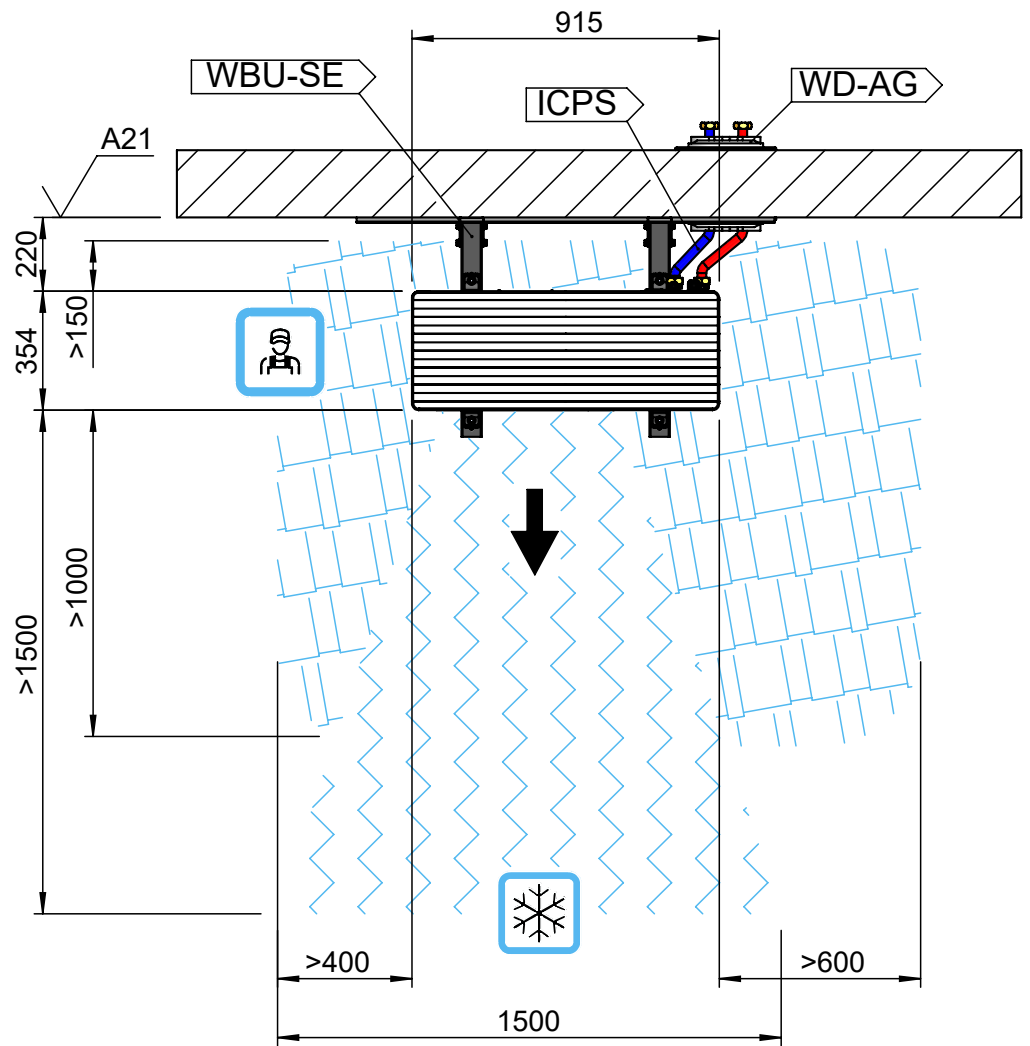
819567-A03-1a



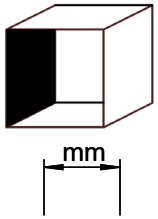
819567-A03-2a



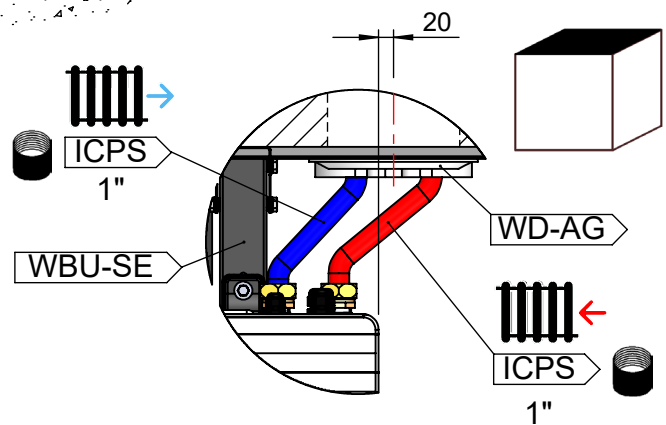
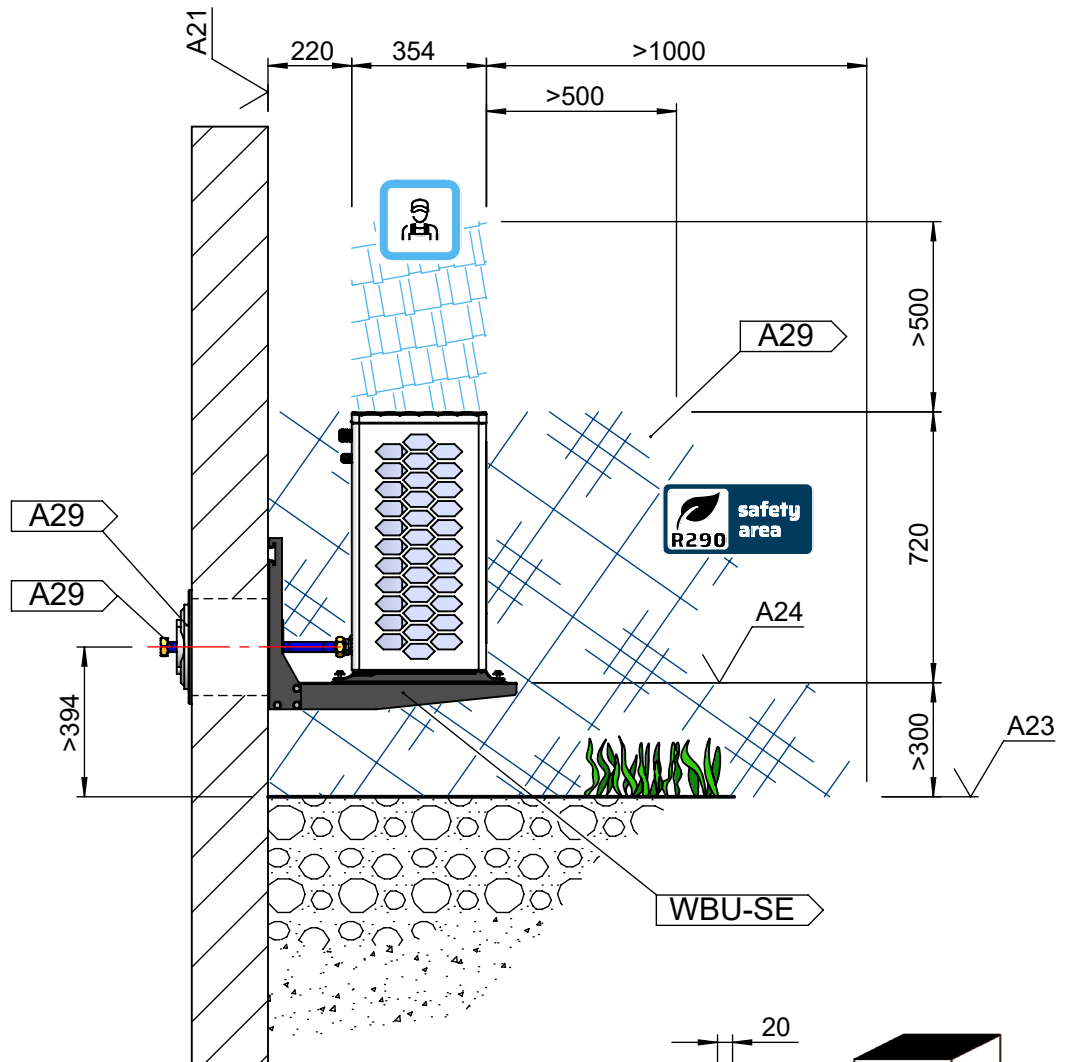
A03



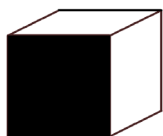
819567-A03-3a



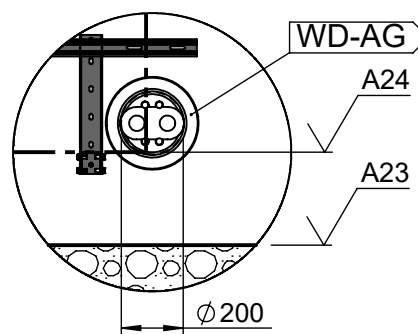
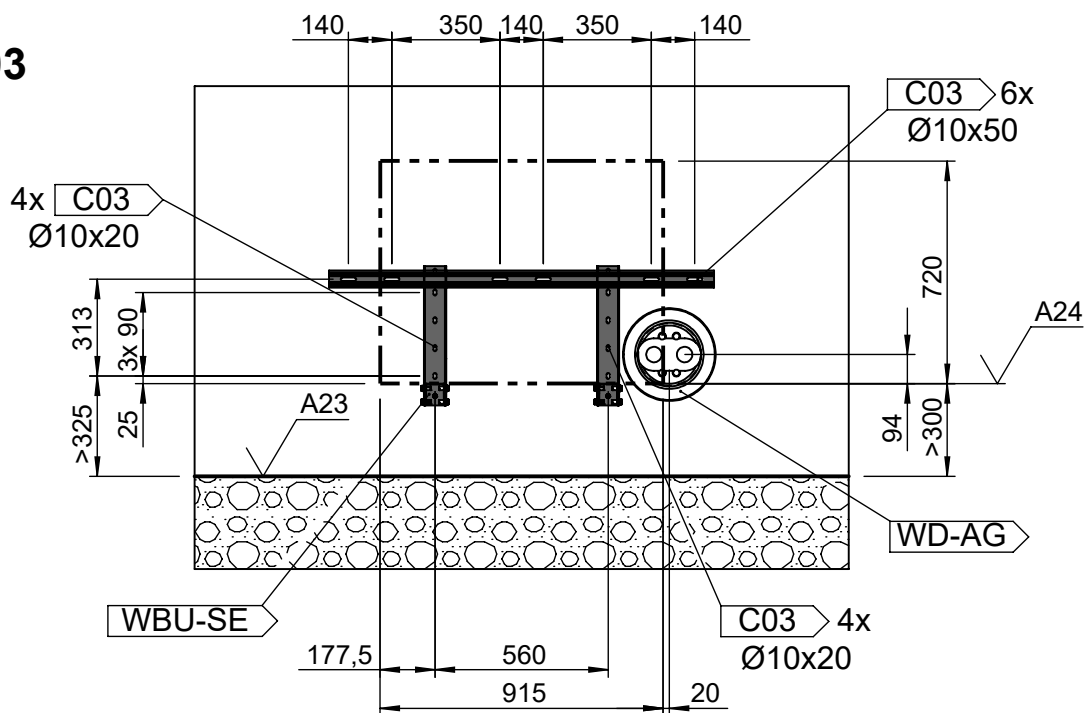
A03



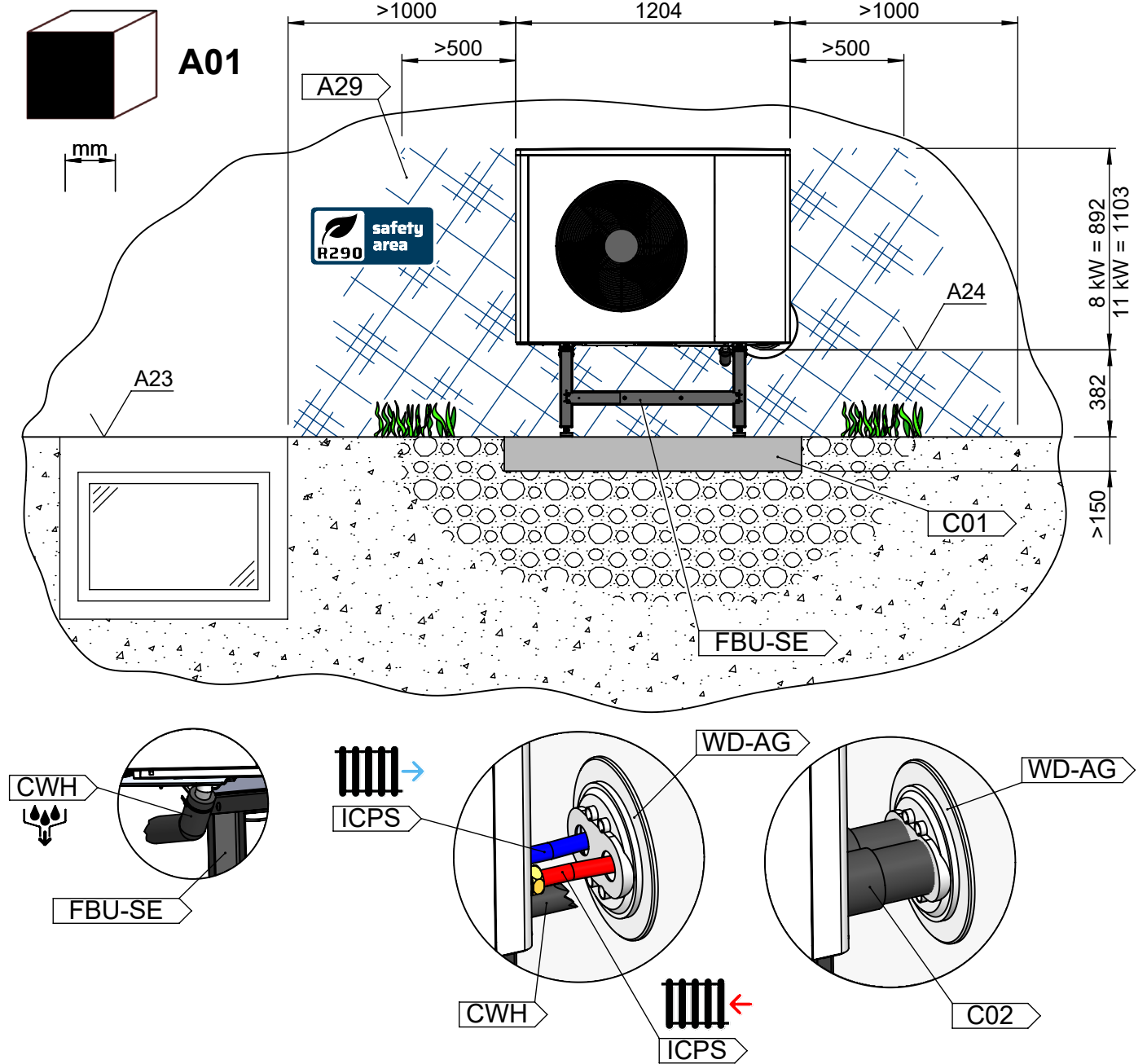
819567-A03-4a



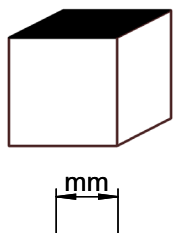
A03



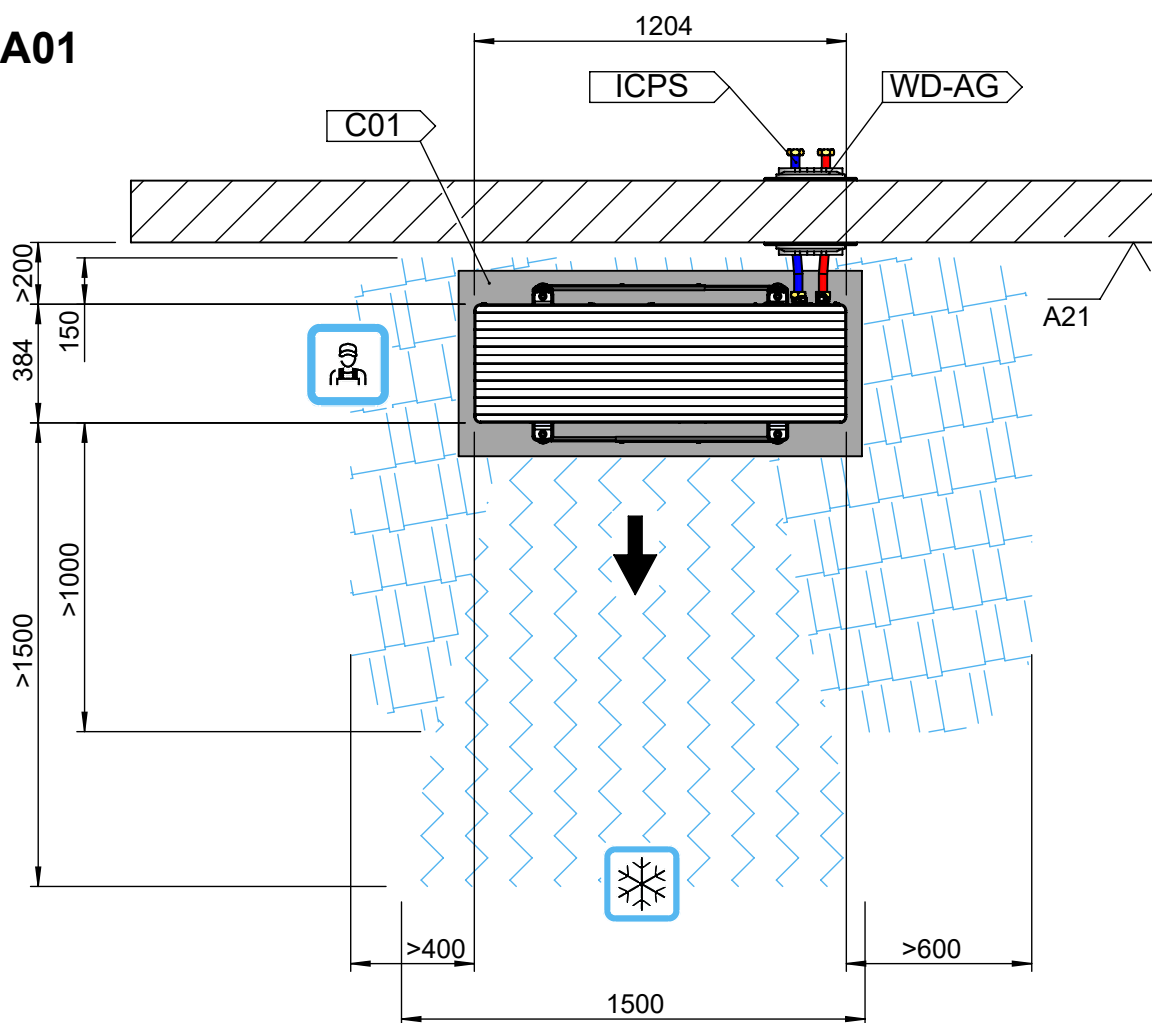
819569-A01-1a



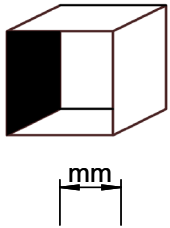
819569-A01-2a



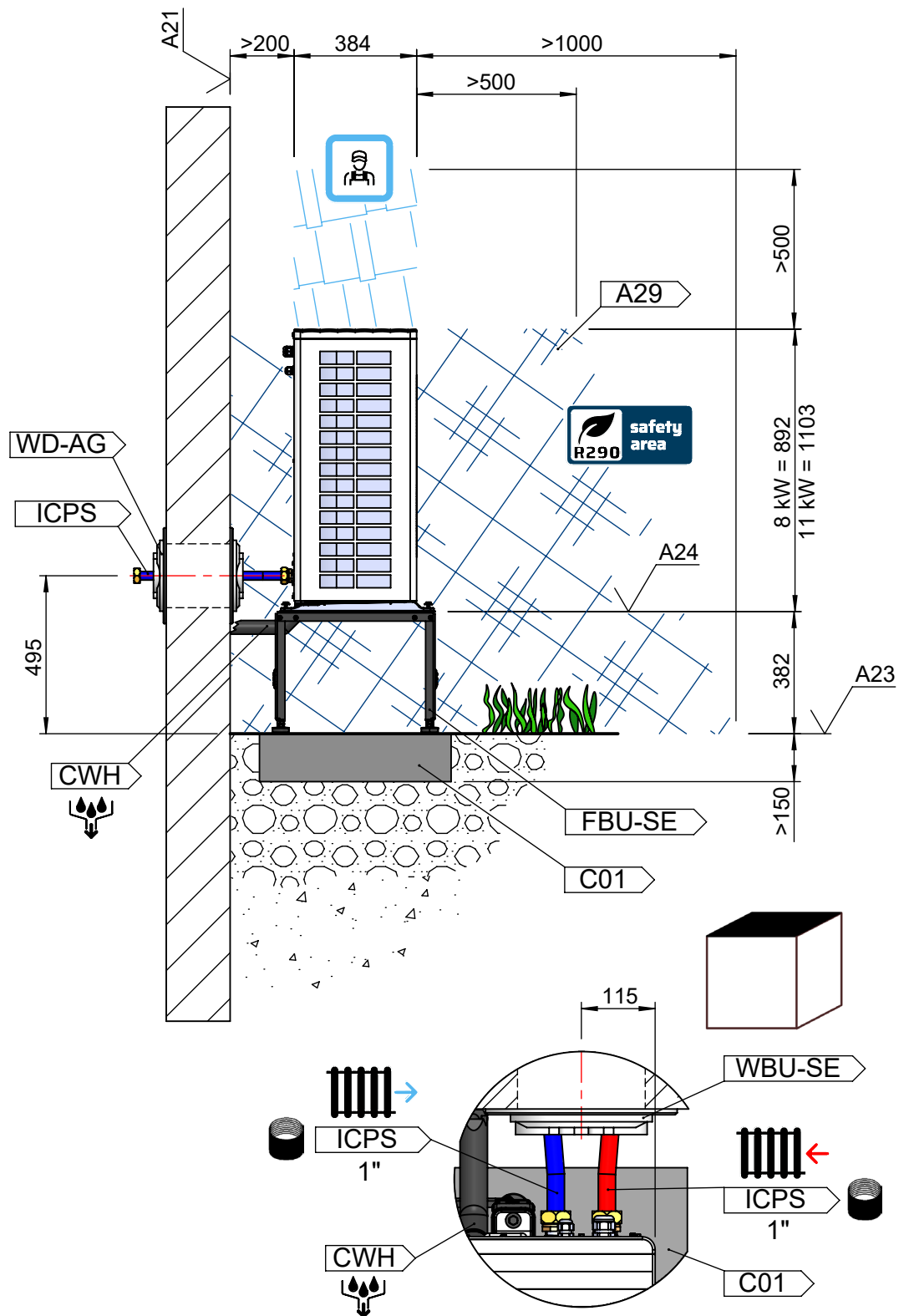
A01



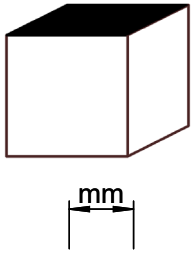
819569-A01-3a



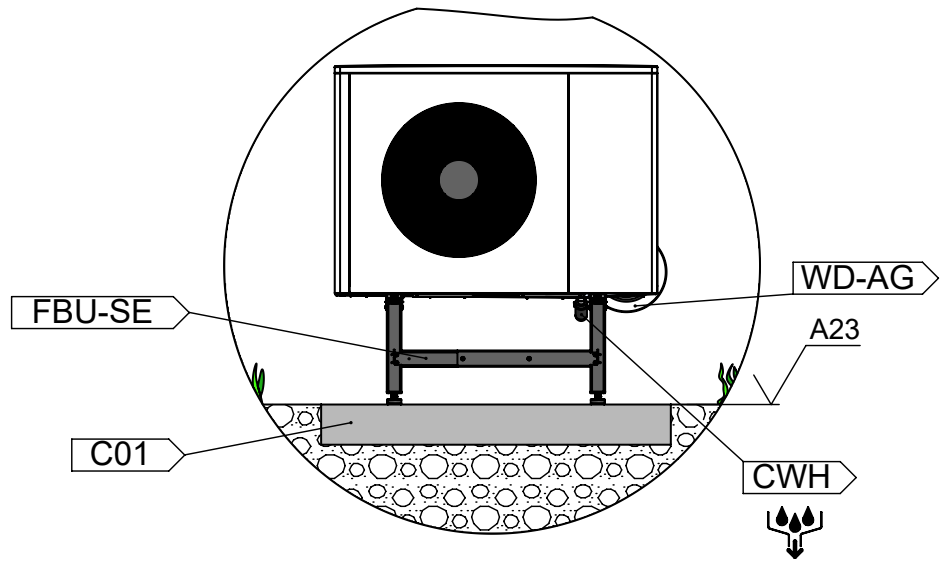
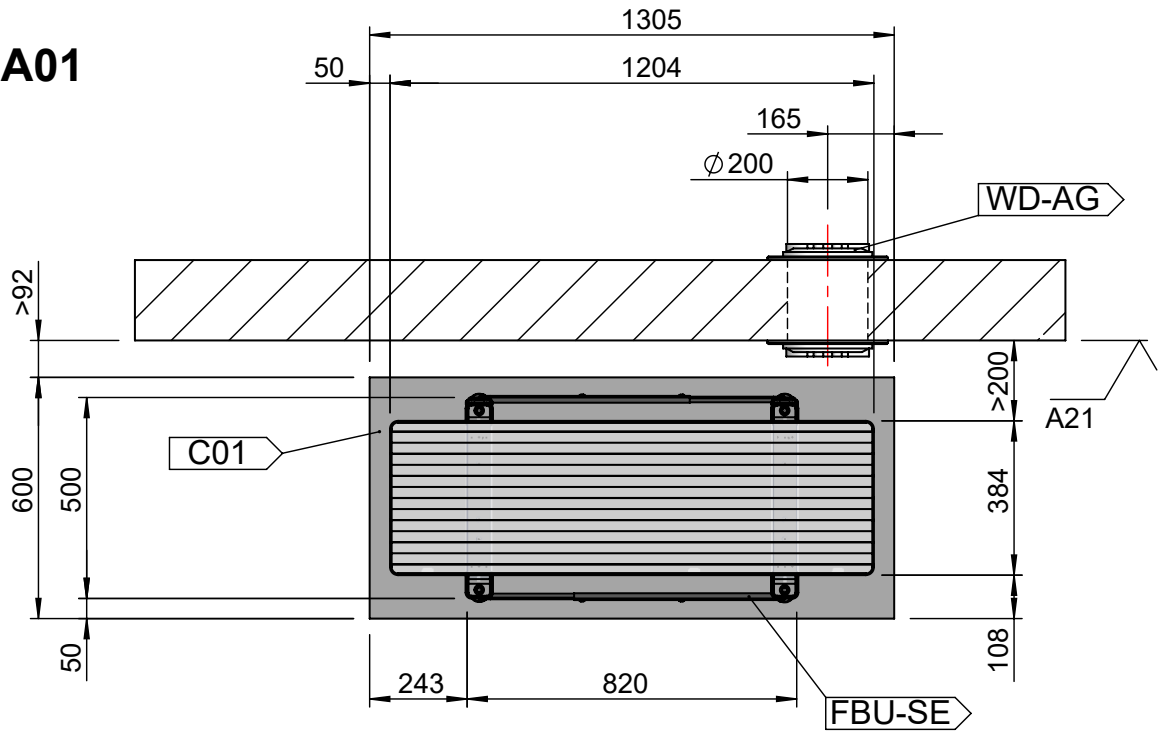
A01



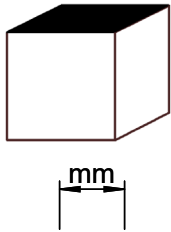
819569-A01-4a



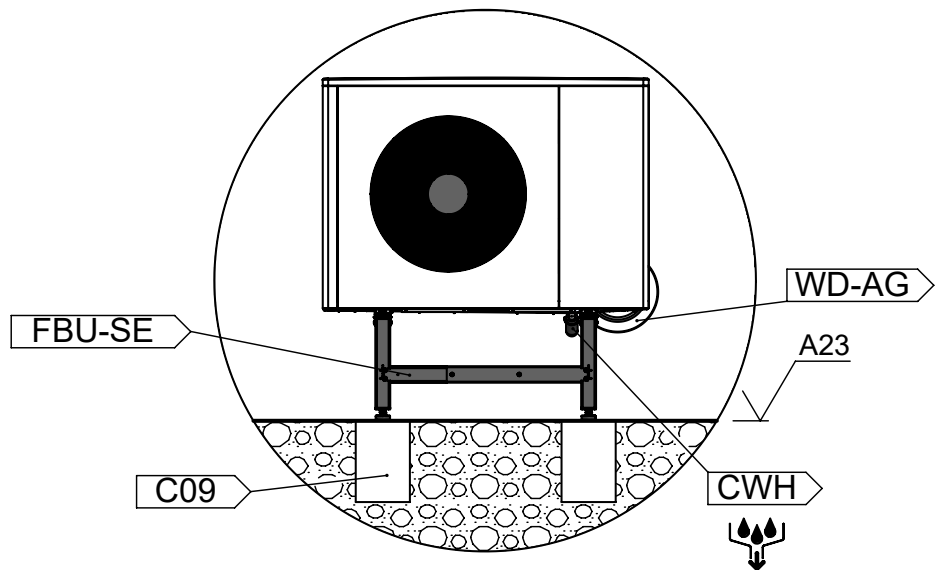
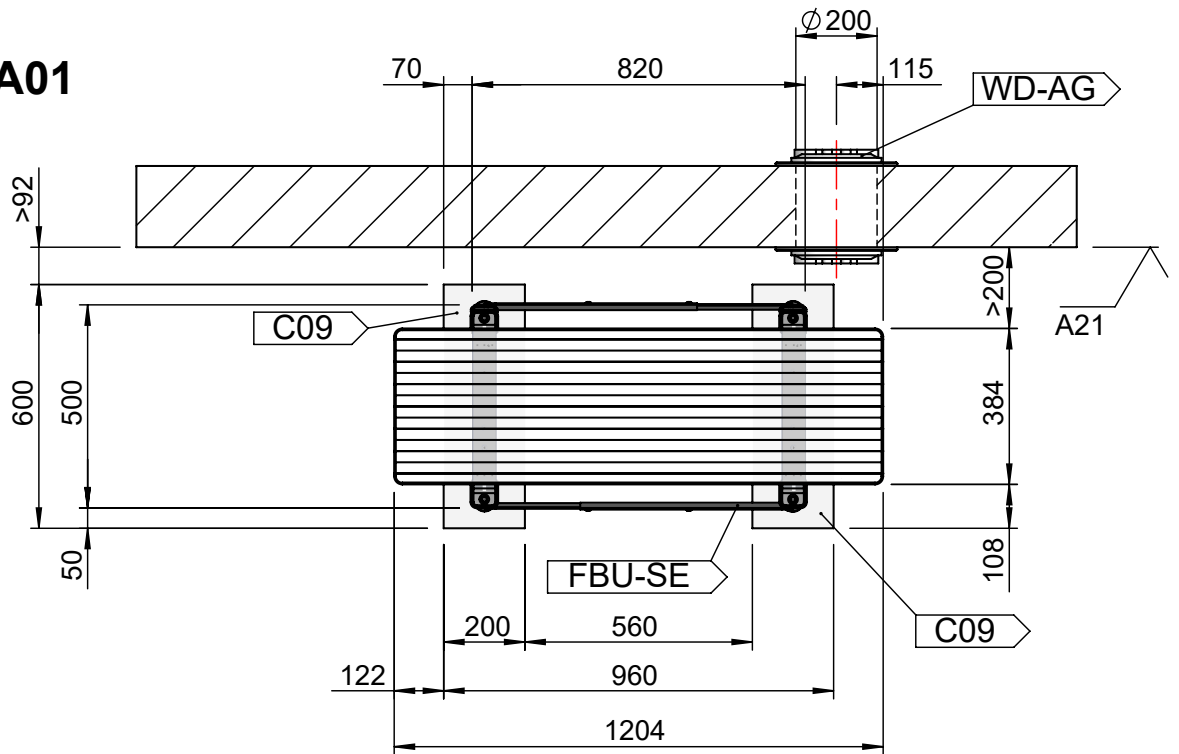
A01



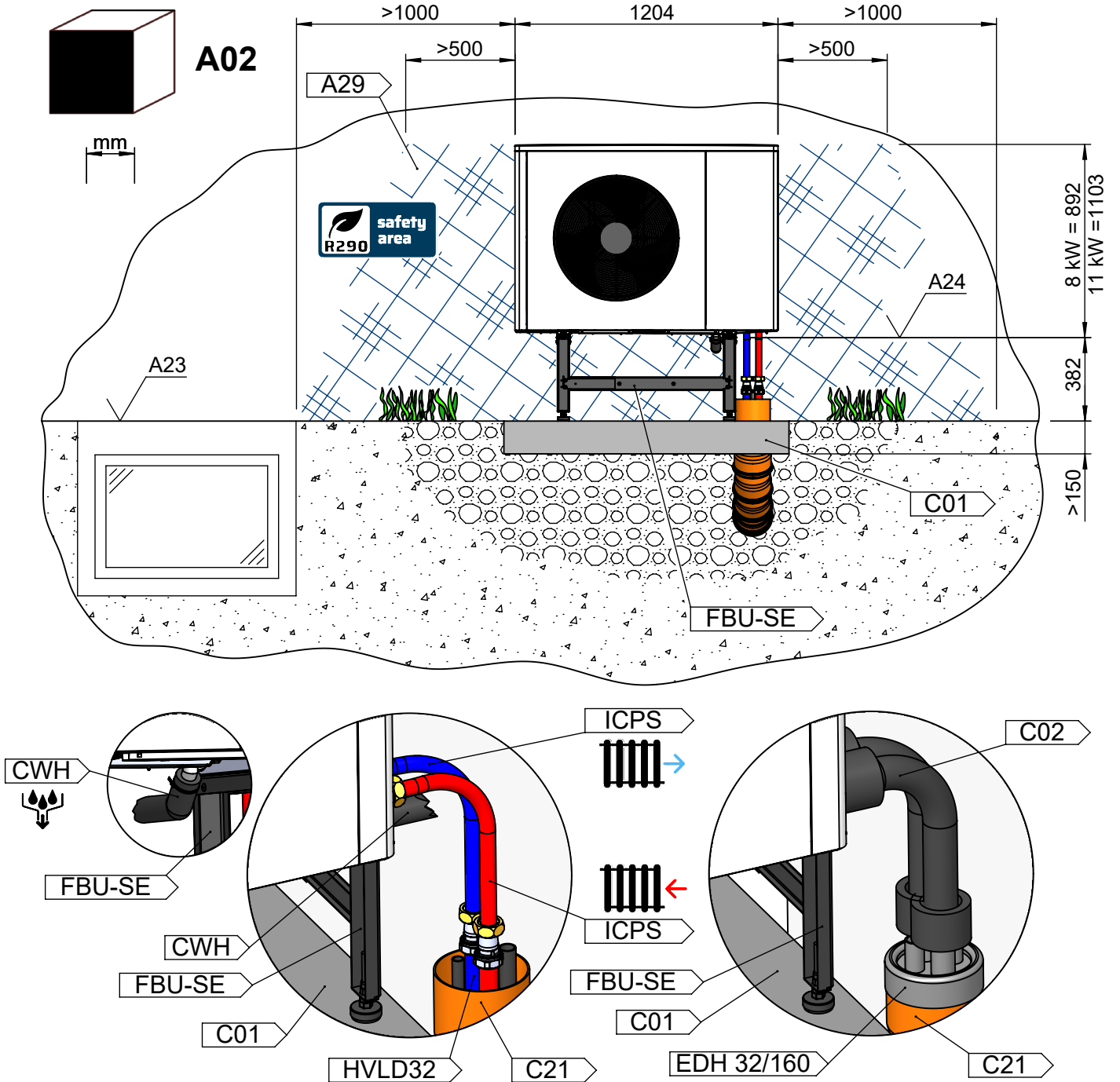
819569-A01-5a



A01



819569-A02-1a

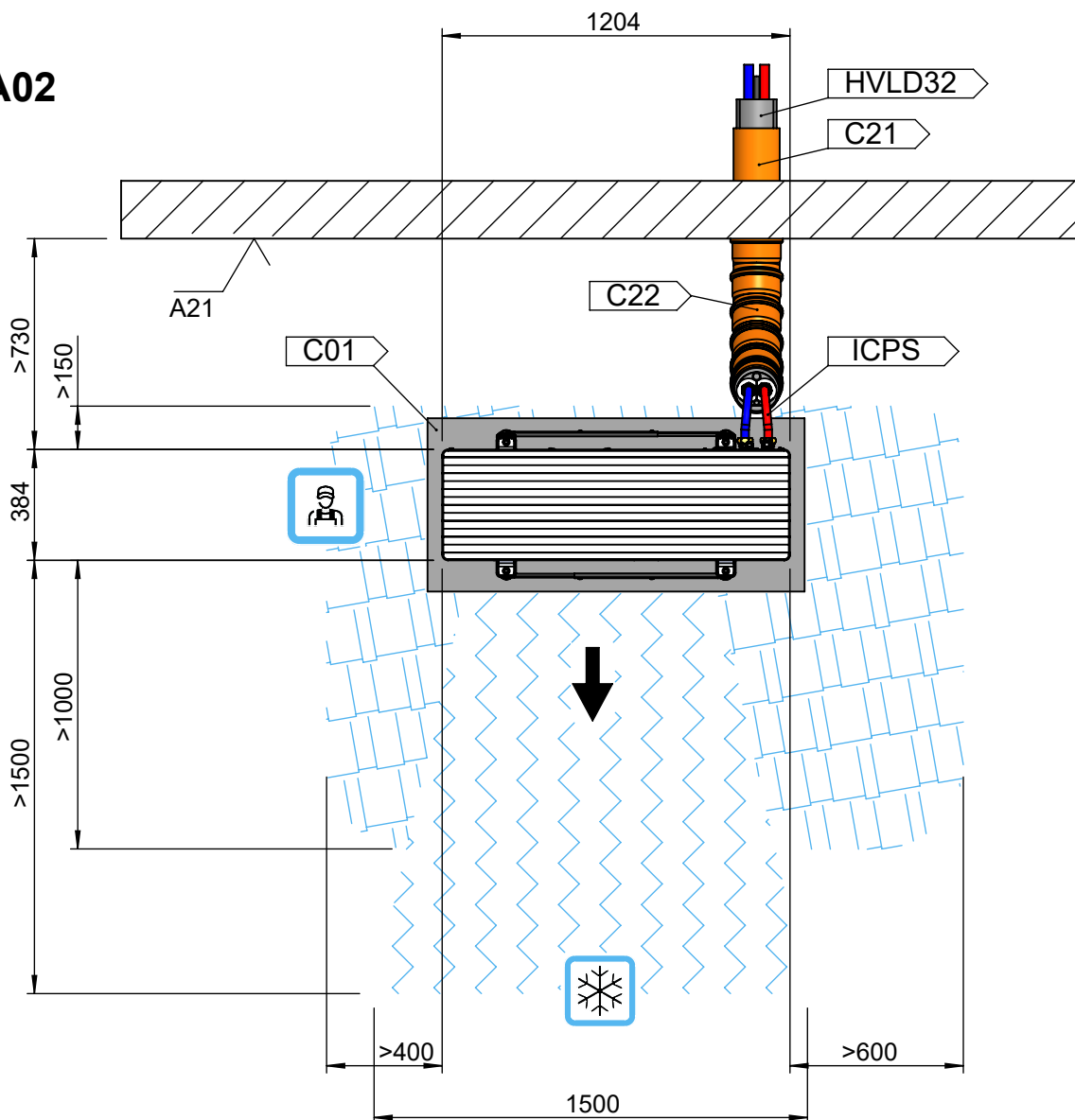


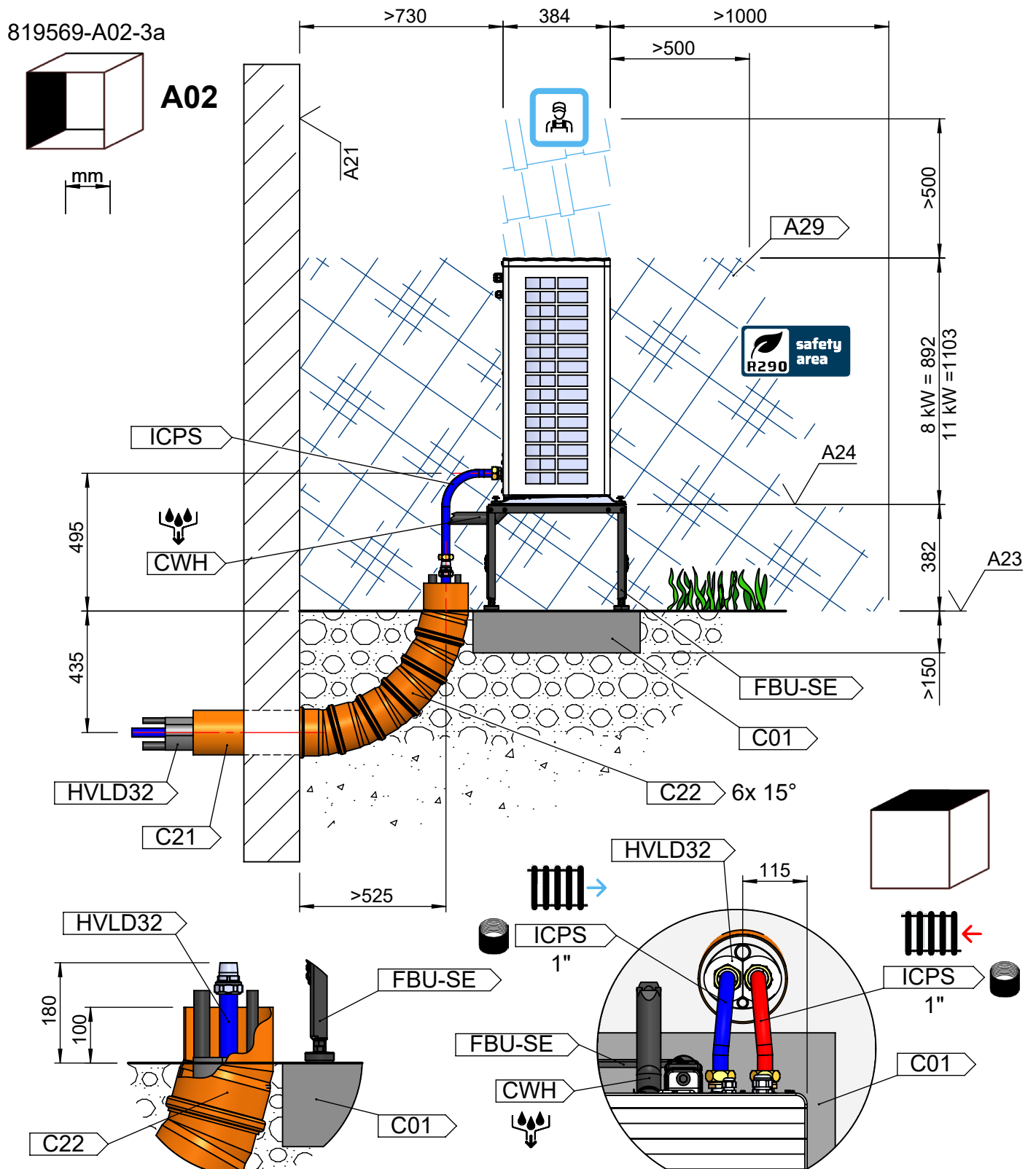
819569-A02-2a



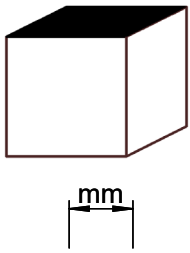
A02

mm

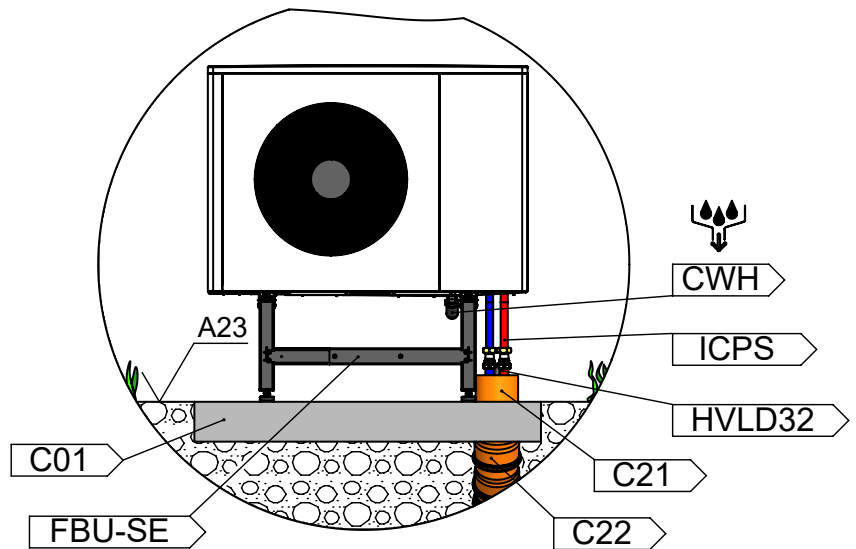
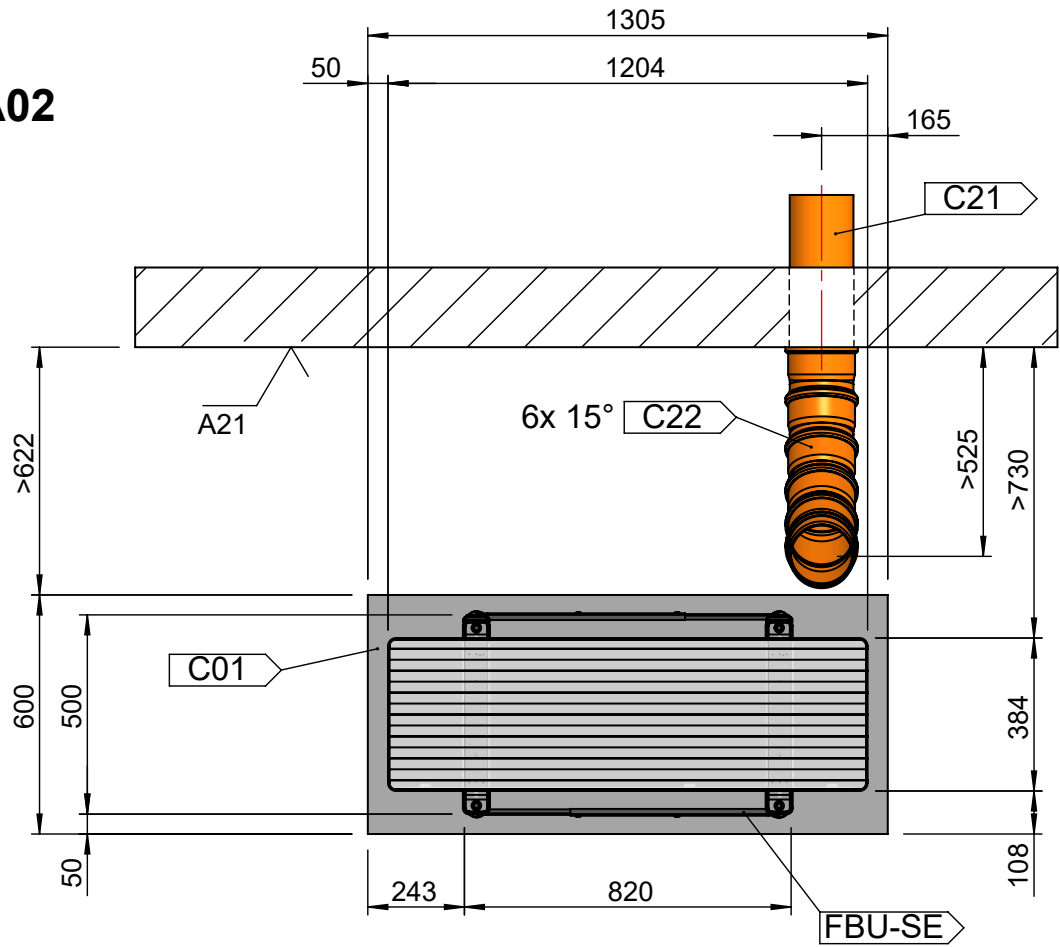




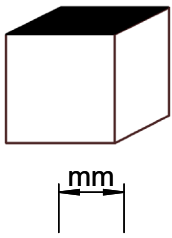
819569-A02-4a



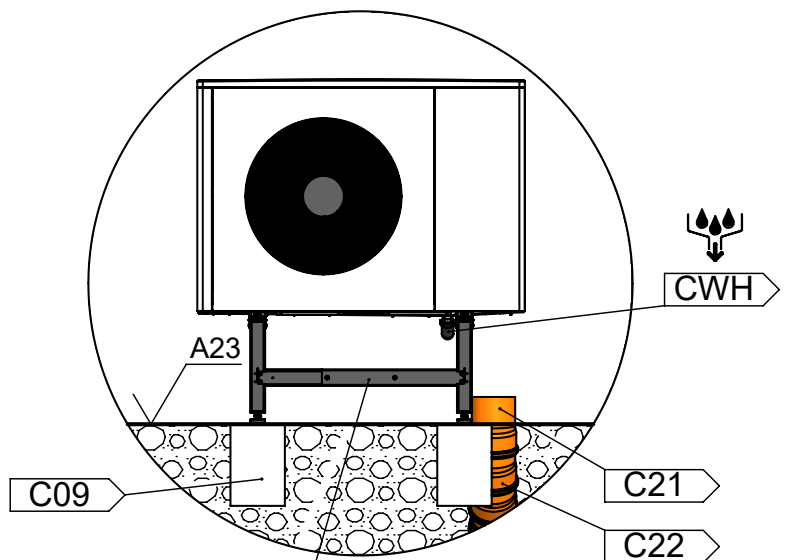
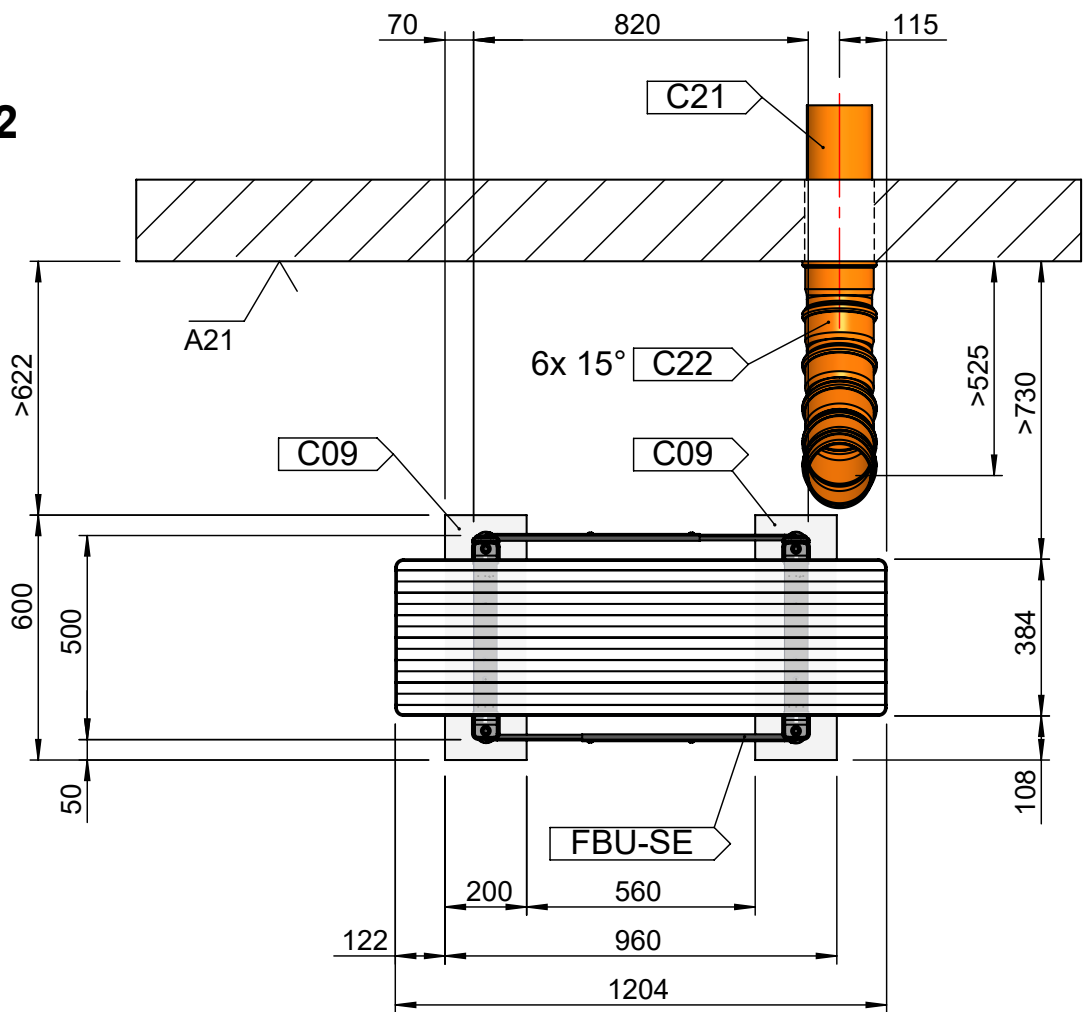
A02



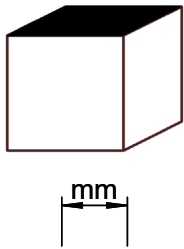
819569-A02-5a



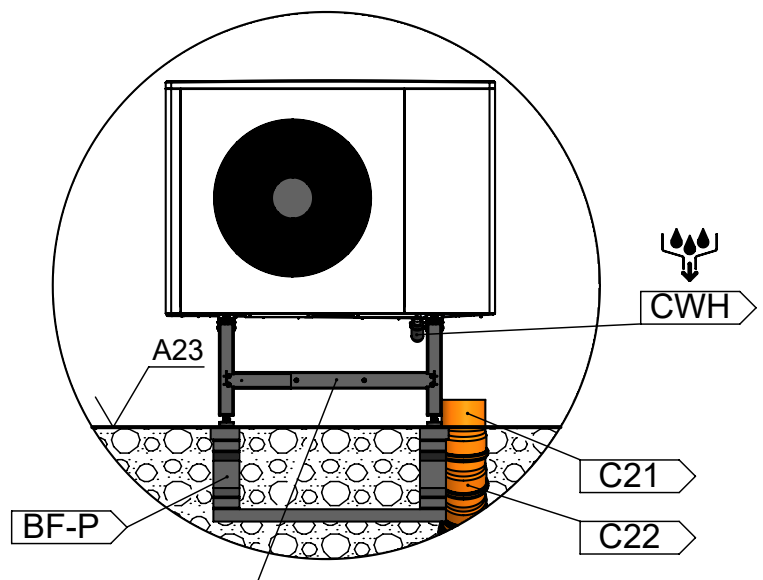
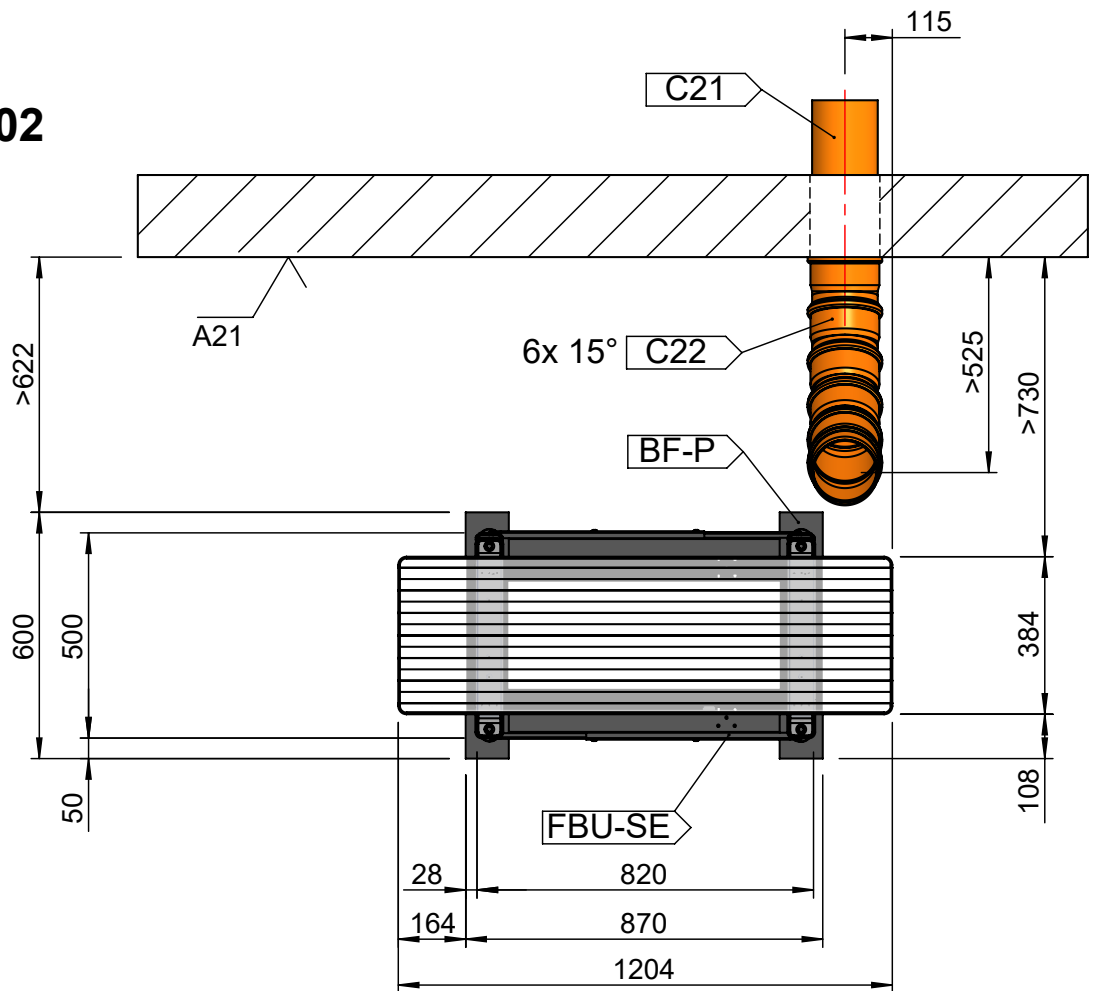
A02



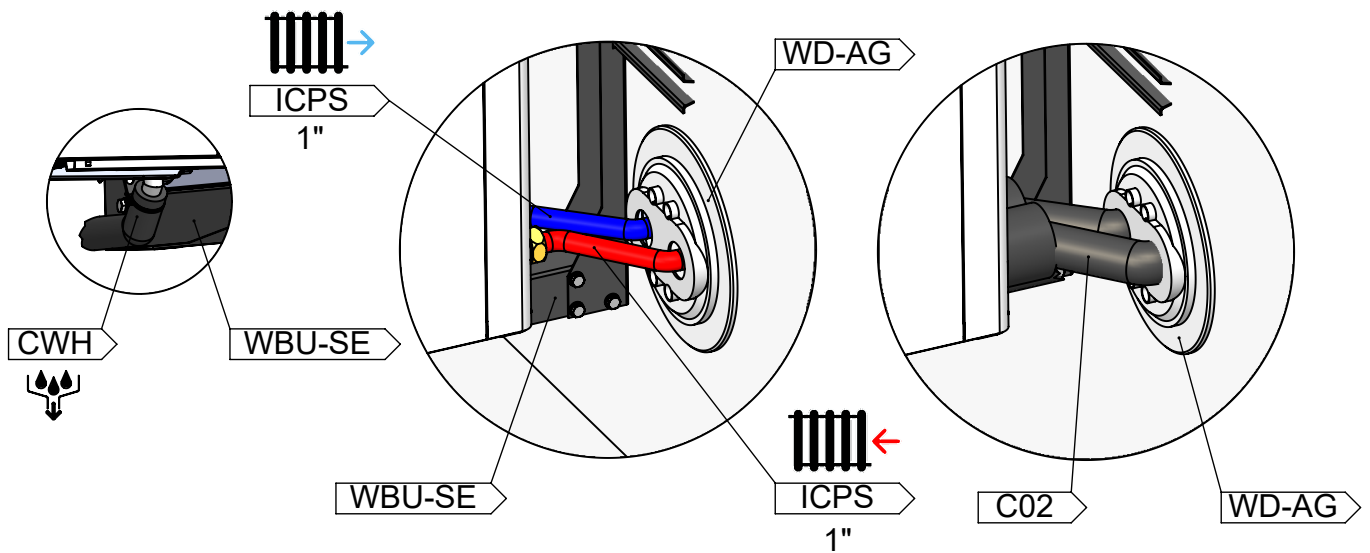
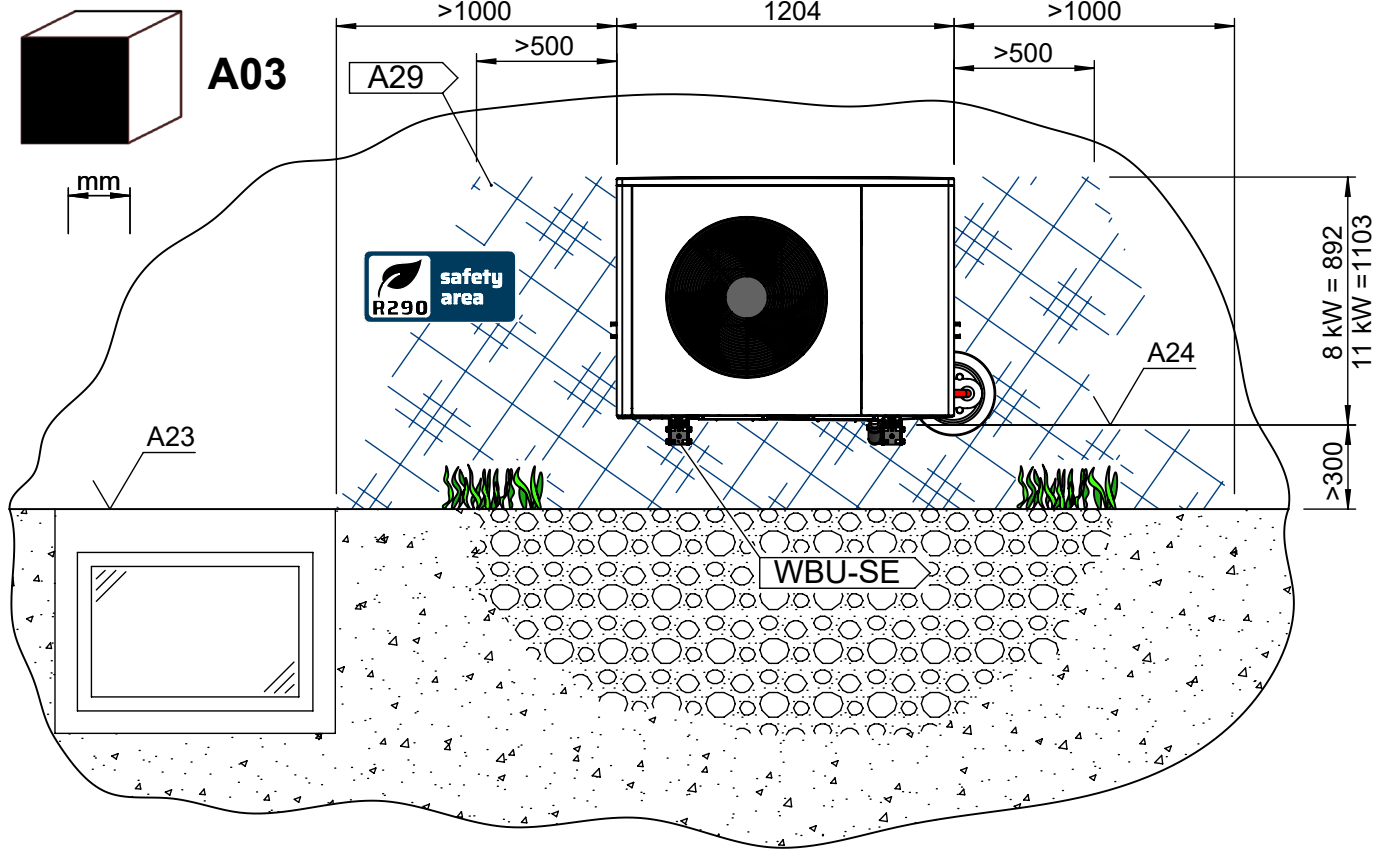
819569-A02-6a



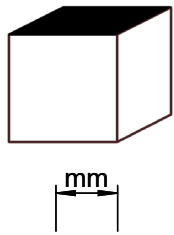
A02



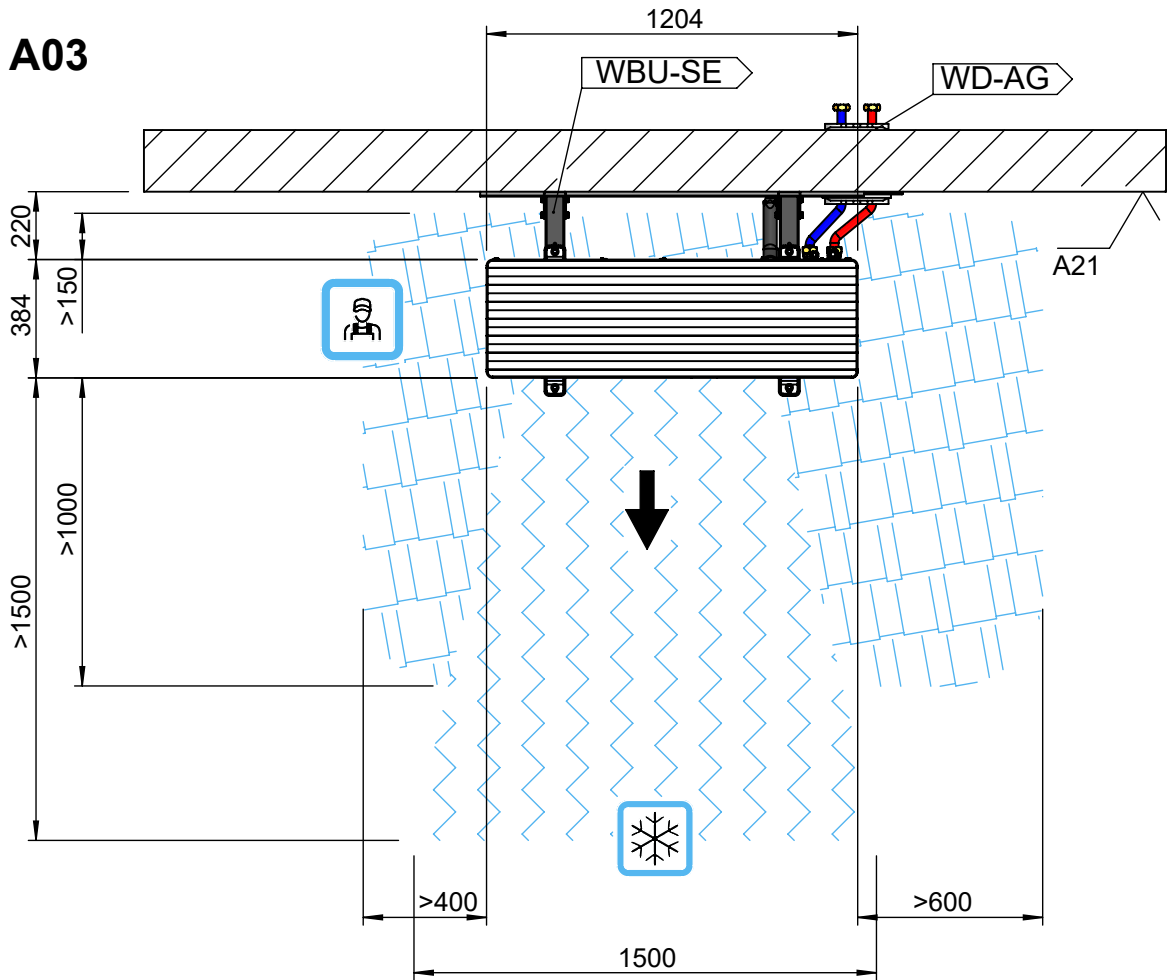
819569-A03-1a



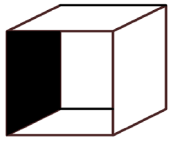
819569-A03-2a



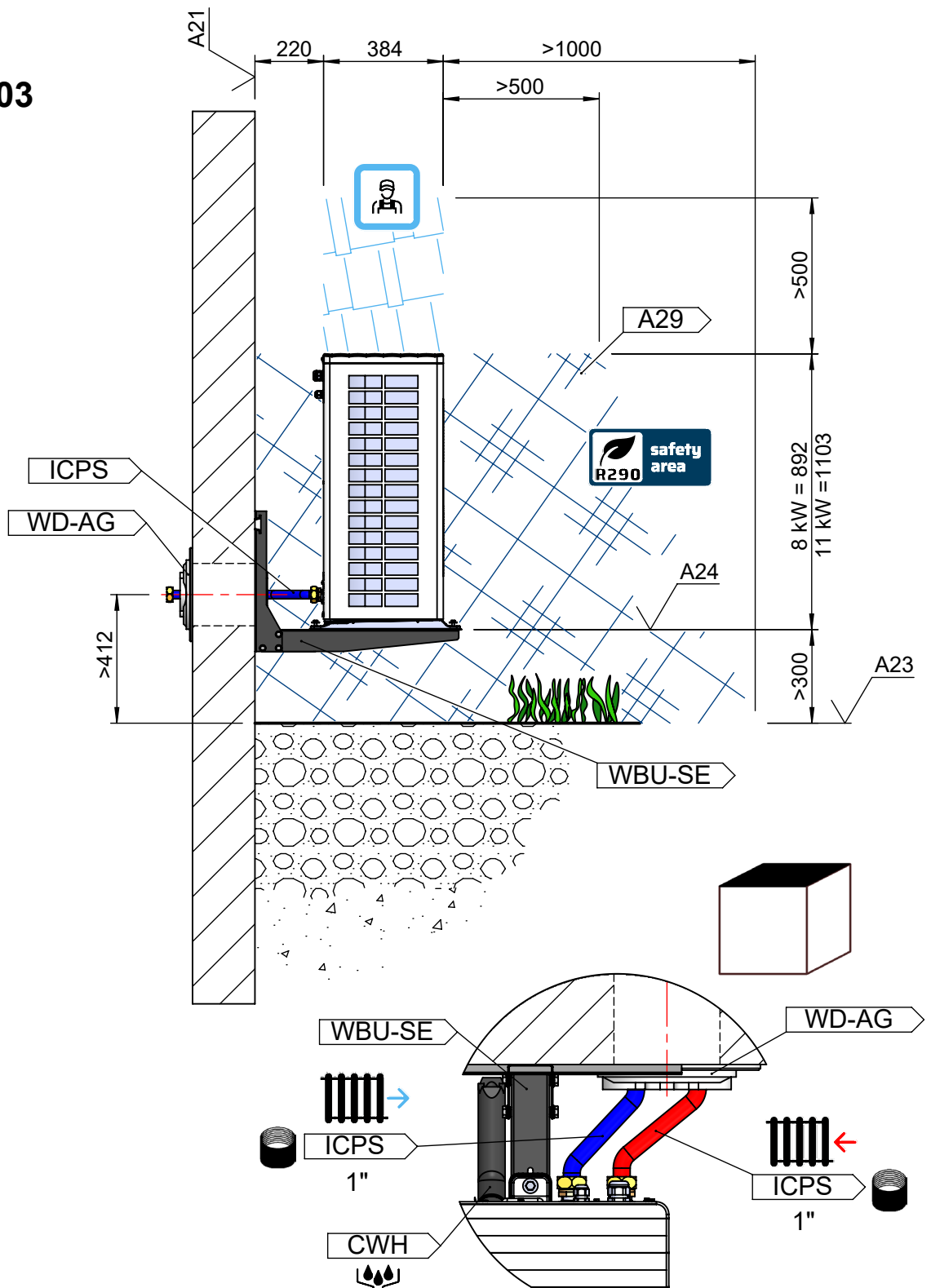
A03



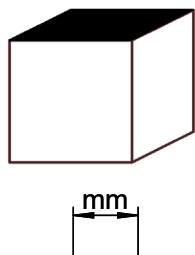
819569-A03-3a



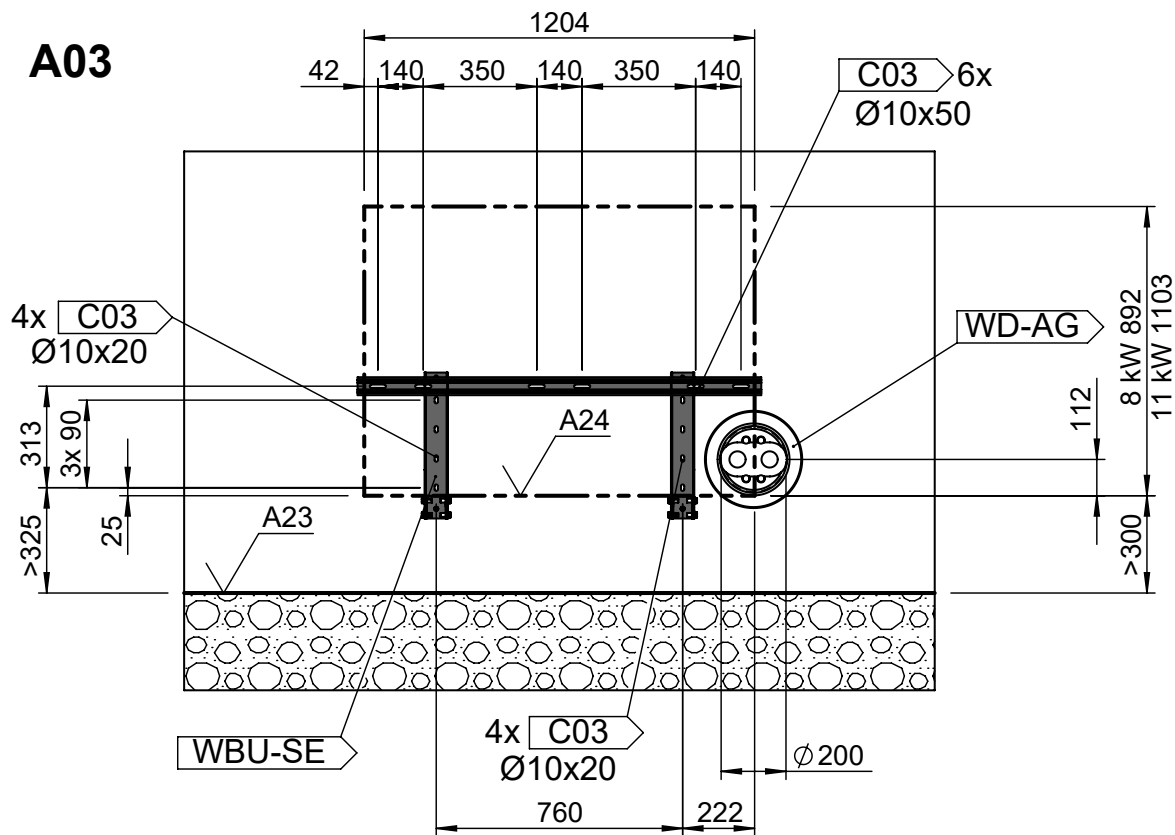
A03



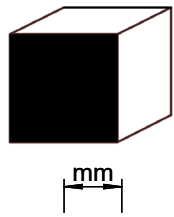
819569-A03-4a



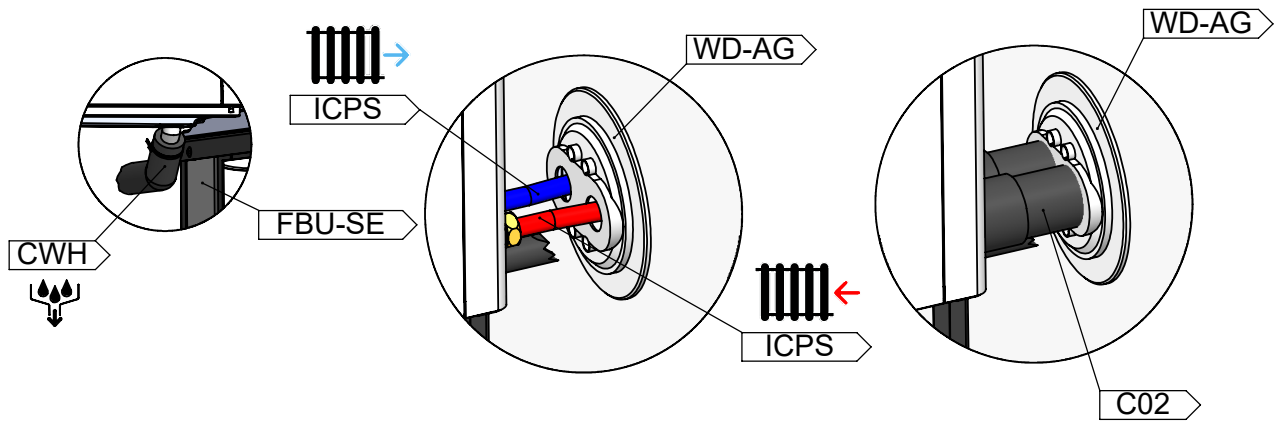
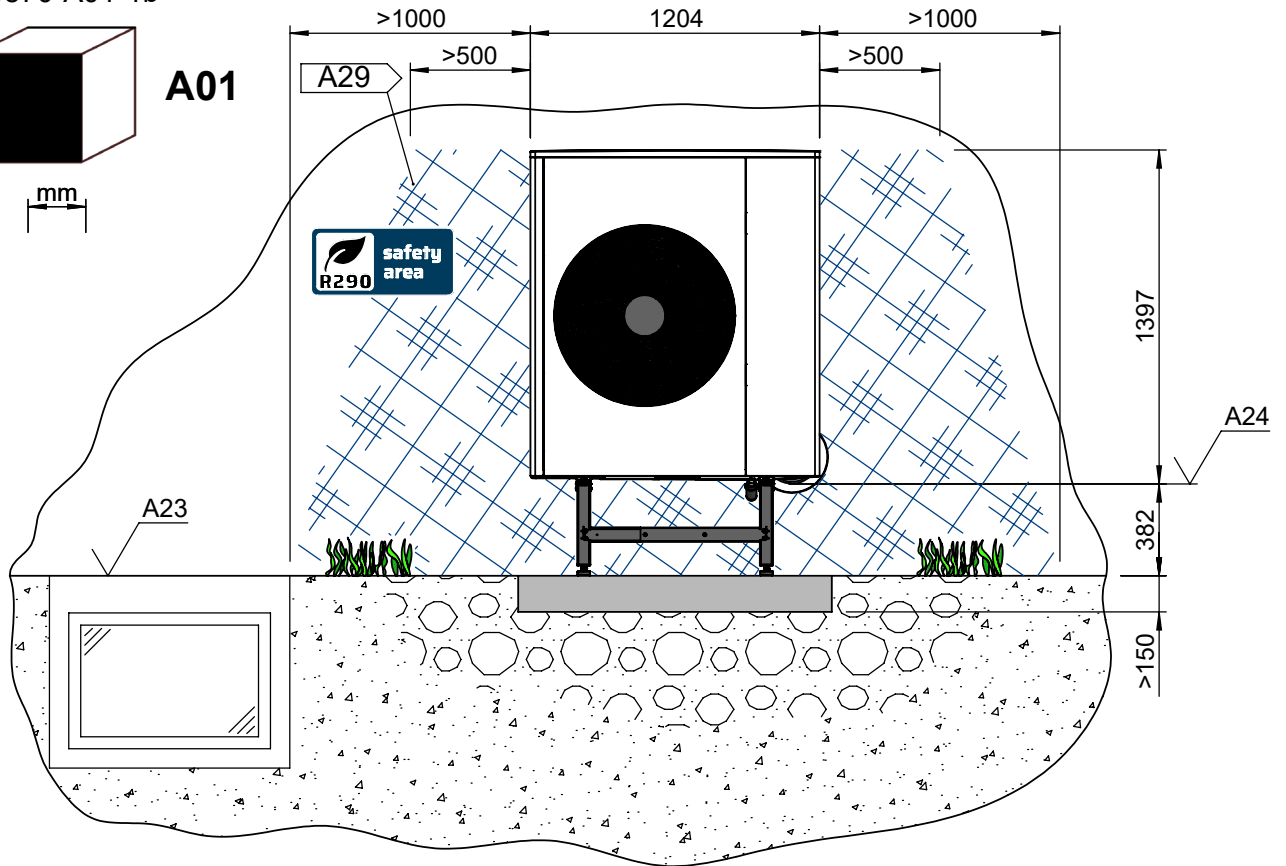
A03



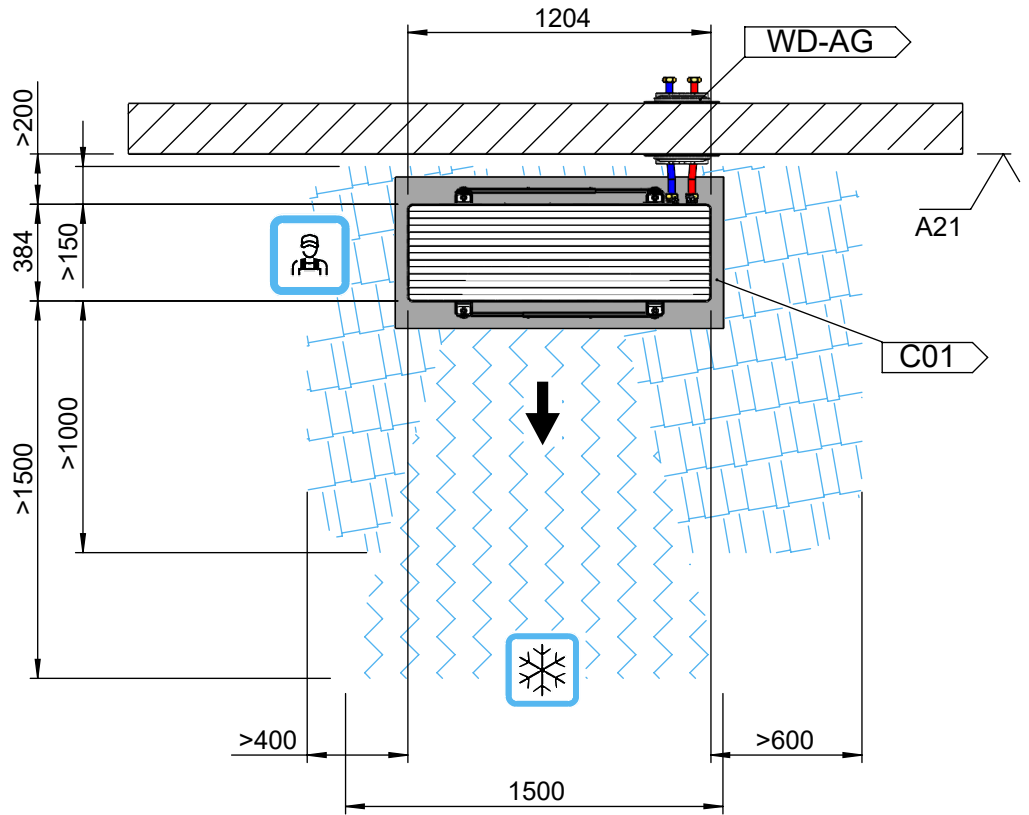
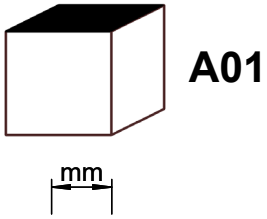
819570-A01-1b



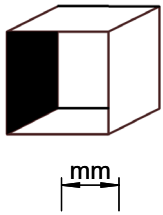
A01



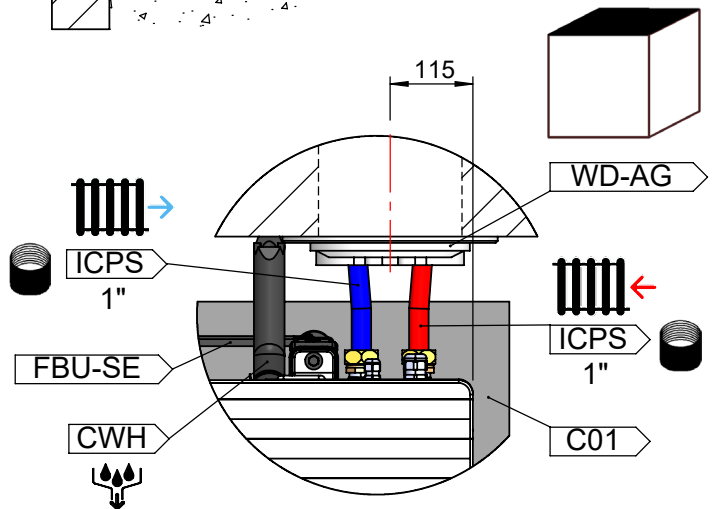
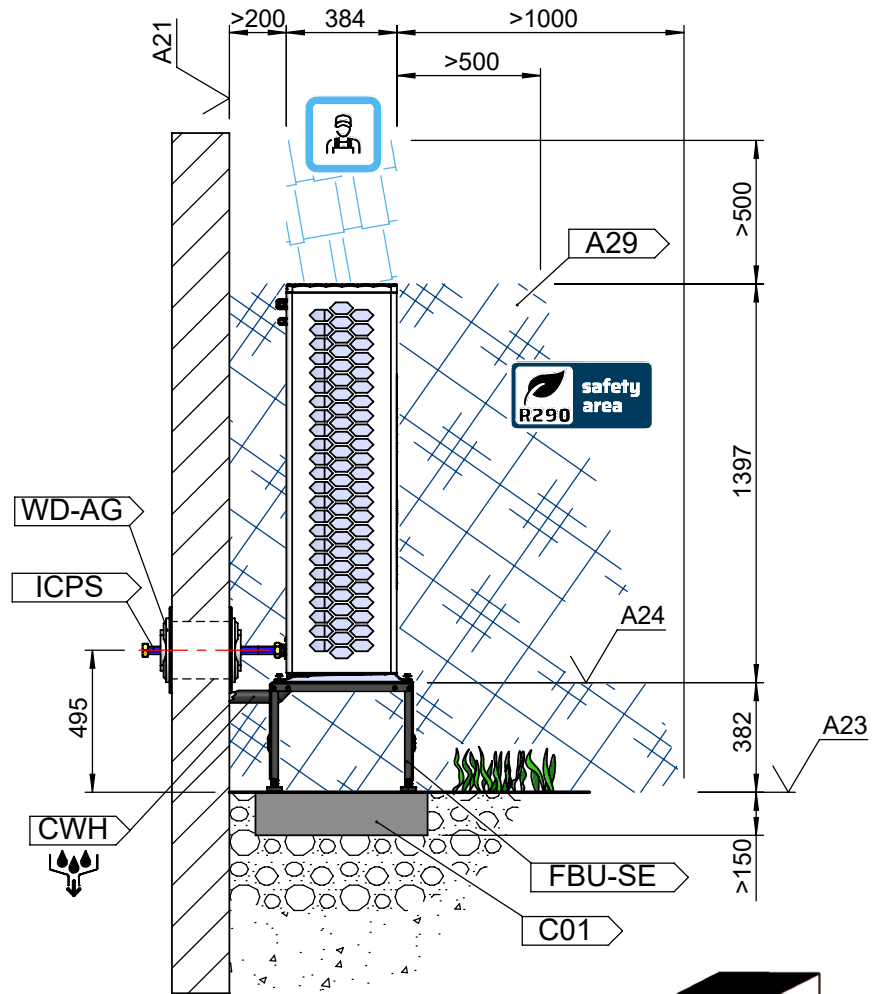
819570-A01-2b



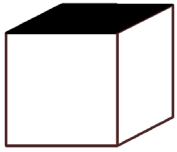
819570-A01-3b



A01

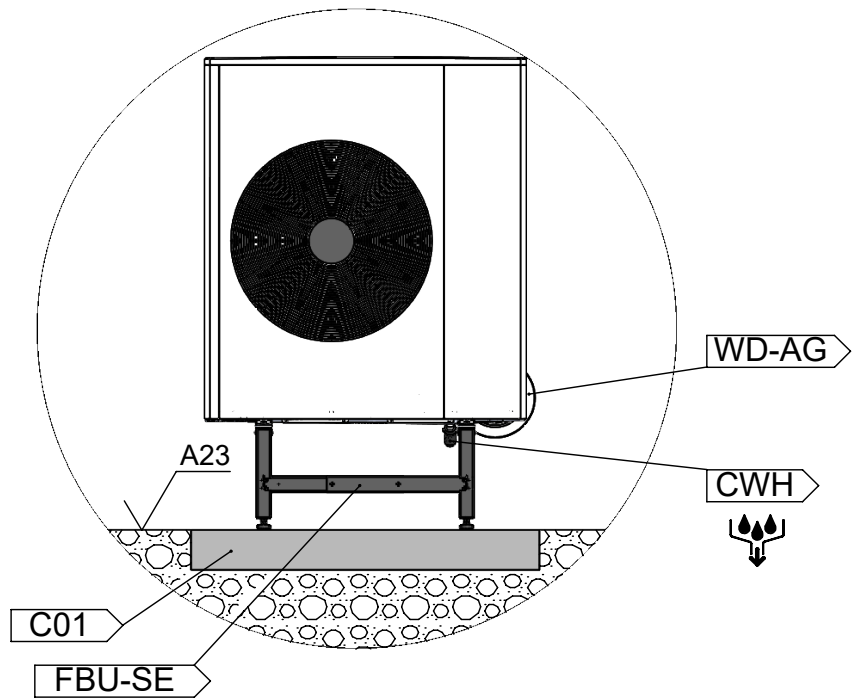
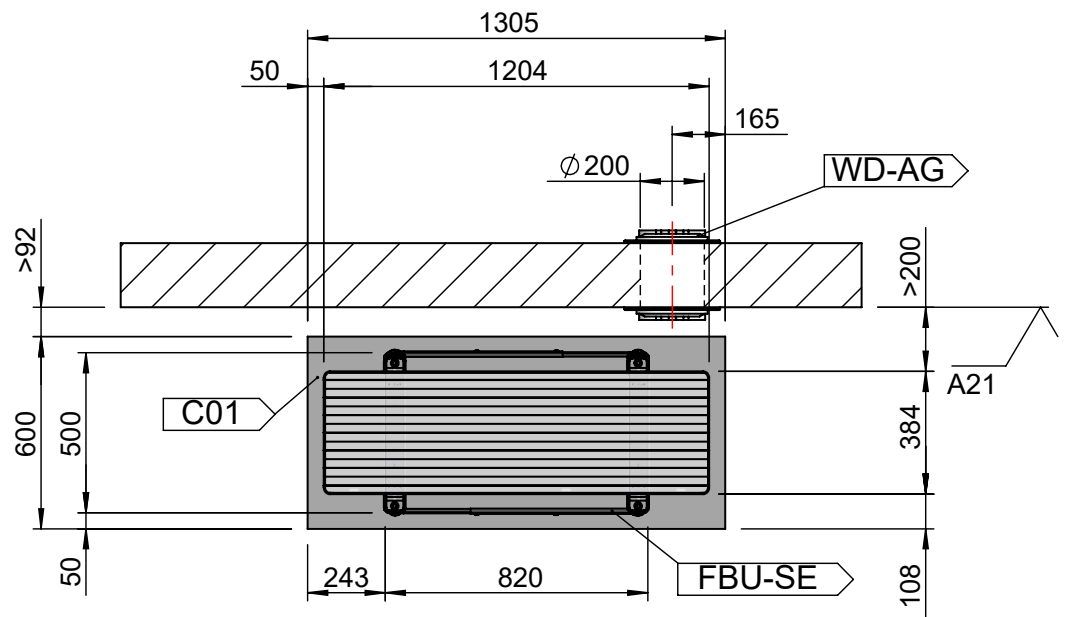


819570-A01-4b

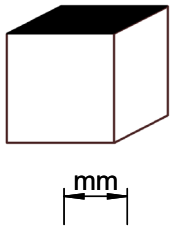


A01

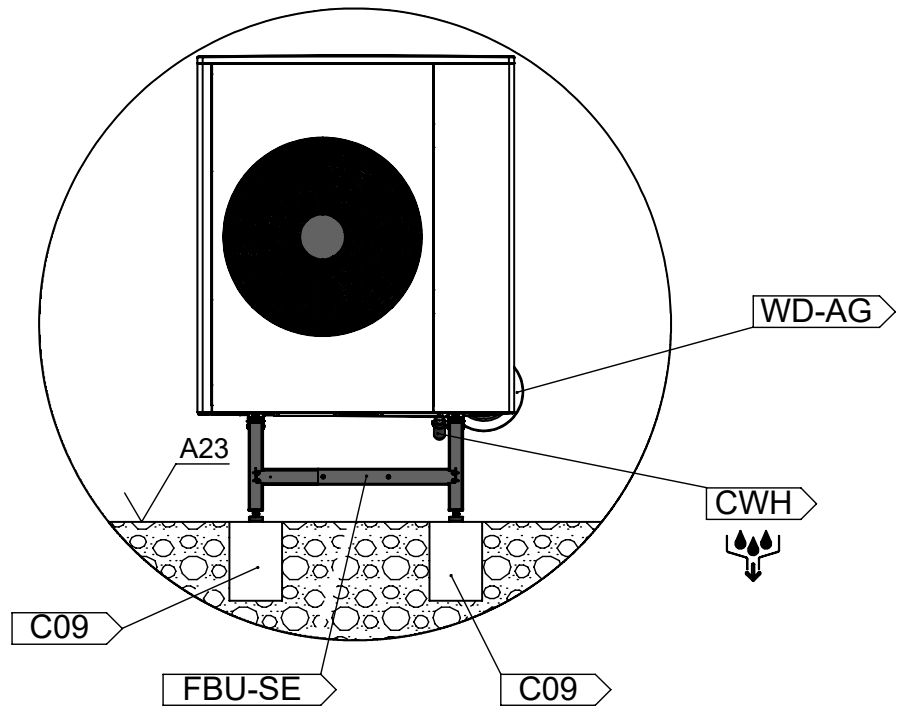
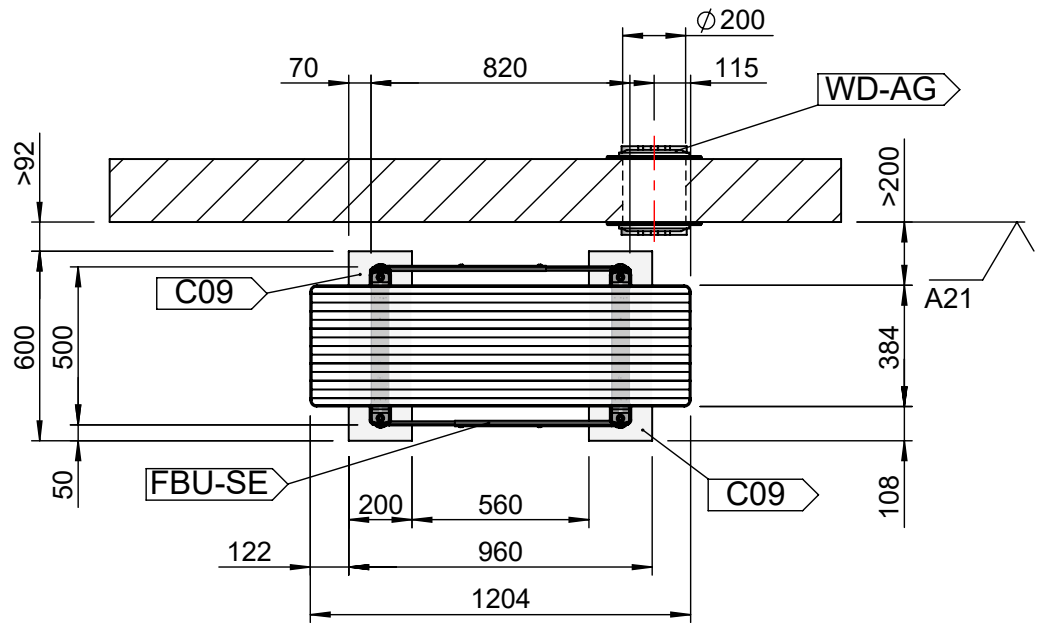
mm



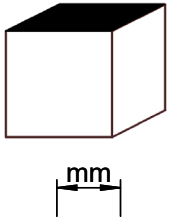
819570-A01-5b



A01

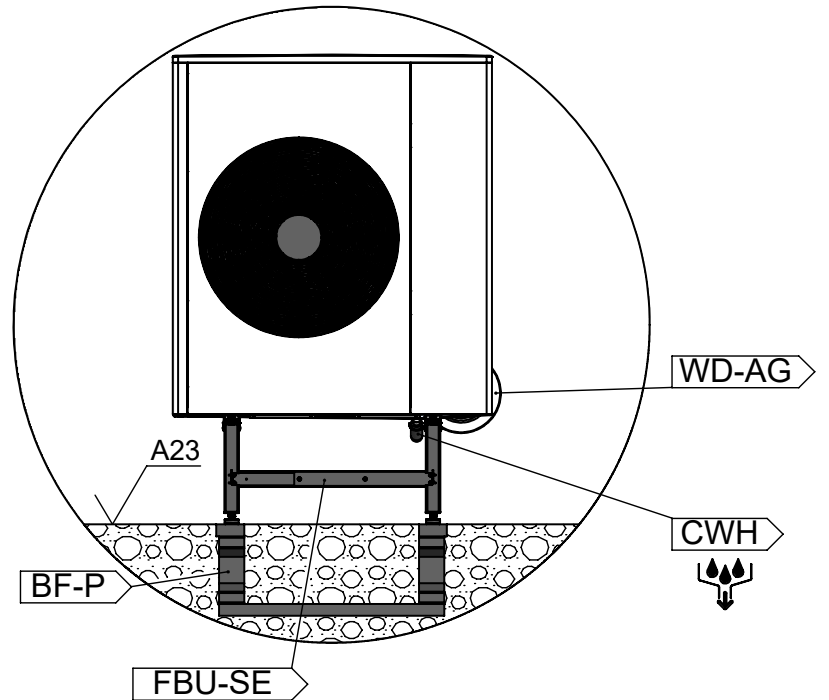
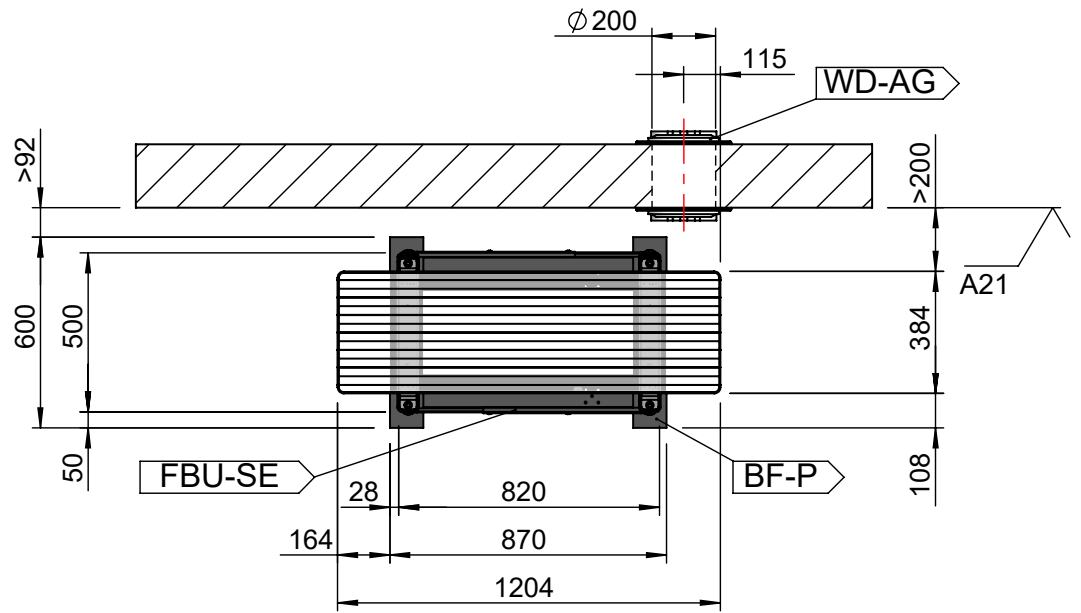


819570-A01-6b

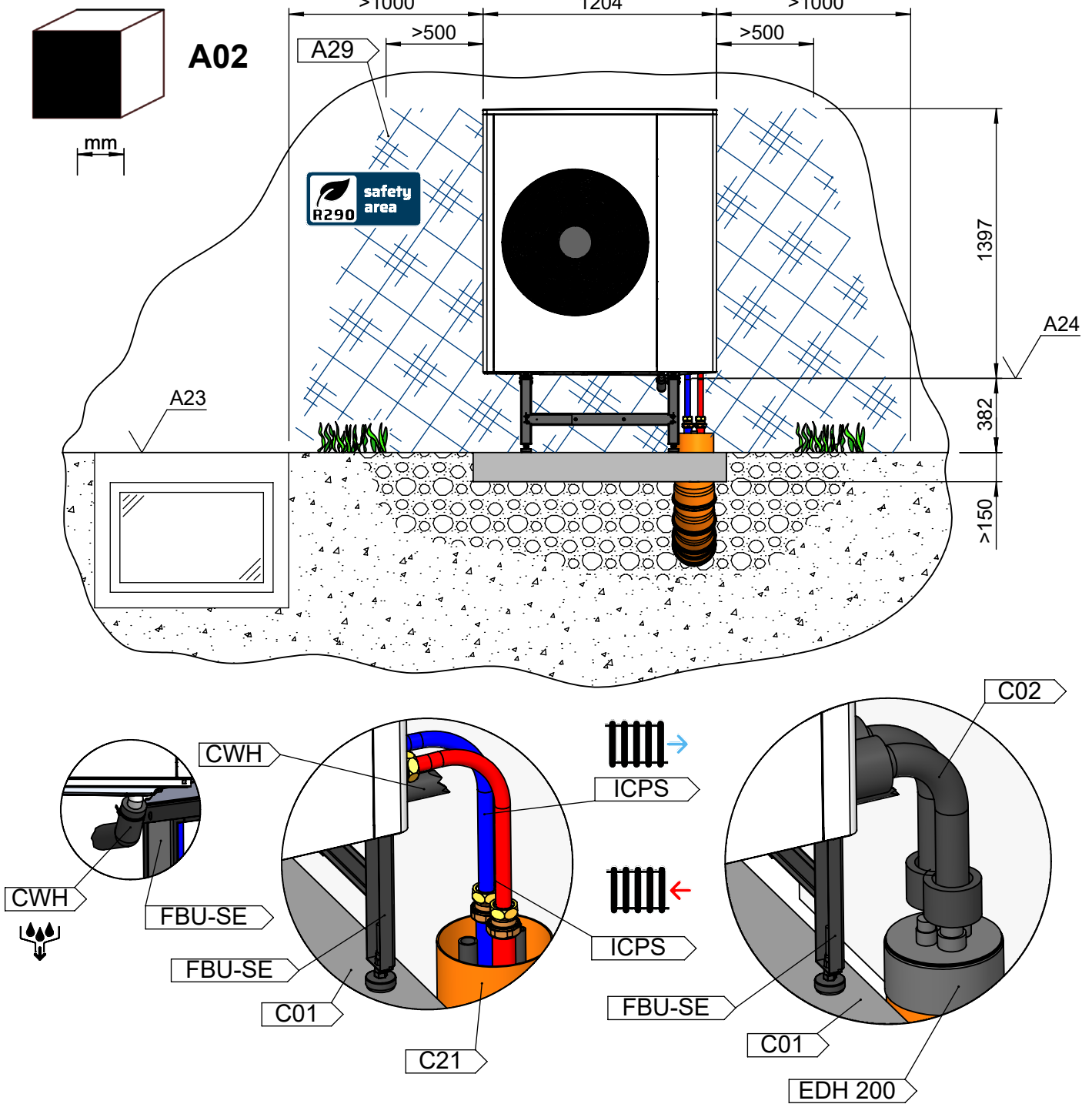


A01

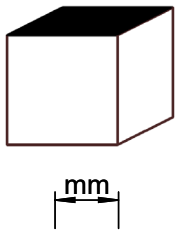
mm



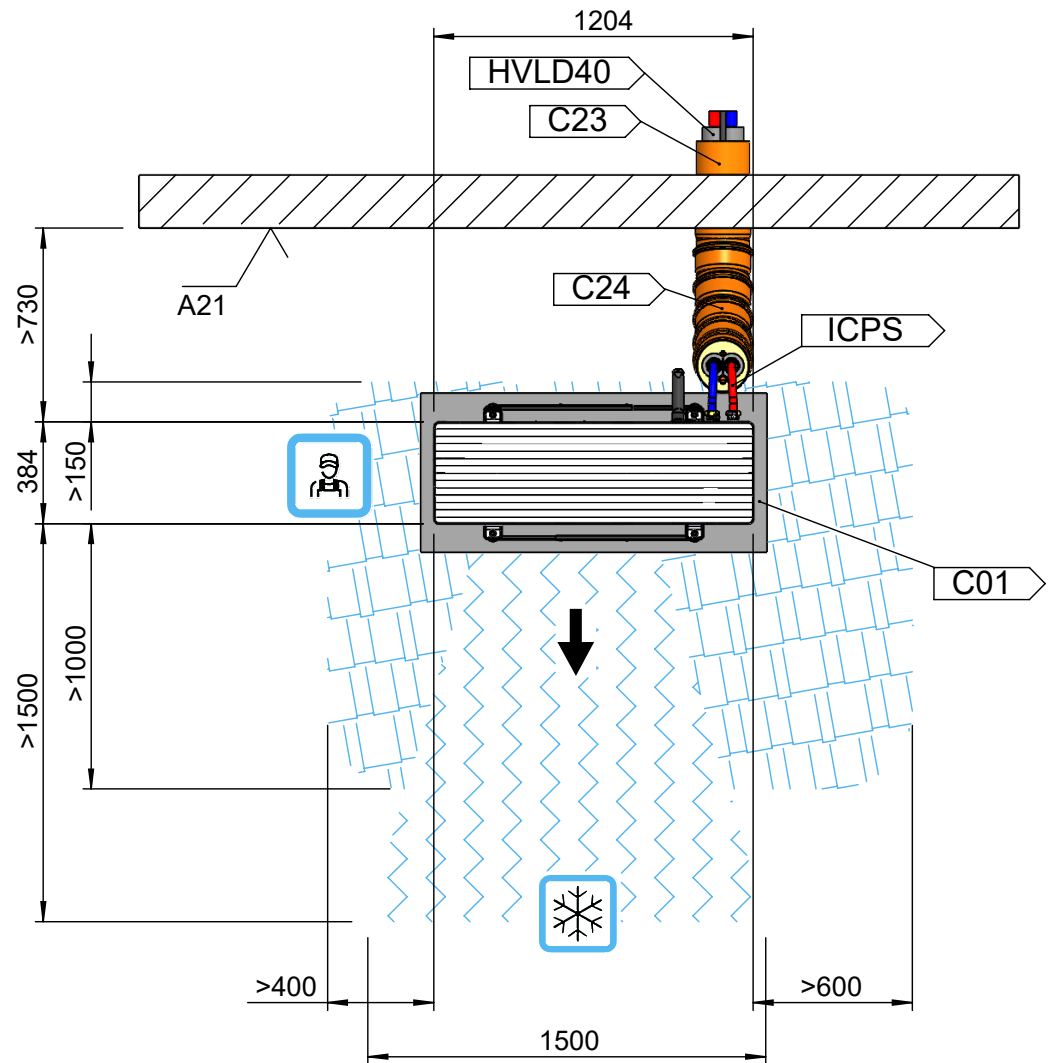
819570-A02-1b



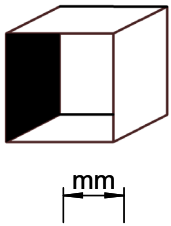
819570-A02-2b



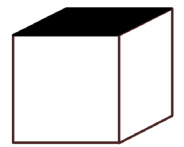
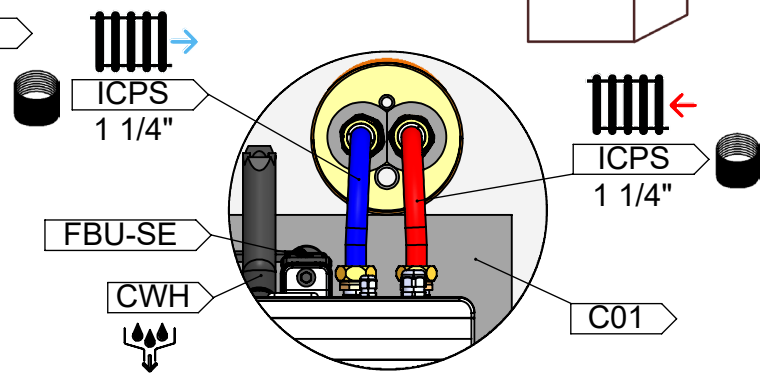
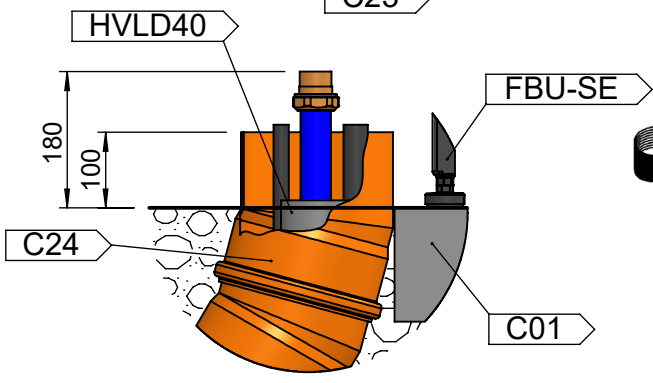
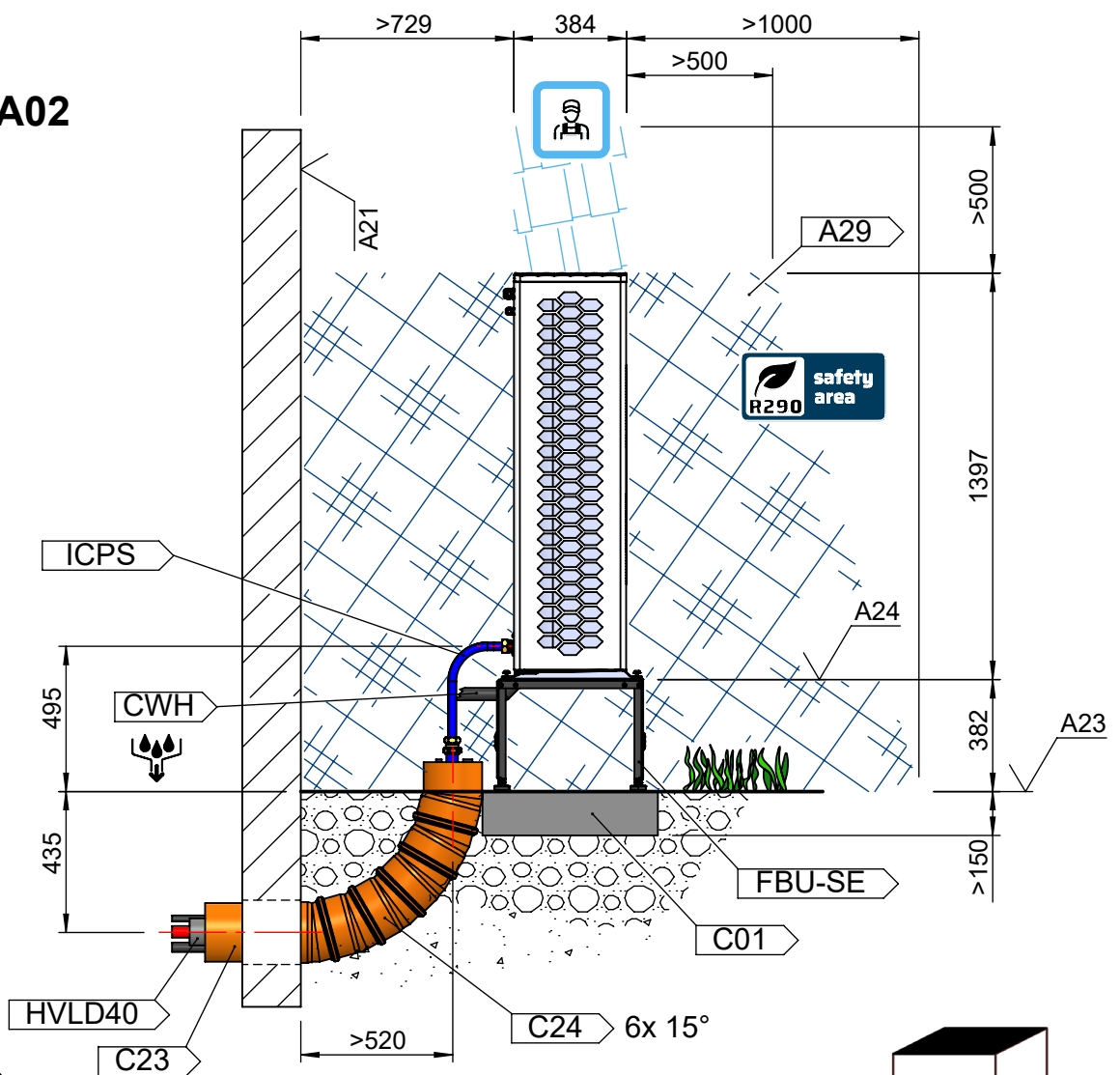
A02



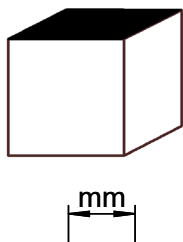
819570-A02-3b



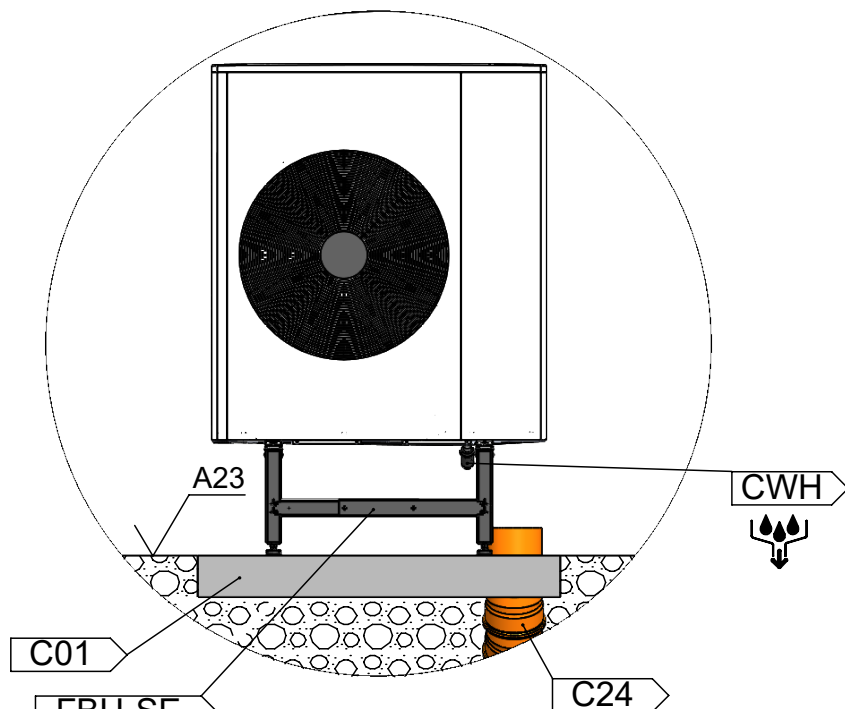
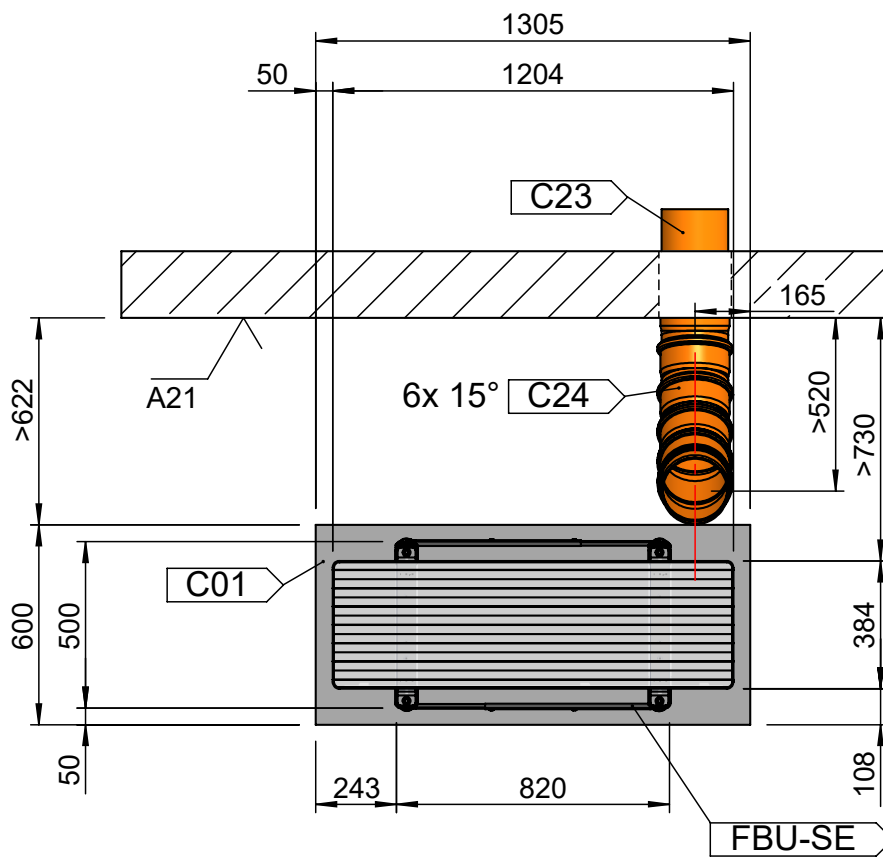
A02



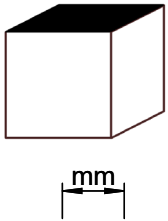
819570-A02-4b



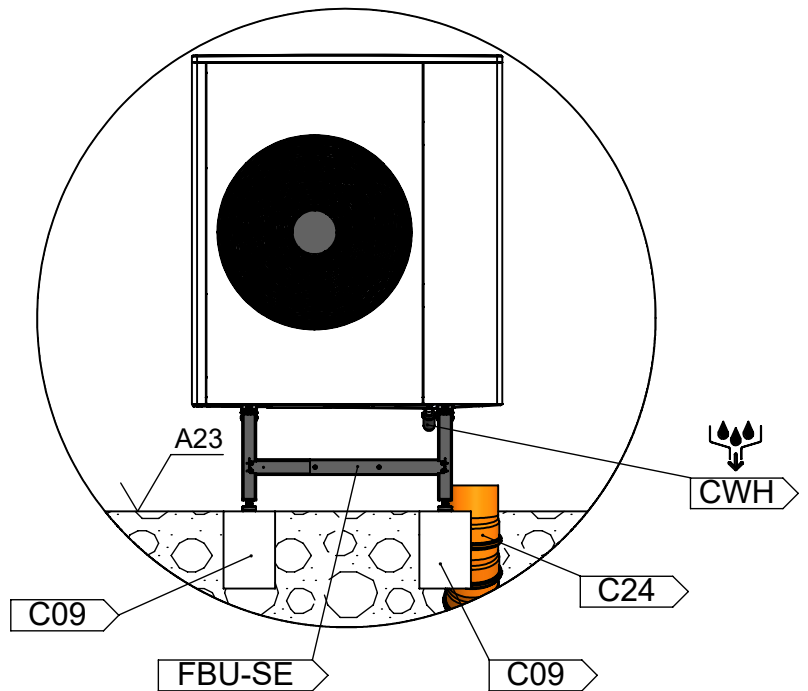
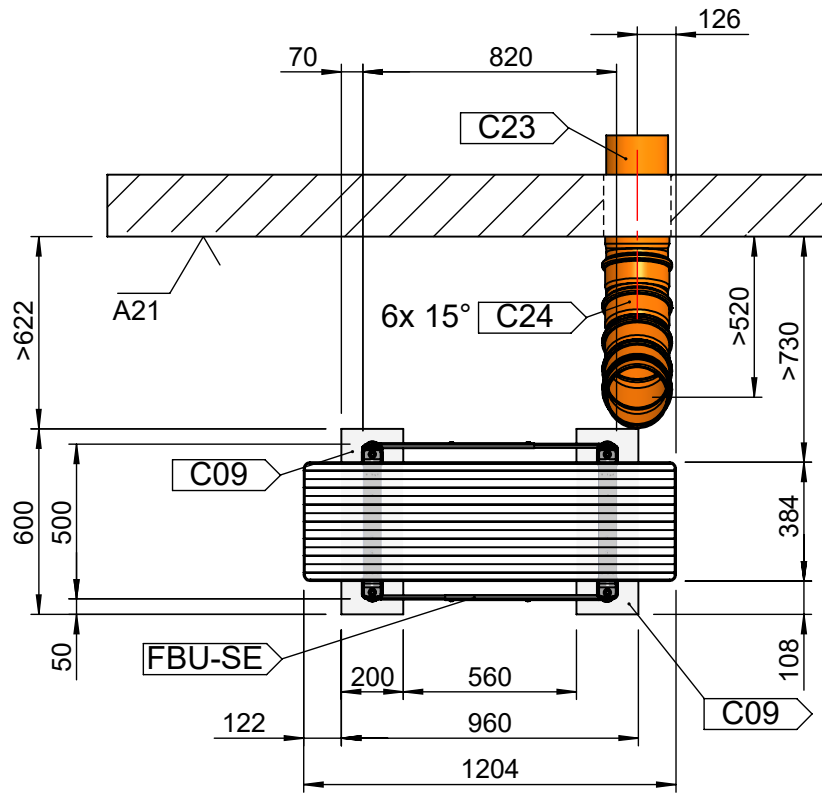
A02



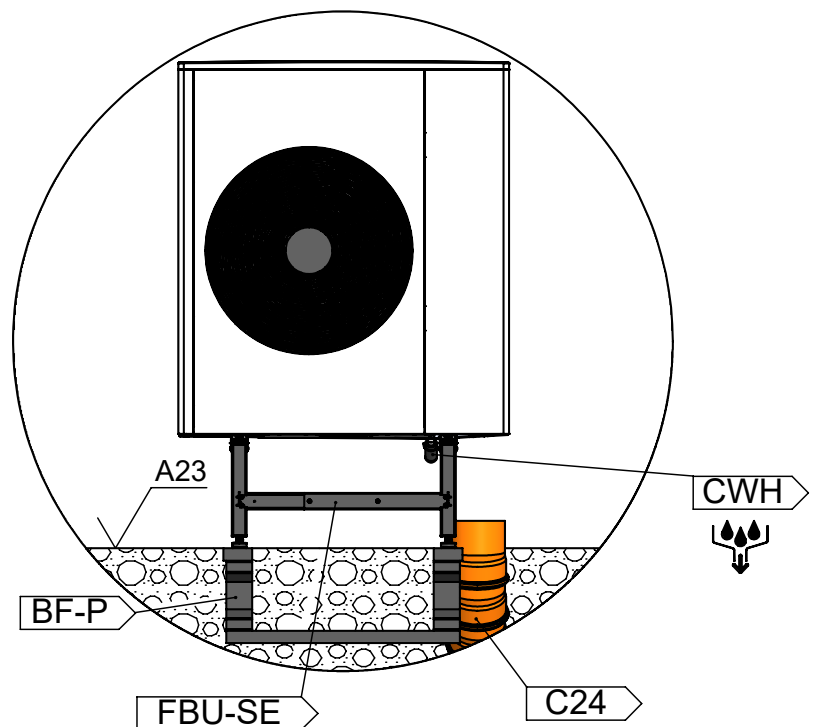
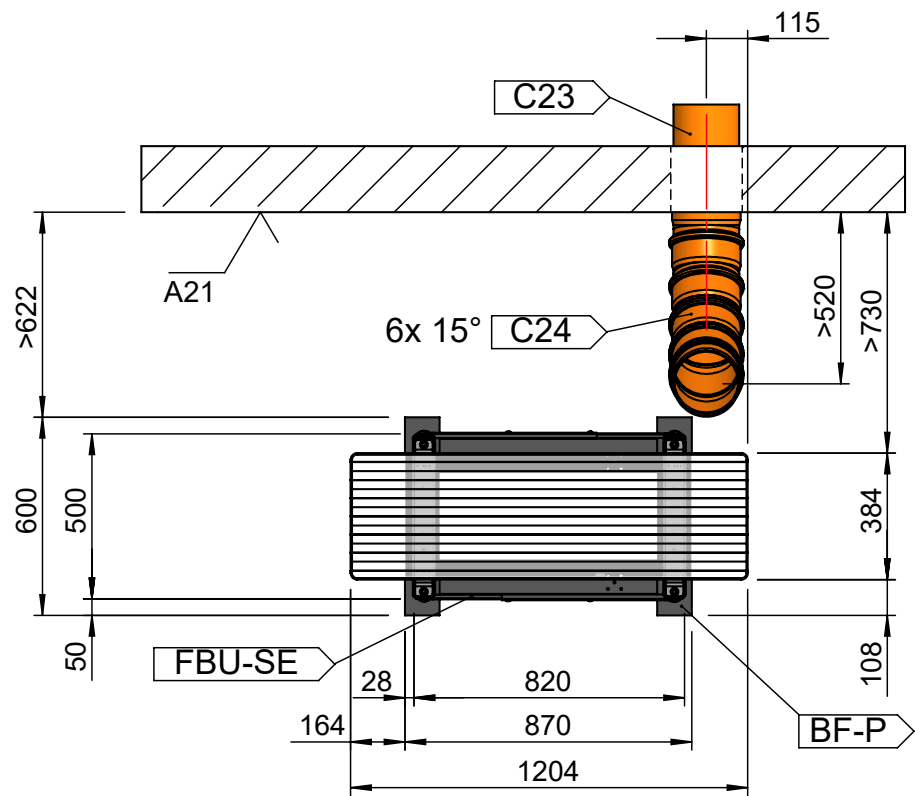
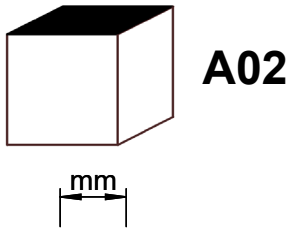
819570-A02-5b



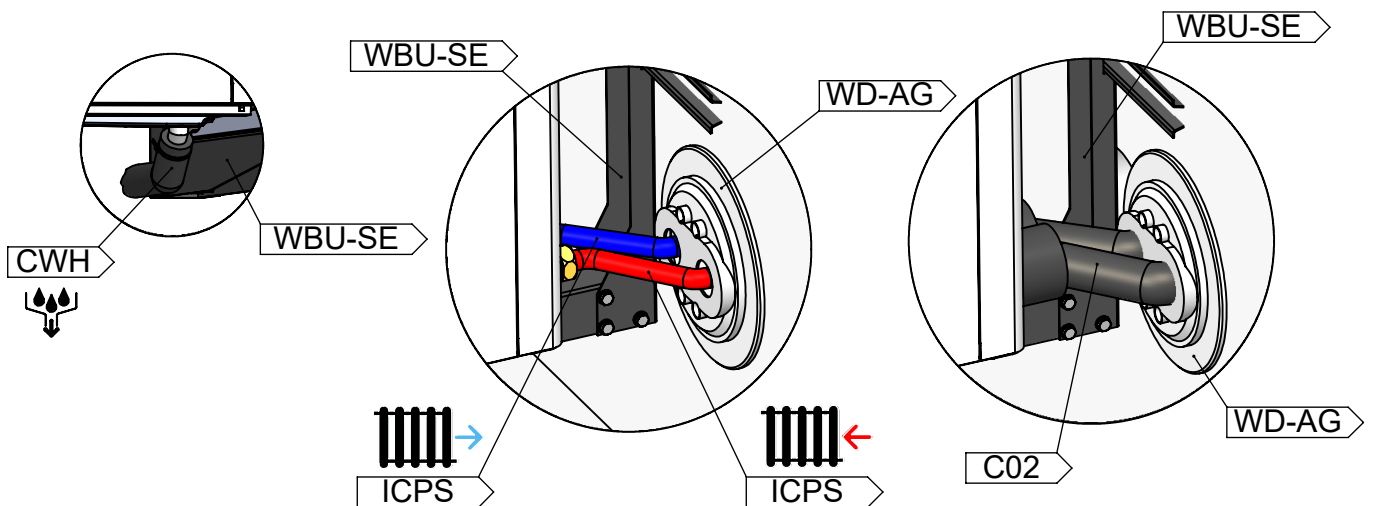
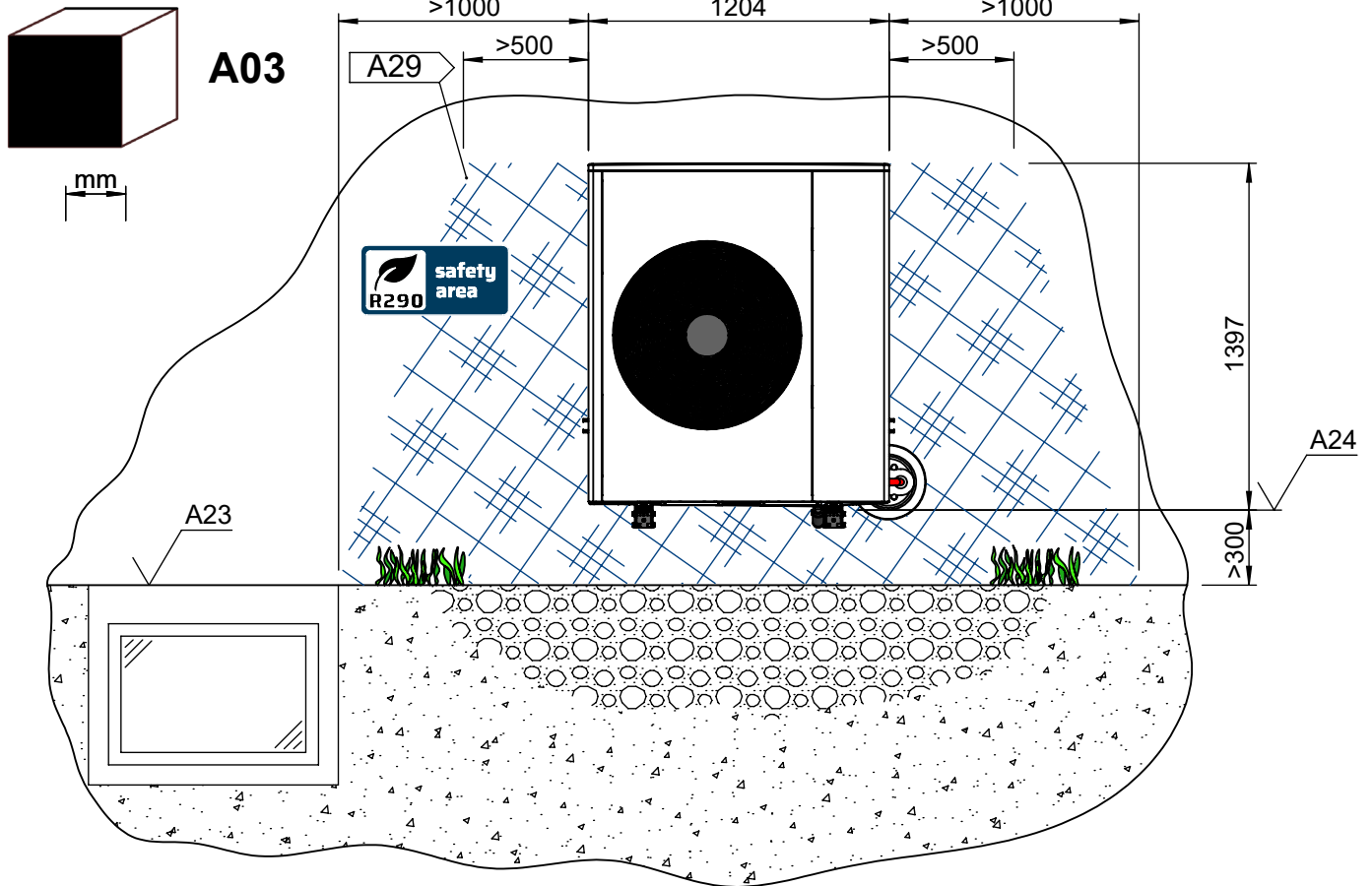
A02



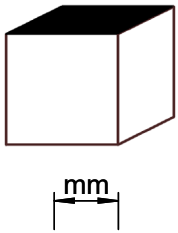
819570-A02-6b



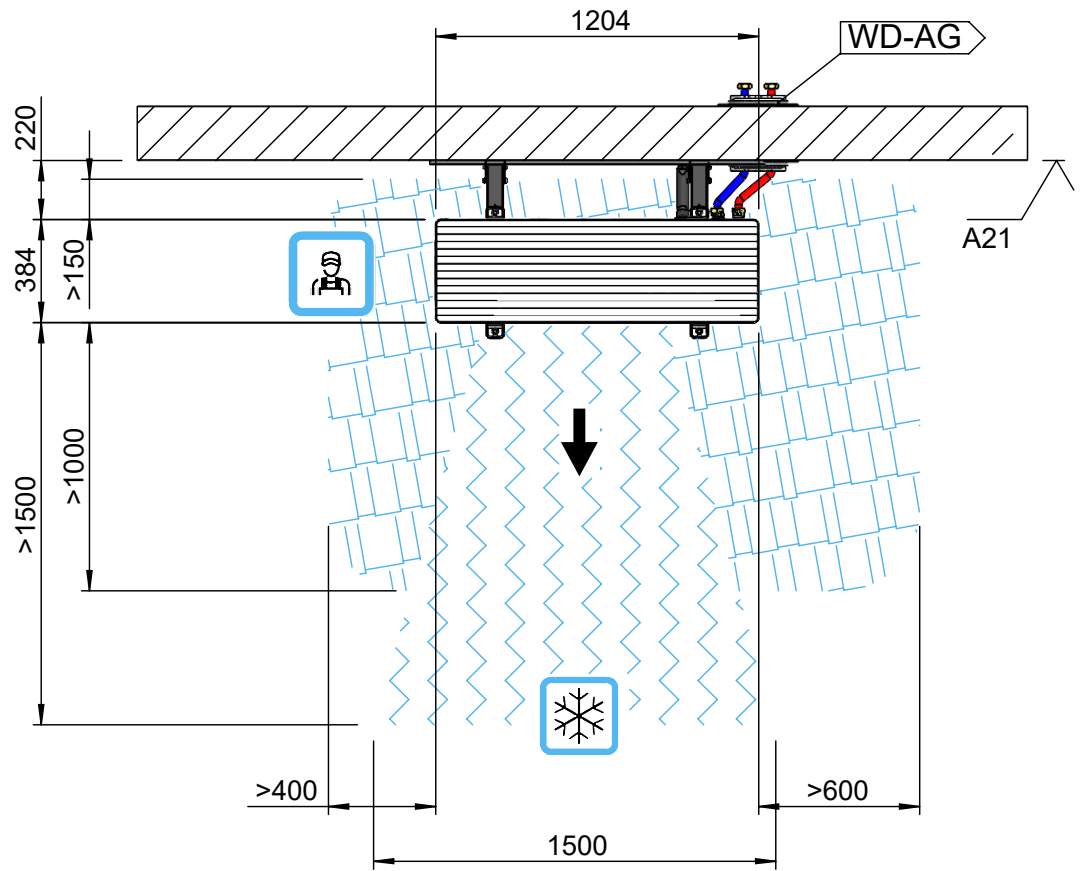
819570-A03-1b



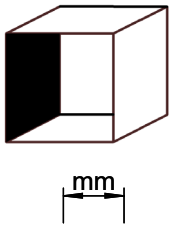
819570-A03-2b



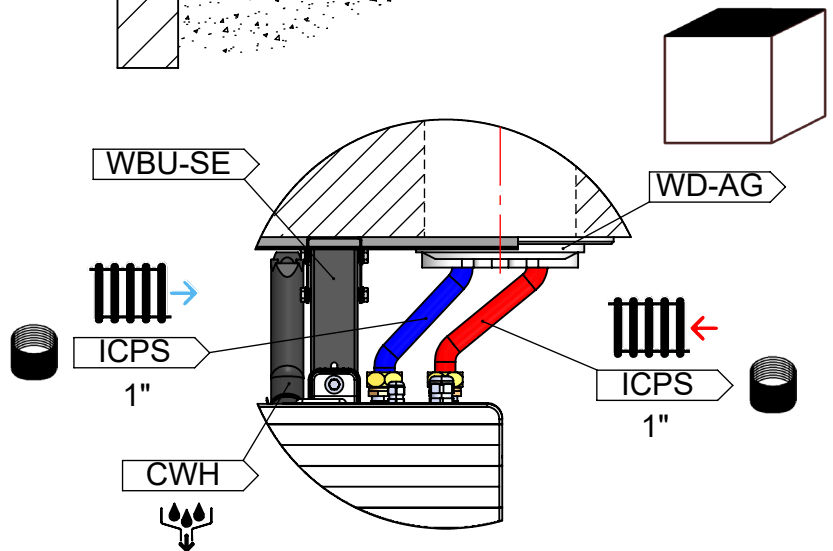
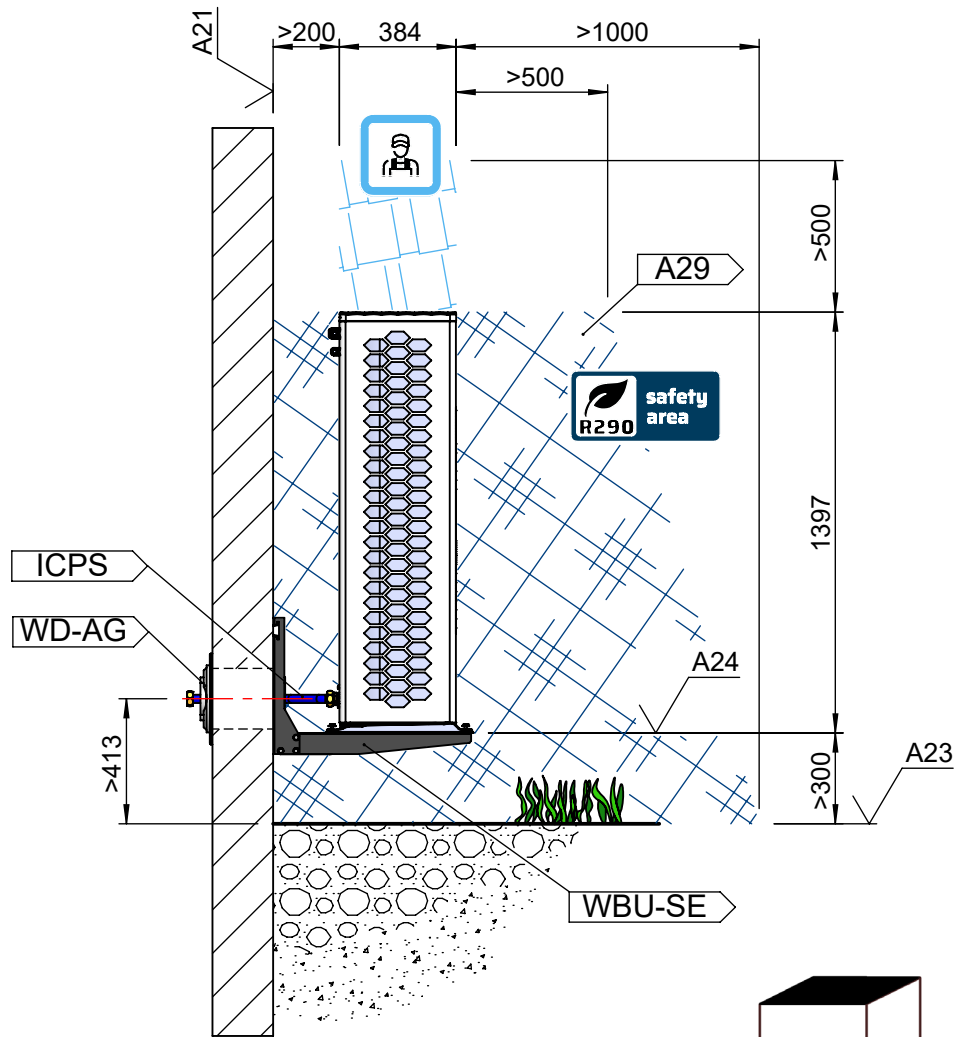
A03



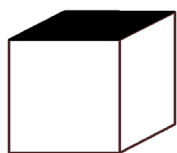
819570-A03-3b



A03

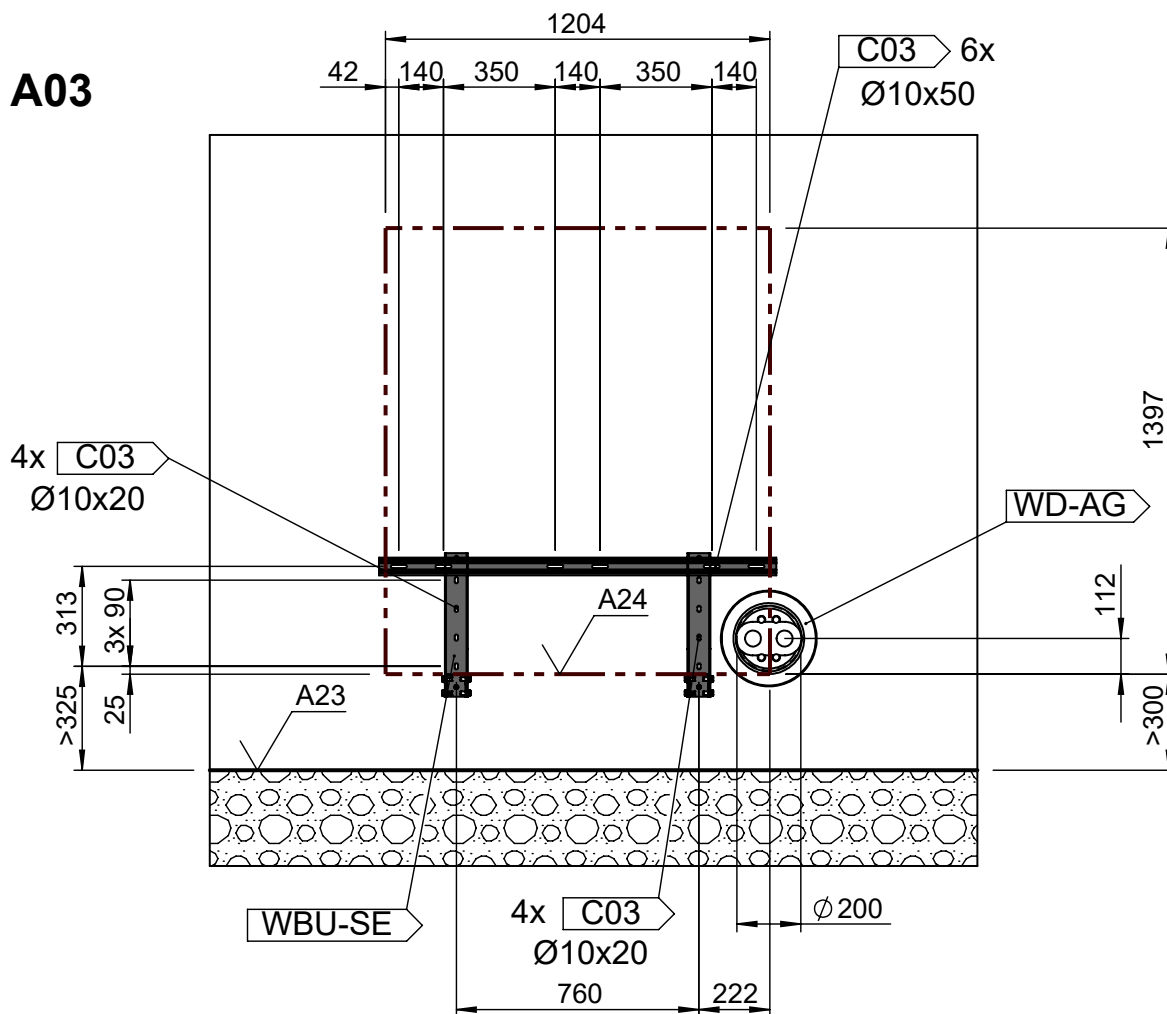



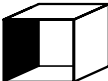











819570-A03-4b



A03

mm



819556-d		Voorraanzicht		Zijaanzicht van links
		Bovenaanzicht		
		Uitgang verwarmingswater (aanvoer)		Gevaar voor ijsvorming
		Ingang verwarmingswater (retour)		Vrije ruimte voor servicedoeleinden
		R290 Beschermingszone		Afdichtplaat / doorvoer voor aanvoer, retour en kabels (in extra pakket)
		Condensafvoerbuys DN40 (in extra pakket)		Binnenschroefdraad
		Stromingsrichting		Buitenschroefdraad

A01	Opstellingsvariant 1	BF-P	Vloerfundering (toebehoren)
A02	Opstellingsvariant 2	CHW	Condenswaterslang (toebehoren)
A03	Opstellingsvariant 3	EDH 32/160	Eindmanchet 160mm (toebehoren)
A21	Afgewerkte buitengevel	EDH 200	Eindmanchet 200mm (toebehoren)
A23	Bovenkant bodem	FBU-SE	Vloerconsole (toebehoren)
A24	Onderkant apparaat	HVLD32	Hydraulische verbindingsleiding 32 mm
A29	Veiligheidszone	HVLD40	Hydraulische verbindingsleiding 40 mm (toebel)
C01	Fundament	ICPS	Geïsoleerde verbindingsleiding (toebehoren)
C02	Aansluitingen, armaturen en leidingen isoleren (ter plaatse te voorzien)	WBU-SE	Wandconsole (toebehoren)
C03	Boorgaten voor bevestiging van wandconsoles	WD-AG	Wanddoorvoer (toebehoren)
C09	Strookfundering		
C21	Loze leiding KG DN 160, Ø buiten 160 (toebehoren, ter plaatse inkorten)		
C22	Loze leiding 15° bocht KG DN 160, Ø 160 (ter plaatse te voorzien)		
C23	Loze leiding KG DN 200, Ø buiten 200 (toebehoren, ter plaatse inkorten)		
C24	Loze leiding 15° bocht KG DN 200, Ø buiten 200 (ter plaatse te voorzien)		

alpha innotec –
een merk van
ait-deutschland GmbH

Onder voorbehoud van technische wijzigingen.

ait-deutschland GmbH

Industriestr. 3
95359 Kasendorf
Germany

[T] +49 9228 / 9906-0
[F] +49 9228 / 9906-189
[E] info@alpha-innotec.de

www.alpha-innotec.com

