

an ideal tomorrow

ait
WARMTEPOMPEN



Installatie- en gebruikershandleiding

Montage- en installatiehandleiding PV (Split)

Toebehoren voor warmtepompen

NL

www.aitgroup.com

83024400fNL



Inhoudsopgave

1	Over deze handleiding.....	3
1.1	Overige relevante documenten	3
1.2	Symbolen en aanduidingen	3
1.3	Contact.....	4
2	Veiligheid	4
2.1	Beoogd gebruik.....	4
2.2	Kwalificatie van het personeel	4
3	Reiniging.....	4
4	Onderhoud.....	4
5	Afvalverwijdering.....	4
6	Compatibele producten	5
7	Leveringsomvang.....	5
8	Technische gegevens	5
9	Montage.....	5
10	Elektrische aansluiting.....	6
10.1	Aansluiting op de omvormer	6
10.2	Aansluiting op de hydraulische unit	7
	Aansluiting van meerdere omvormers op een PV (Split)	7
10.3	DIP-schakelaar.....	7
11	Programma-instellingen	8
11.1	Startgids.....	8
11.2	Menusysteem.....	8
	Menu 5.2.4 – Toebehoren.....	8
	Menu 5.3.21 – Debietmeter/energiemeter	8
	Menu 5.4 – In-/uitgangen software	8
	Menu 3.1 – Service-info	8
	Menu 4.1.10 – Zonne-energie	9
12	Aansluitschema PV (Split).....	10



1 Over deze handleiding

- ▶ Lees de handleiding aandachtig door en neem deze bij alle werkzaamheden altijd in acht, met name de waarschuwingen en veiligheidsinstructies.
- ▶ Bewaar de handleiding binnen handbereik en overhandig deze bij verandering van eigendom aan de nieuwe eigenaar.
- ▶ Raadpleeg bij vragen of onduidelijkheden de lokale partner of de klantenservice van de fabrikant.
- ▶ Neem ook alle overige relevante documenten in acht.

1.1 Overige relevante documenten

De volgende documenten bevatten aanvullende informatie bij deze handleiding:

- Gebruikershandleiding warmtepomp
- Gebruikershandleiding van de hydraulische unit
- Gebruikershandleiding van de verwarmings- en warmtepompregelaar HPC

1.2 Symbolen en aanduidingen

Aanduiding van waarschuwingen

Symbool	Betekenis
	Veiligheidsrelevante informatie. Waarschuwing voor letsel.
GEVAAR	Duidt op een acuut gevaar dat tot ernstig letsel of de dood leidt.
WAARSCHUWING	Duidt op een mogelijk gevaarlijke situatie die tot ernstig letsel of de dood kan leiden.
VOORZICHTIG	Duidt op een mogelijk gevaarlijke situatie die tot middelzwaar of licht letsel kan leiden.
LET OP	Dit duidt op een mogelijk gevaarlijke situatie die tot materiele schade kan leiden.

Symbolen in het document

Symbol	Betekenis
	Informatie voor de vakman
	Informatie voor de exploitant
✓	Voorwaarde voor een handeling
▶	Instruerende informatie: Te verrichten handeling (één stap)
1, 2, 3 ...	Instruerende informatie: Genummerde stap binnen een te verrichten handeling die uit meerdere stappen bestaat. Houd de volgorde aan.
	Aanvullende informatie, bijv. tip voor makkelijker werken, verwijzing naar normen
→	Verwijzing naar gedetailleerdere informatie op een andere plaats in deze gebruikershandleiding of in een ander document
•	Opsomming



1.3 Contact

Adressen voor de aanschaf van toebehoren, voor service of voor het beantwoorden van vragen over deze handleiding kunt u op internet vinden:

- www.aitgroup.com

2 Veiligheid

Gebruik PV (Split) uitsluitend in technisch onberispelijke toestand, voor het beoogde doel, veiligheids- en risicobewust en met inachtneming van deze handleiding.

2.1 Beoogd gebruik

PV (Split) wordt gebruikt voor communicatie en besturing tussen de ondulator voor zonnecellen en de verwarmings- en warmtepompregelaar HPC.

In het kader van het beoogde gebruik dienen deze handleiding en andere geldende documenten in acht te worden genomen.

- ▶ Houd bij het gebruik rekening met de plaatselijke voorschriften: wetgeving, normen, richtlijnen.

2.2 Kwalificatie van het personeel

De bij de levering inbegrepen handleidingen zijn bedoeld voor alle gebruikers van het product.

Werkzaamheden aan het product die bedoeld zijn voor eindklanten/exploitanten, zijn geschikt voor alle leeftijdsgroepen van personen die de activiteiten en daaruit voortvloeiende gevolgen verstaan en de vereiste activiteiten kunnen uitvoeren.

Kinderen en volwassenen die geen ervaring hebben met het hanteren van het product en de vereiste activiteiten en daaruit voortvloeiende gevolgen niet begrijpen, moeten door personen die de omgang met het product begrijpen en verantwoordelijk zijn voor de veiligheid geïnstrueerd worden en indien nodig onder hun toezicht werken.

Kinderen mogen niet met het product spelen.

Alle instruerende informatie in deze handleiding is uitsluitend aan gekwalificeerd vakpersoneel gericht.

Alleen gekwalificeerd vakpersoneel is in staat de werkzaamheden aan het flexibele luchtkanaalsysteem veilig en correct uit te voeren. Bij ingrepen door niet-gekwalificeerd personeel bestaat het risico op levensgevaarlijk letsel en materiële schade.

- ▶ Verzeker u ervan dat het personeel vertrouwd is met de lokale voorschriften, met name op het gebied van veilig en risicobewust werken.
- ▶ Laat andere werkzaamheden aan de installatie alleen door gekwalificeerd vakpersoneel uitvoeren, bijv.
 - verwarmingsinstallateur
 - sanitair installateur
 - koeltechnicus (onderhoud)

3 Reiniging

Veeg het apparaat alleen aan de buitenzijde schoon met een vochtige doek of een doek en een milde reiniger (afwasmiddel, neutrale reiniger). Gebruik geen agressieve, schurende, zuur- of chloorhoudende reinigingsmiddelen.

4 Onderhoud

PV (Split) heeft geen regelmatig onderhoud nodig.

5 Afvalverwijdering

Verwijder na de demontage van PV (Split) de afzonderlijke onderdelen deskundig en volgens de milieuvoorschriften.

- ▶ Houd daarbij rekening met de plaatselijke voorschriften: wetgeving, normen, richtlijnen.



6 Compatibele producten

- HM 6Split
- HM 12Split
- HT 6Split
- HT 12Split
- HT 7
- HV 6Split
- HV 12Split
- CS 6Split
- CS 12Split
- CS 7
- SunSpec Modbus omvormers die het SunSpec protocol communiceren via de RS485 interface



AANWIJZING

De verwarmings- en warmtepompregelaar HPC moet over de nieuwste softwareversie beschikken. Als dat niet het geval is:

- ▶ Download de nieuwste aanbevolen softwareversie voor uw product van het internet op een USB-stick en installeer deze.

→ Bedieningshandleiding verwarmings- en warmtepompregelaar HPC.

7 Leveringsomvang

- 1 communicatiemodule PV (Split)
- 2 bevestigingsschroeven

8 Technische gegevens

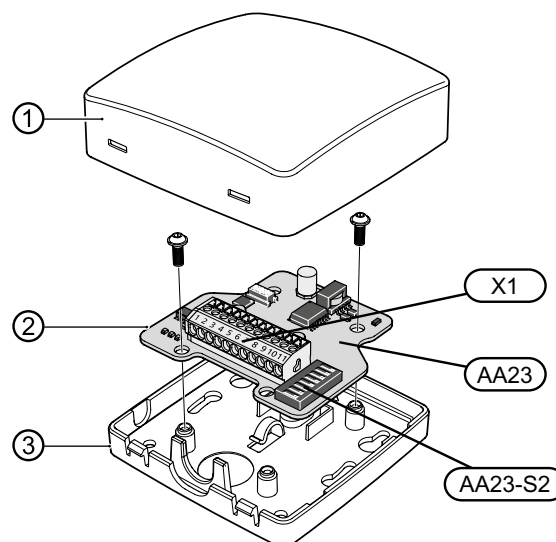
PV (Split)	
Afmetingen B x H x D	81 x 81 x 28 mm
Beschermklasse	IP 22

9 Montage

- ▶ Monteer PV (Split) op een geschikte wand.

Verwijder daartoe het bovenste deel van de behuizing van PV (Split) en schroef het onderste deel op de wand vast.

Positie van de componenten



- ① Bovenste deel van de behuizing
- ② PV (Split) communicatieprintplaat
X1 Aansluitklem, voeding
AA23 Communicatieprintplaat
AA23-S2 DIP-schakelaar
- ③ Onderste deel van de behuizing



10 Elektrische aansluiting

Fundamentele informatie over de elektrische aansluiting

- Voor elektrische aansluitingen gelden eventueel voorschriften van het lokale energiebedrijf.
- Neem de voorschriften voor elektromagnetische compatibiliteit (EMC) in acht
- Plaats sensor- en communicatiekabels voor externe schakelcontacten niet in de buurt van sterkstroomkabels.
- De minimale kabeldoorsnede van de communicatie- en sensor kabel voor een externe schakelcontact moet 0,5 mm² tot 50 m bedragen (bijv. EKKX, LiYY).

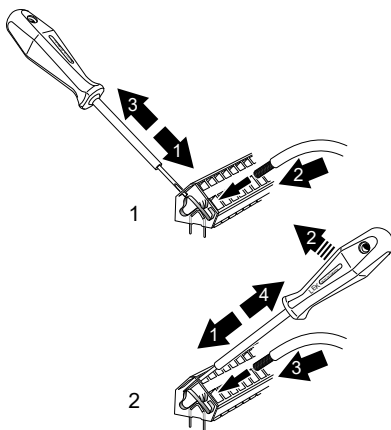
→ „12 Aansluitschema PV (Split)“, vanaf pagina 10

- ▶ Schakel de installatie spanningsvrij en beveilig deze tegen opnieuw inschakelen.



AANWIJZING

Gebruik gepast gereedschap voor het losmaken of bevestigen van kabels op de aansluitklemmen.

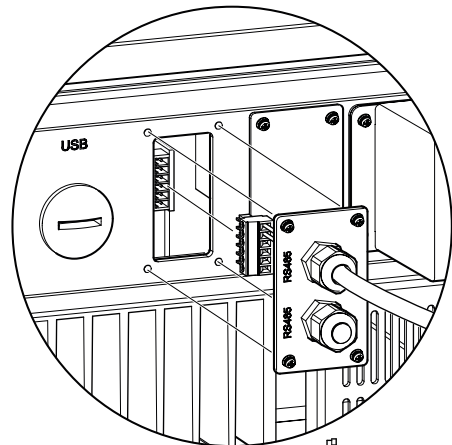


10.1 Aansluiting op de omvormer

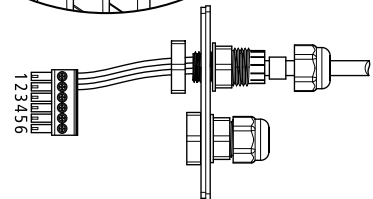
LET OP

Open de voorste afdekking van de omvormer niet.

1. Verzorg de aansluiting via de voorziene opening onder de omvormer.
Gebruik de meegeleverde aansluitklem voor de omvormer.
2. Noteer de kabelaansluiting op de aansluitklem.



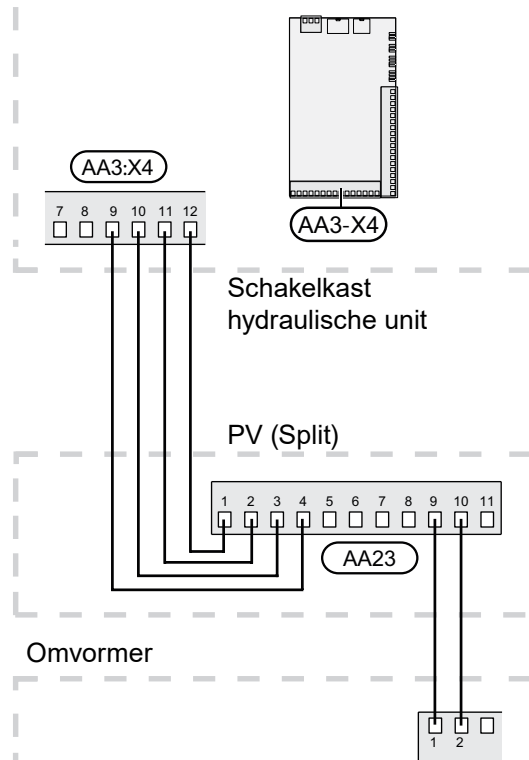
Line	Function
1	RS485 +
2	RS485 -
3	
4	
5	
6	





10.2 Aansluiting op de hydraulische unit

1. Sluit de PV (Split) communicatieprintplaat (AA23:1-4) direct aan op de aansluitklem AA3-X4:9-12 op de printplaat van de verwarmings- en warmtepompregelaar HPC in de hydraulische unit.
2. Sluit de aansluitklem (AA23-X1:9-10) op de PV (Split)-communicatieprintplaat aan op de omvormer.



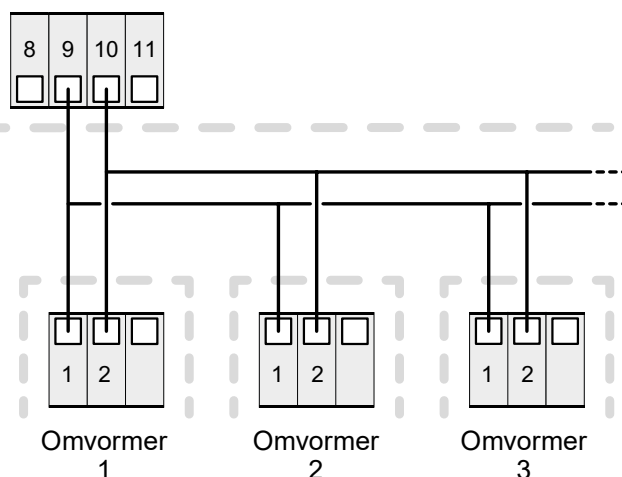
AANWIJZING

Als andere toebehoren aangesloten moeten worden of al geïnstalleerd zijn, moeten de volgende printplaten met de vorige in serie geschakeld worden.

Aansluiting van meerdere omvormers op een PV (Split)

Er kunnen twaalf omvormers van hetzelfde merk parallel met een PV (Split) verbonden worden.

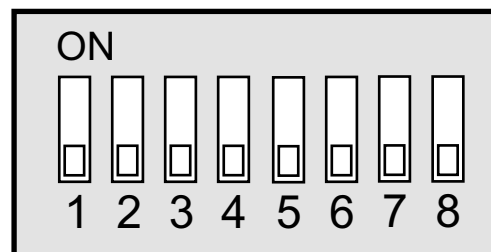
PV (Split)



10.3 DIP-schakelaar

Dipschakelaar (S2) op de communicatieprintplaat (AA23).

Standaard: OFF/UIT.





11 Programma-instellingen

Het programma van de PV (Split) kan via de startgids of direct in het menusysteem ingesteld worden.

→ Bedieningshandleiding verwarmings- en warmtepompregelaar HPC.

11.1 Startgids

De startgids verschijnt automatisch bij de eerste inbedrijfstelling na de installatie van de warmtepomp.

U kunt de startgids handmatig in menu 5.7 opvragen.

▶ Volg de instructies van de startgids.

11.2 Menusysteem

▶ Als niet alle instellingen via de startgids uitgevoerd moeten worden of een instelling later veranderd moet worden, voert u de programma-instellingen van de PV (Split) in de volgende menu's uit.

Menu 5.2.4 – Toebehoren

▶ EME20 [= PV (Split)] als toebehoren toevoegen. Markeer daartoe deze toebehoren in de lijst of gebruik de automatische functie: "Geïnstalleerde toebehoren zoeken".

Menu 5.3.21 – Debietmeter/energiemeter

▶ Er kan een energiemeter op PV (Split) aangesloten worden.

Menu 5.4 – In-/uitgangen software

▶ Selecteer of AUX voor de PV-modulebesturing moet worden gebruikt.

Menu 3.1 – Service-info

Als PV (Split) in de verwarmings- en warmtepompregelaar HPC reeds als toebehoren werd toegevoegd, verschijnt op het display van het bedieningselement, afhankelijk van de regelingsmodus, een overeenkomstig symbool.

Modus 1	< 250 W Er brandt geen symbool. Geen maatregel voor verwarmings- en warmtepompregelaar HPC
Modus 2	> 250 W Het symbool brandt. De waarde wordt onder de service-info vermeld. Geen maatregel voor verwarmings- en warmtepompregelaar HPC
Modus 3	> 1 kW Het symbool brandt. Als er volgens de bedrijfsprioriteit geen behoefte is, wordt de AUX-uitgang gesloten als hiervoor PV-modulebesturing ingesteld is.
Modus 4	De zonne-energie dekt de energiebehoefte van de verwarmings- en warmtepompregelaar HPC. Als prioriteit voor huishoudelijke elektriciteit is geselecteerd, wordt eerst hiermee rekening gehouden. De geselecteerde maatregelen worden in de volgorde van de werkingsprioriteit geactiveerd. Als er volgens de werkingsprioriteit geen behoefte is, wordt de AUX-uitgang gesloten als hiervoor PV-collectorbesturing ingesteld is. Als AUX geactiveerd moet worden, selecteert u dat in menu 5.4 – AUX-relais.

In het menu 3.1.11.8 vindt u meer informatie, bijv. waarvoor de zonne-energie momenteel wordt gebruikt of hoe hoog het gemiddeld vermogen en het opgewekte vermogen zijn.



Menu 4.1.10 – Zonne-energie

- Bepaal in dit menu de specifieke instellingen voor PV (Split), met name welk deel van het systeem (kamertemperatuur, warmwatertemperatuur) mag gebruikmaken van het overschot aan zonne-energie.

A.d.h.v. de uitgevoerde instellingen regelt PV (Split) automatisch waarvoor de zonne-energie gebruikt wordt.

Als de zonnecellen meer elektriciteit produceren dan nodig voor de verwarmings- en warmtepompregelaar HPC, wordt de temperatuur in het gebouw aangepast en/of de warmwatertemperatuur of de zwembadtemperatuur verhoogd.

Voor PV (Split) kan bepaald worden of huishoudelijke elektriciteit voorrang moet krijgen op kamertemperatuur en warmwater indien de hydraulische unit over een externe warmtemeter (toebehoren) beschikt.

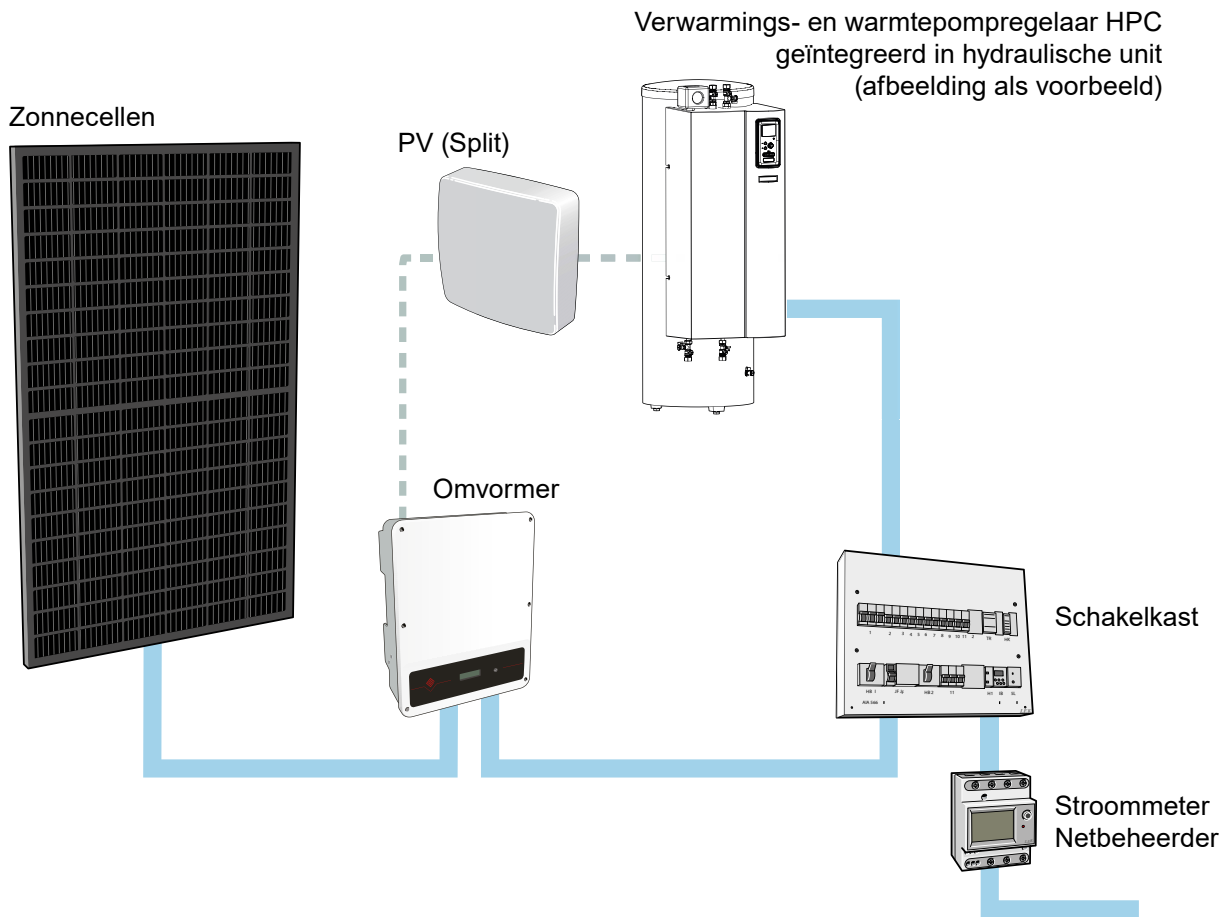


AANWIJZING

Als de stroomproductie actief is, is dat zichtbaar in het dropdownmenu en op het startscherm van de zonne-energie.



12 Aansluitschema PV (Split)





an ideal tomorrow



ait
WARMTEPOMPEN

ait-deutschland GmbH
Industriestraße 3
95359 Kasendorf
Germany

T +49 9228 / 99 06 0
F +49 9228 / 99 06 149
E info@ait-deutschland.eu

www.aitgroup.com

Lid van de NIBE Group.