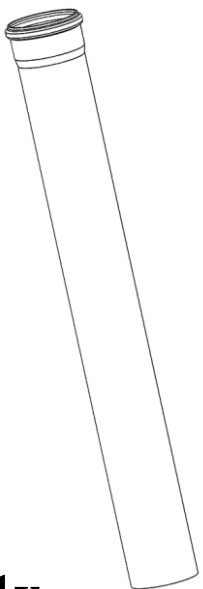
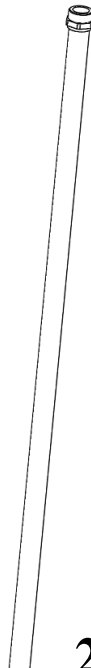
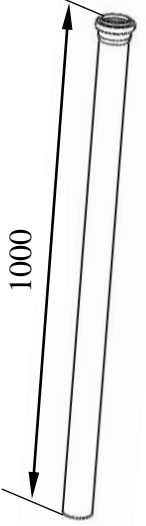
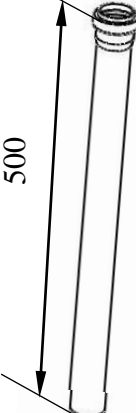


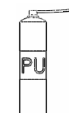

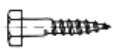








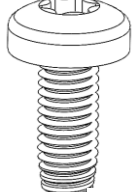

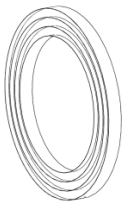
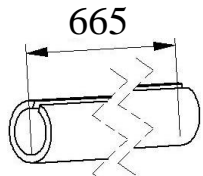
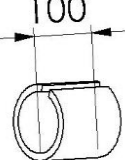
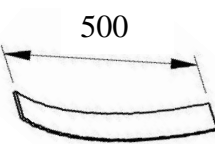
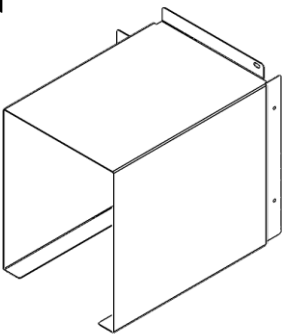
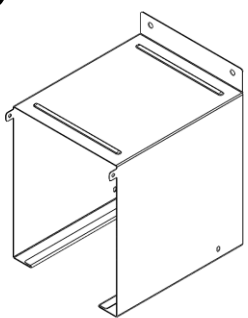
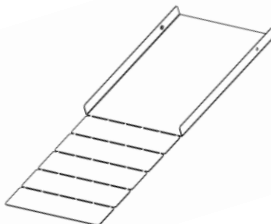


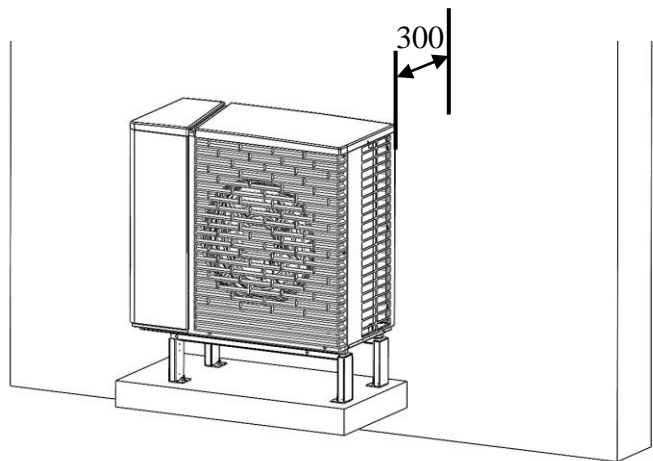
<p>A DN 125</p>  <p>1x</p>	<p>B</p>  <p>2x</p>	<p>C DN 40</p>  <p>1000</p> <p>1x</p>	<p>D DN 40</p>  <p>500</p> <p>2x</p>	<p>E</p>  <p>2x</p> <hr/> <p>F</p>  <p>4x</p>
--	---	---	---	---

	
	
	
	
<p>Ø4,5 Ø5</p> 	 TX 25

<p>G</p>  <p>2x</p>	<p>H</p>  <p>4x</p>	<p>I</p>  <p>1x</p>	<p>J</p>  <p>1x</p>	<p>K</p>  <p>665</p> <p>1x</p>	<p>L</p>  <p>100</p> <p>1x</p>	<p>M</p>  <p>500</p> <p>2x</p>
---	---	---	--	--	--	--

<p>N</p>  <p>1x</p>	<p>O</p>  <p>1x</p>	<p>P</p>  <p>1x</p>	<p>Empty space for assembly instructions.</p>
---	---	--	---

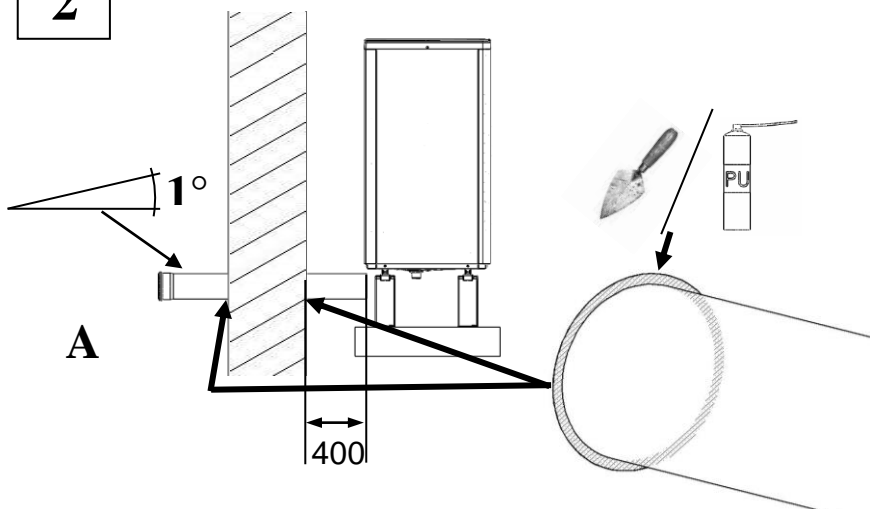
1



300

i

2

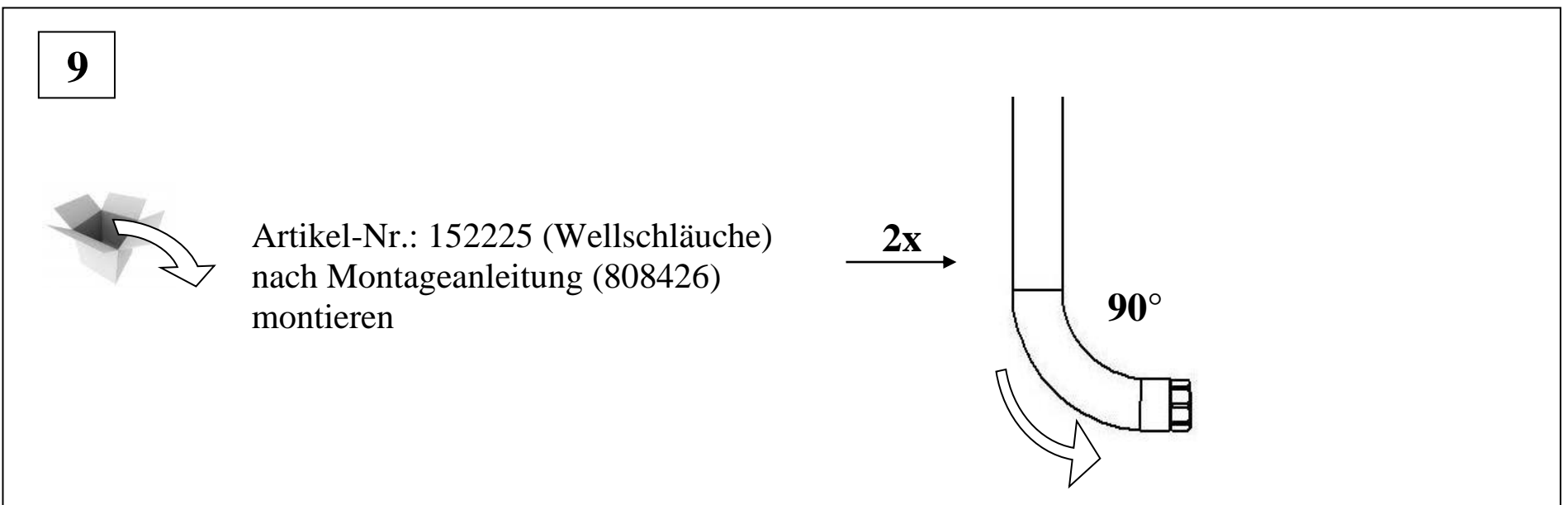
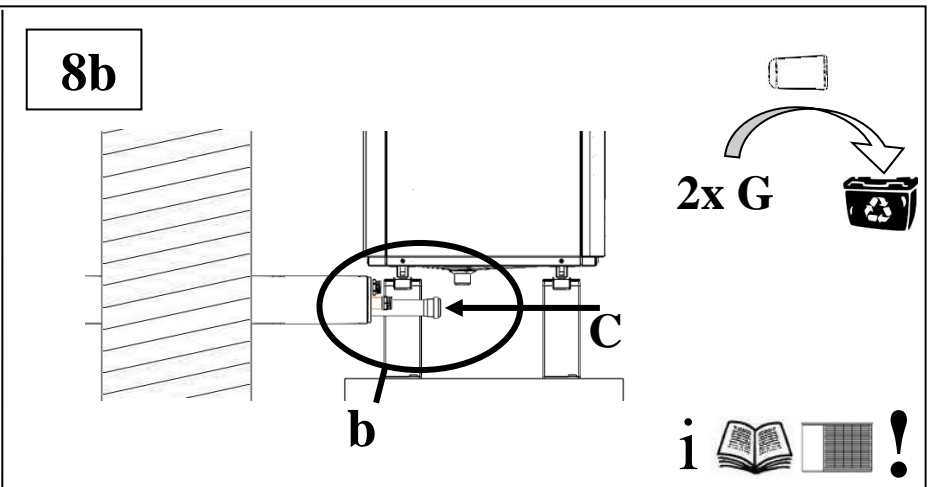
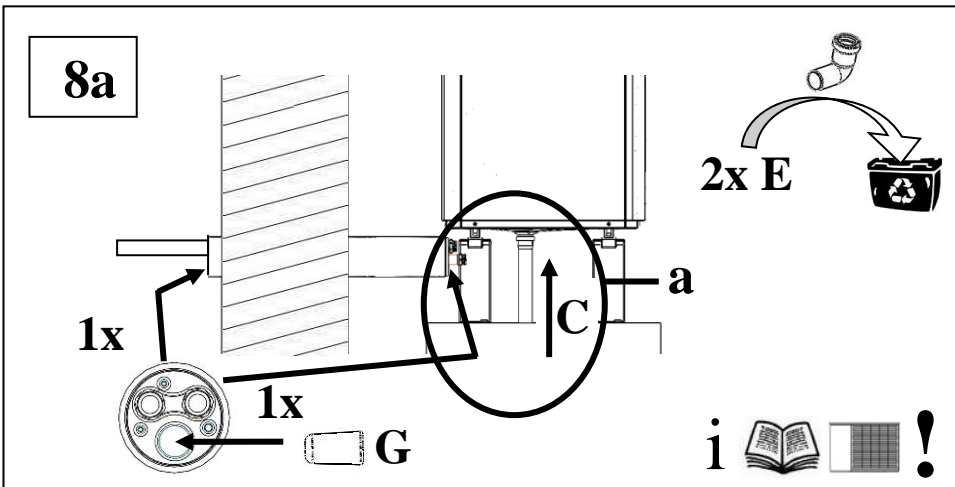
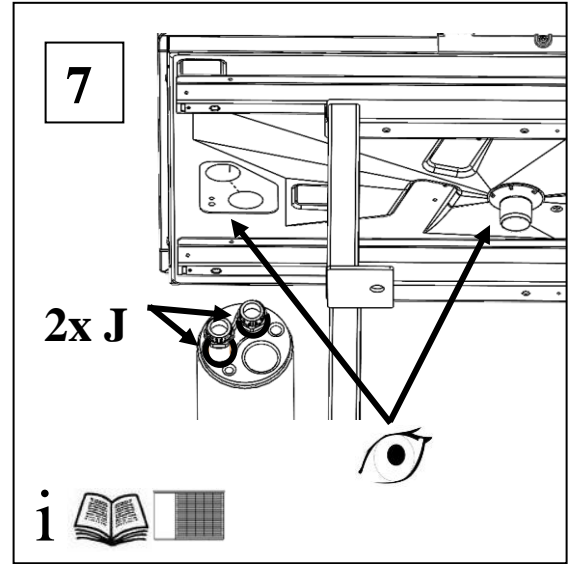
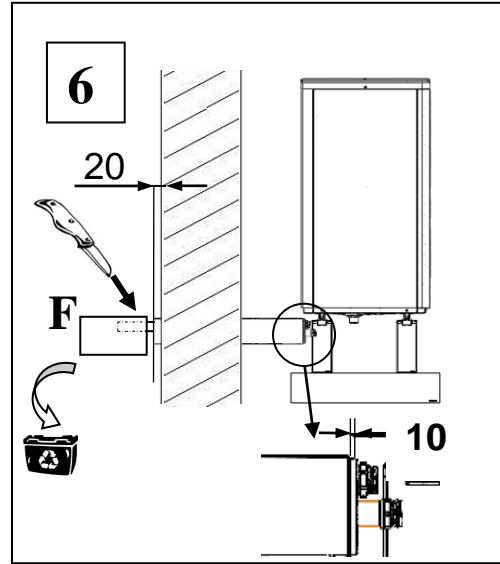
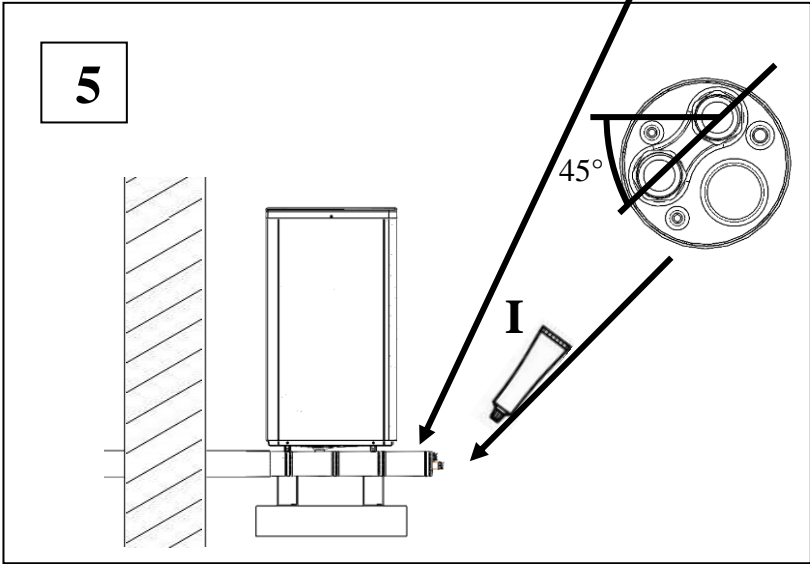
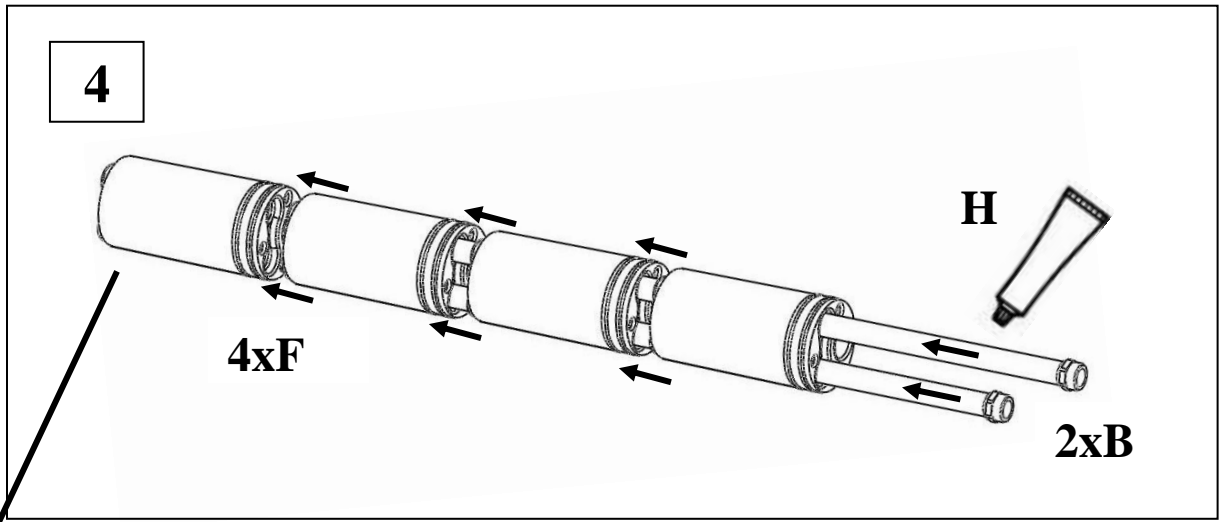
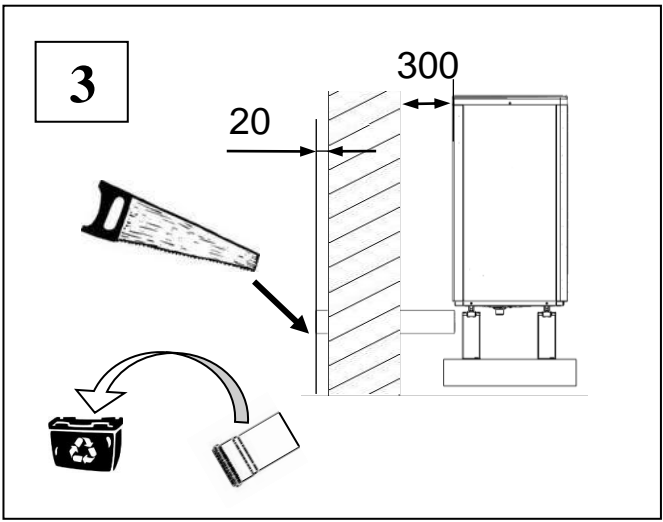


1°

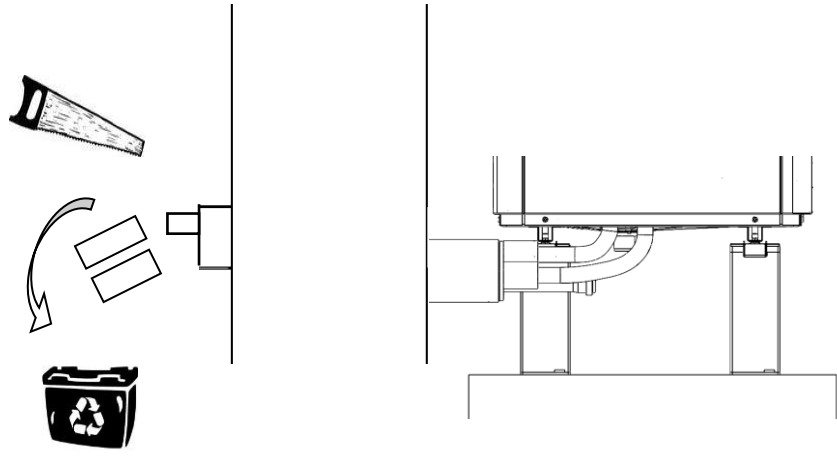
A

400

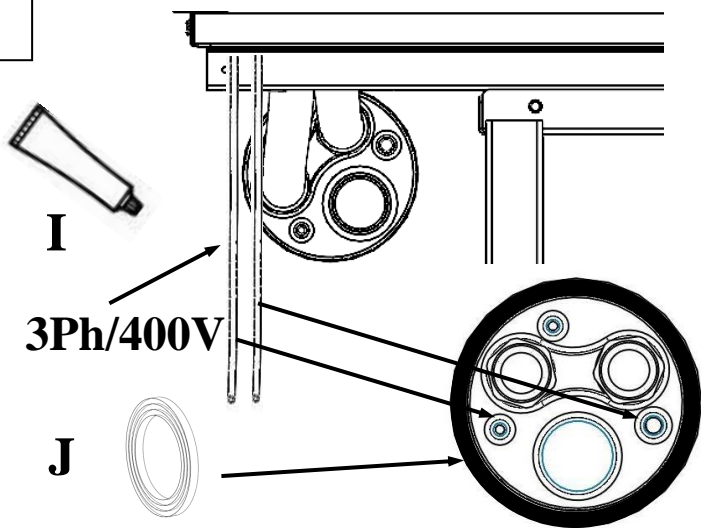
PU



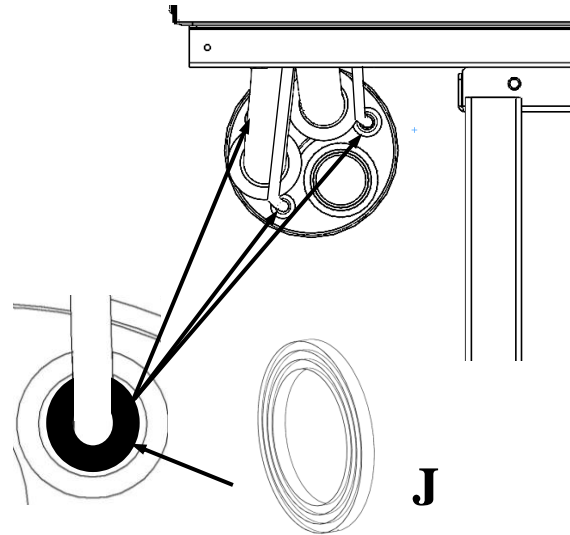
10



11

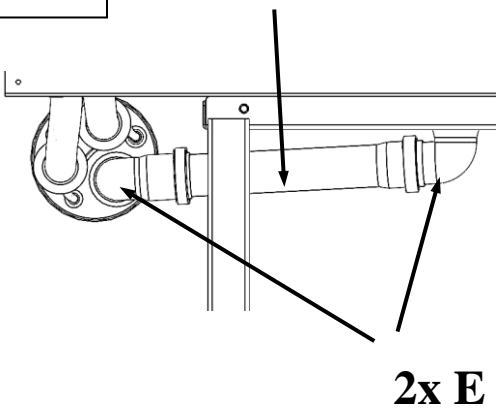


12



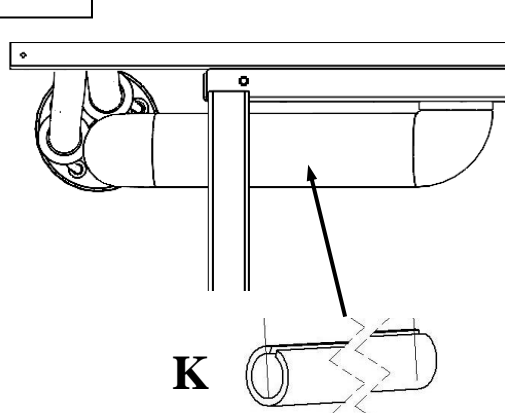
13a

D (passend gekürzt)



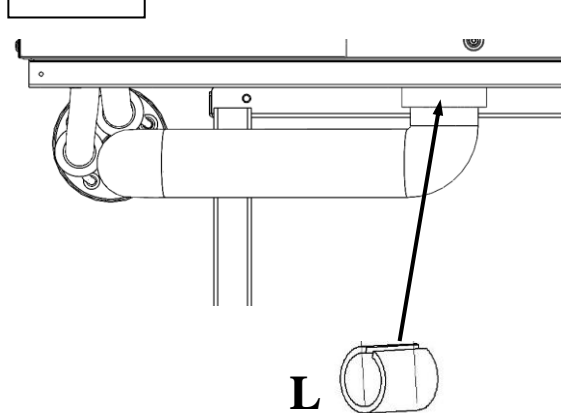
2x E

14a



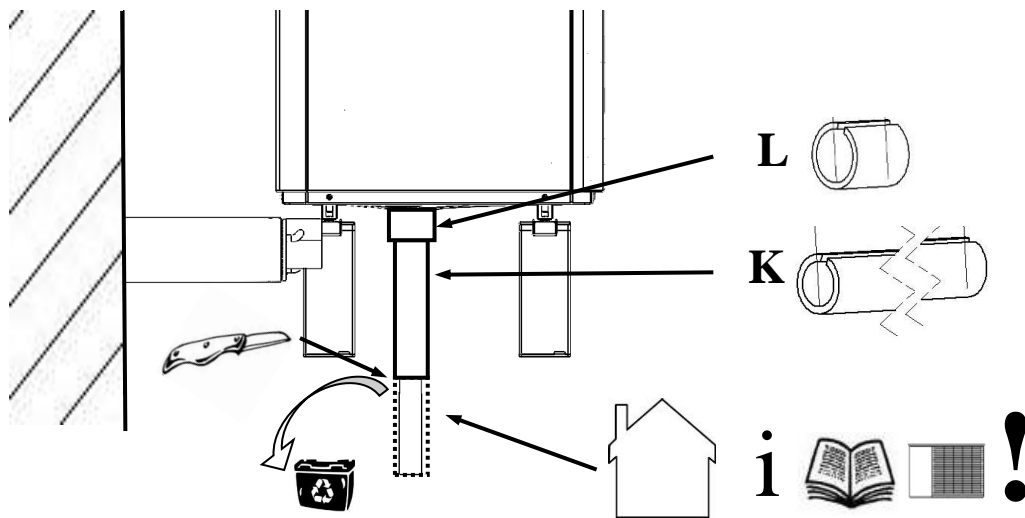
K

15a



L

13b-15b

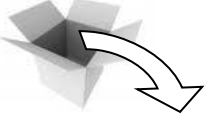


L

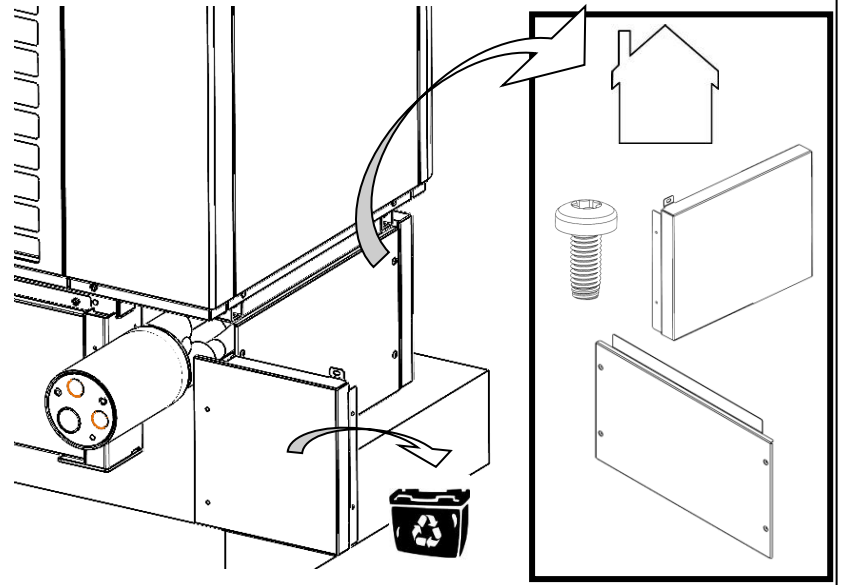
K



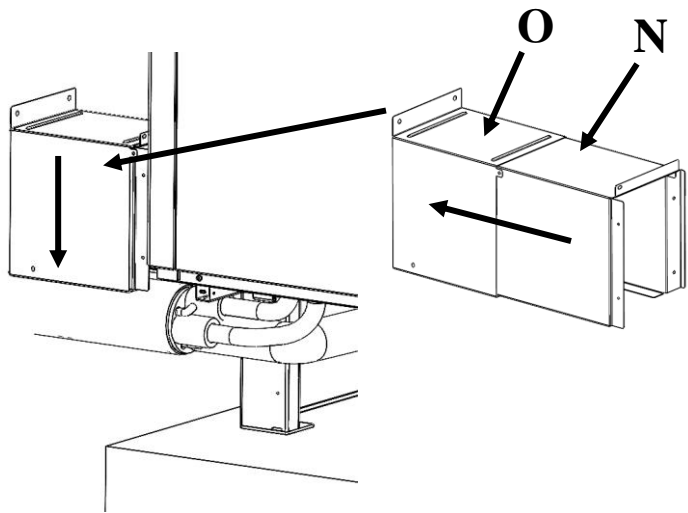
16



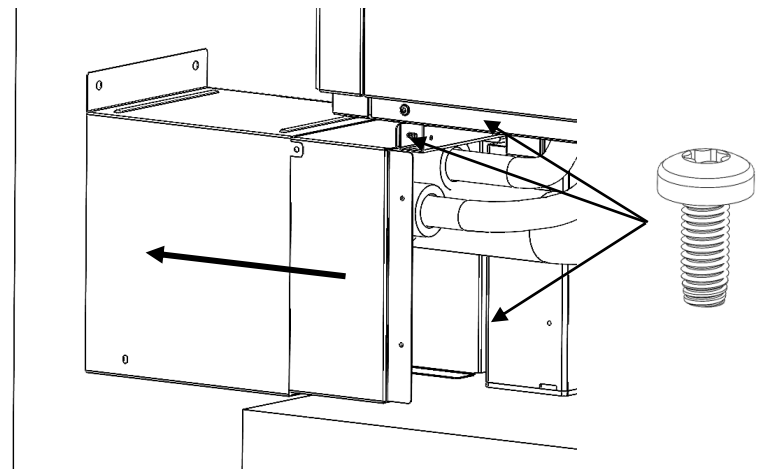
Artikel-Nr.: 152239 (Teilverkleidung)
nach Montageanleitung (808471)
oder 152240 (Vollverkleidung)
nach Montageanleitung (808472)
montieren.



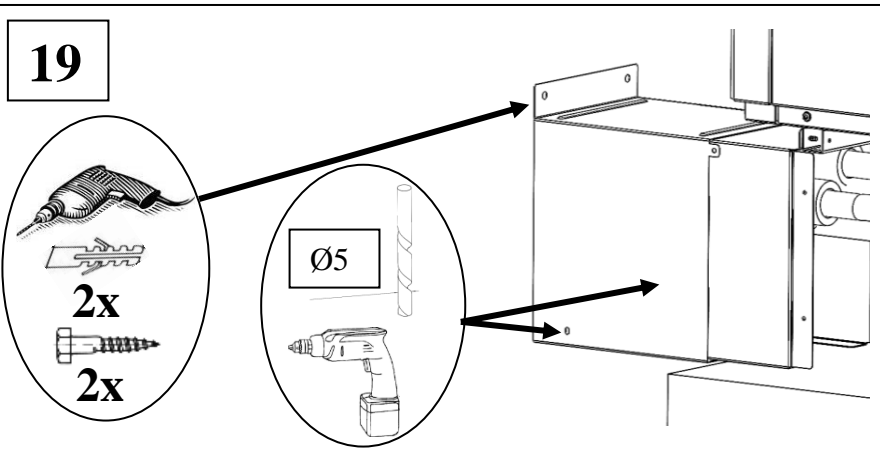
17



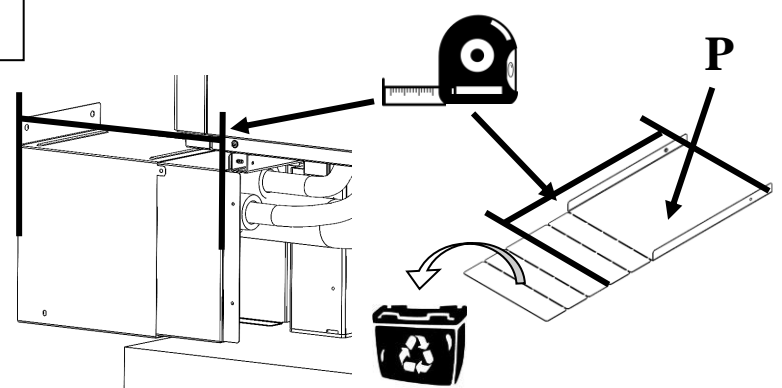
18



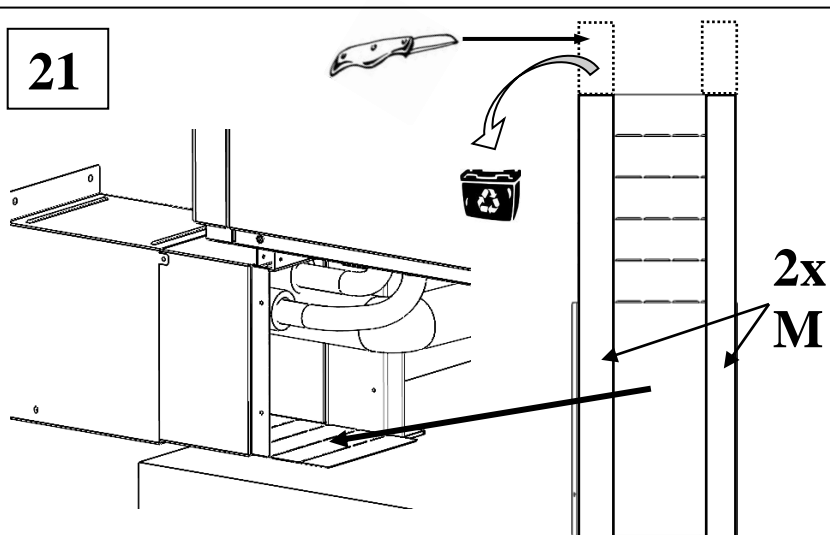
19



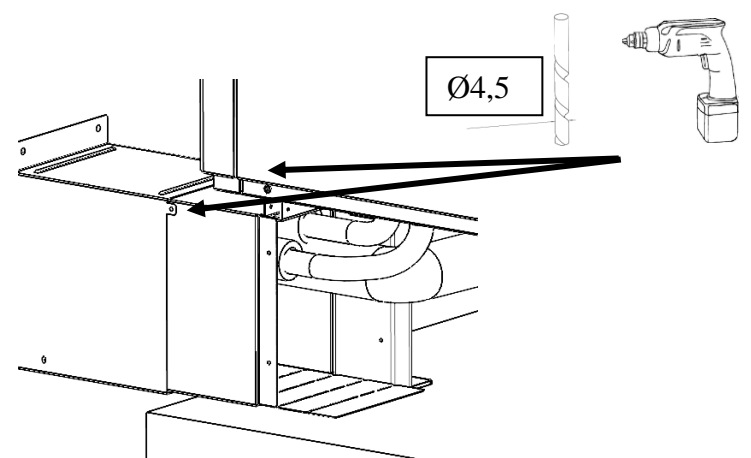
20



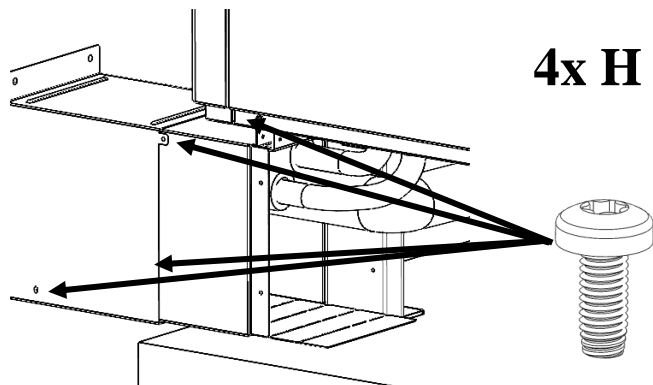
21



22



23



24

